

PARTS LIST

R X SERIES

Industrial Sewing Machines

RX9800A, C, D, DW/UTC

RX9800P, PE/UTC

RX9800ALK/UTC

RX9800PLK/UTC

RX9800A-HD/UTC

RX9800C-HD/UTC

RX9804D/UTC

RX9701J, JCD/UTC

RXS9800A, C/UTC

RX9800CLW/UTC

RX9703PGHK/UTC

RX9703PEHK/UTC

RX9803PMD

1991年6月初版発行

2006年1月第11版発行

First published : June 1991

Eleventh edition : January 2006

No. 050137

KANSAI
SPECIAL®

■このパーツブックは、2006年1月製造中のRXシリーズのデータに基づいて作成されたものです。

■各機構別に収録され、左側のページに分解イラスト図、右側のページに部品番号、名称、及び数量が記載されています。

■この本の最後に部品番号インデックスを記載しています。部品番号からの図解、名称の検索に御利用下さい。

■部品は、予告なく変更される場合がありますので、あらかじめ御了承下さい。

■This parts book is based on data current January 2006.

■Each mechanism is arranged on facing pages. You will find listed for parts number, names, and quantities.

■A parts number index is attached to the back of this book for convenience.

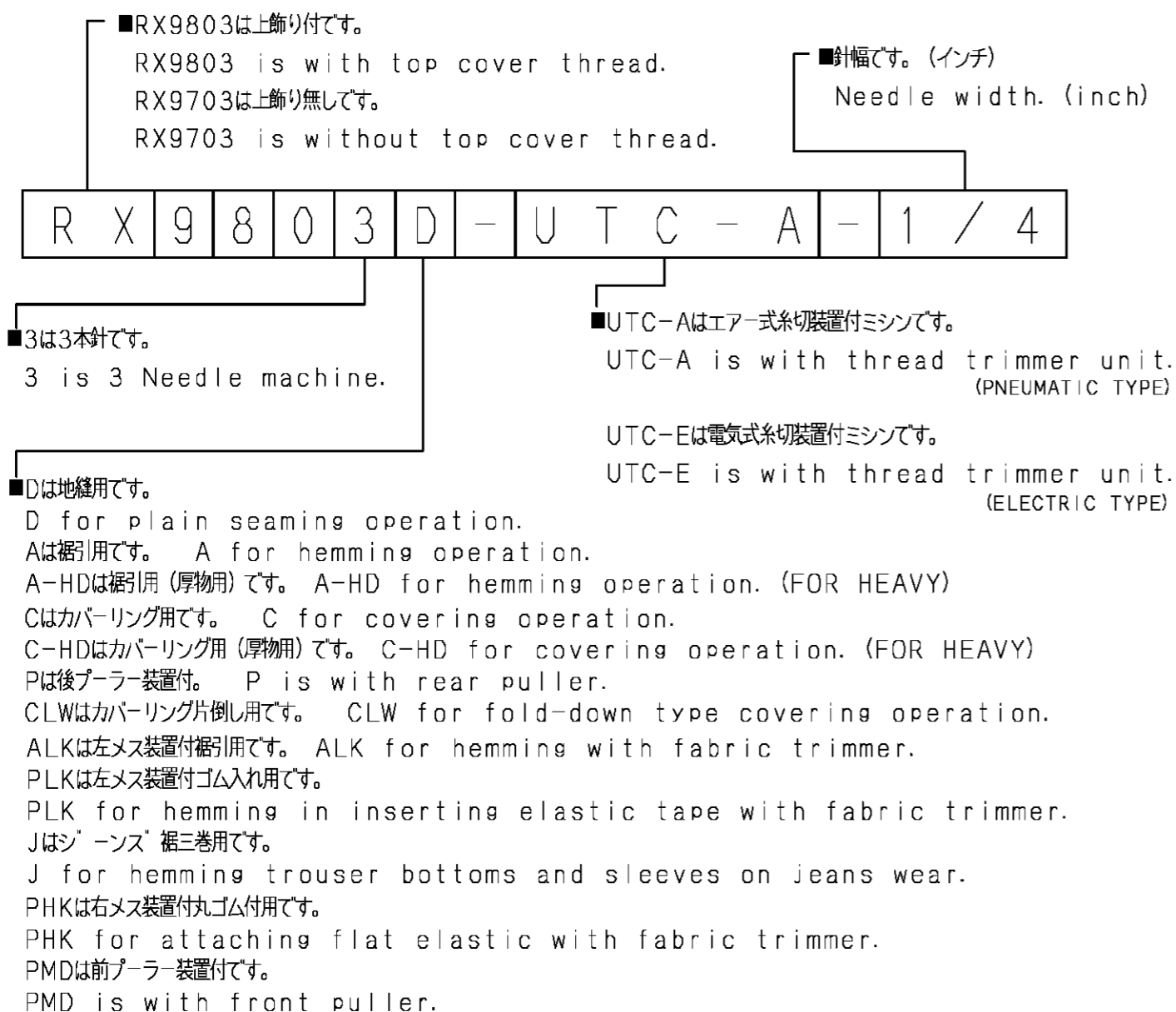
■Parts are subject to change without notice.

目次 CONTENTS

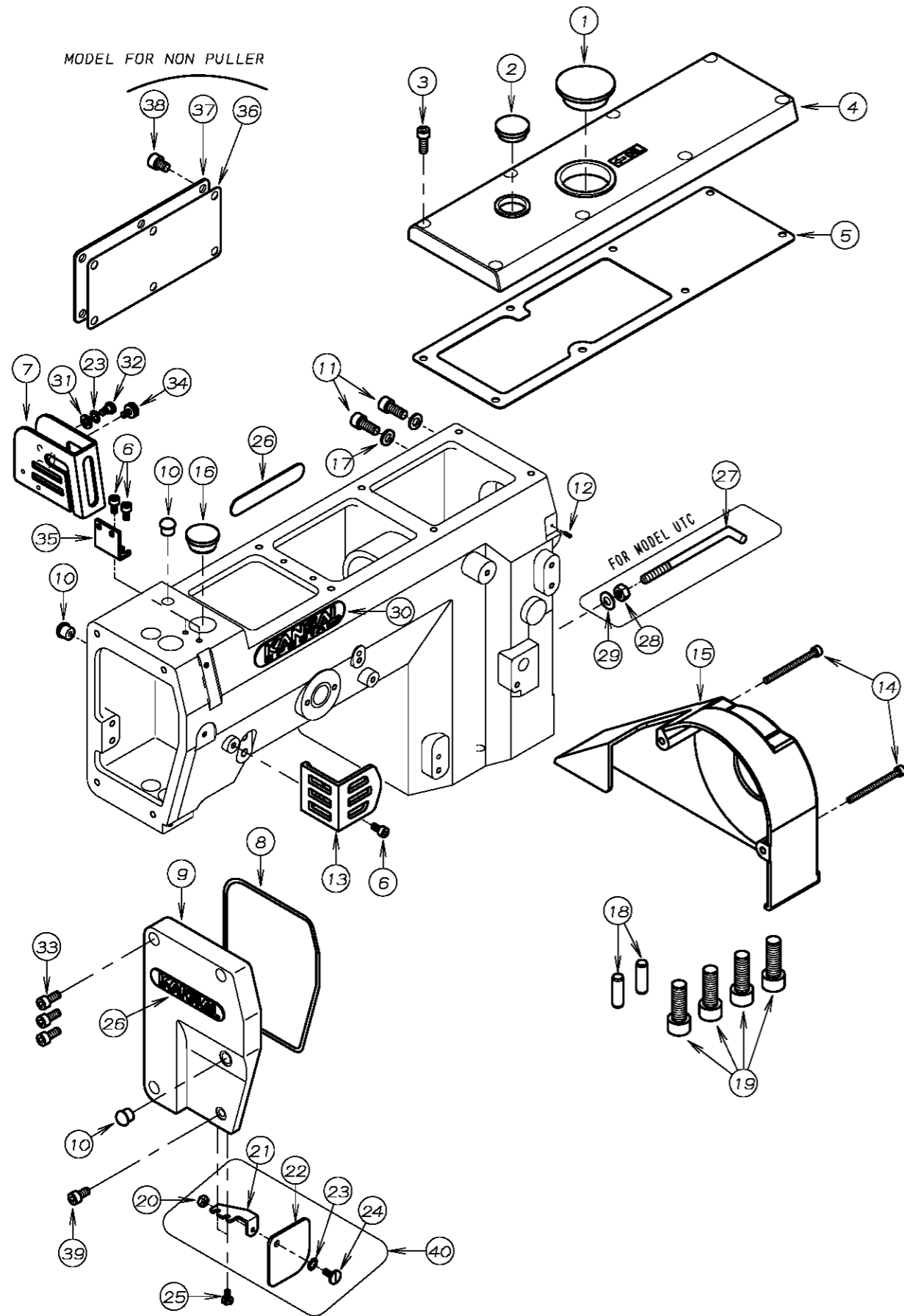
1. フレーム関係 (1)	FRAME ASSEMBLY (1)	1-2
2. フレーム関係 (2)	FRAME ASSEMBLY (2)	3-6
3. 糸調子機構 (UTC除外)	THREAD TENSION MECHANISM (WITHOUT UTC)	7-8
4. プッシュ機構	BUSHING	9-10
5. 下軸機構	CRANKSHAFT MECHANISM	11-12
6. ルーパー機構	LOOPER MECHANISM	13-14
7. 送り機構 (1)	FEED MECHANISM (1)	15-16
8. 送り機構 (2)	FEED MECHANISM (2)	17-18
9. 下糸引き機構	LOOPER THREAD MECHANISM	19-20
10. 針棒上軸機構	NEEDLE BAR MECHANISM	21-22
11. 上糸引き機構	NEEDLE THREAD MECHANISM	23-24
12. 上飾り機構	SPREADER DRIVE MECHANISM	25-26
13. 押え揚げ機構	PRESSER FOOT MECHANISM	27-28
14. 給油機構 (1)	LUBRICATION MECHANISM (1)	29-30
15. 給油機構 (2)	LUBRICATION MECHANISM (2)	31-32
16. 後プーラー機構 (1)	REAR PULLER MECHANISM (1)	33-34
17. 後プーラー機構 (2)	REAR PULLER MECHANISM (2)	35-36
18. 後プーラー機構 (3)	REAR PULLER MECHANISM (3)	37-38
19. 下糸切り装置 (UTC)	KNIFE MECHANISM (UTC)	39-40
20. UTC駆動装置 (エア式)	THREAD TRIMMING MECHANISM (PNEUMATIC TYPE)	41-42
21. UTC駆動装置 (電気式)	THREAD TRIMMING MECHANISM (ELECTRIC TYPE)	43-44
22. 糸調子機構 (UTC)	THREAD TENSION MECHANISM (UTC)	45-46
23. 上飾り糸切装置 (エア式)	SPREADER THREAD TRIMMING (PNEUMATIC TYPE)	47-48
24. 上飾り糸切装置 (電気式)	SPREADER THREAD TRIMMING (ELECTRIC TYPE)	49-50
25. 上糸払い装置	THREAD WIPER MECHANISM	51-52
26. 押え揚げ装置、レギュレーターセット、膝スイッチ機構	FOOT LIFTER MECHANISM, REGULATOR SETS, KNEE SWITCH MECHANISM	53-54
27. 配管、配線図	WIRING AND PIPING	55-58
28. テーブル関係	TABLE	59-60
29. 糸立て及びアクセサリー関係	THREAD STAND AND ACCESSORIES	61-62
30. A, C, Pタイプ生地ガイド関係	FABRIC GUIDE FOR MODEL A, C, P	63-64
31. 左メス機構	LEFT KNIFE FABRIC TRIMMER	65-66
32. ALK専用部品	MODEL ALK EXCLUSIVE PARTS	67-68
33. PLK専用部品	MODEL PLK EXCLUSIVE PARTS	69-70
34. ゴム張り機構 (P, PLK, PHK)	GUIDE ROLLER FOR MODEL P, PLK, PHK	71-72
35. RX9701J専用部品	MODEL RX9701J EXCLUSIVE PARTS	73-74
36. RX9701JCD/UTC専用部品	MODEL RX9701JCD/UTC EXCLUSIVE PARTS	75-76
37. PHK専用部品 (1)	MODEL PHK EXCLUSIVE PARTS (1)	77-78
38. PHK専用部品 (2)	MODEL PHK EXCLUSIVE PARTS (2)	79-80
39. PMD (1), S専用部品	MODEL PMD (1), S EXCLUSIVE PARTS	81-82
40. PMD (2) 専用部品	PMD (2) EXCLUSIVE PARTS	83-84
41. ゲージ関係 (1)	GAUGE PARTS (1)	85-86
42. ゲージ関係 (2)	GAUGE PARTS (2)	87-88
43. ゲージパーツ表	GAUGE PARTS LIST	89-90

RXシリーズ 表示方法

RX SERIES INFORMATION

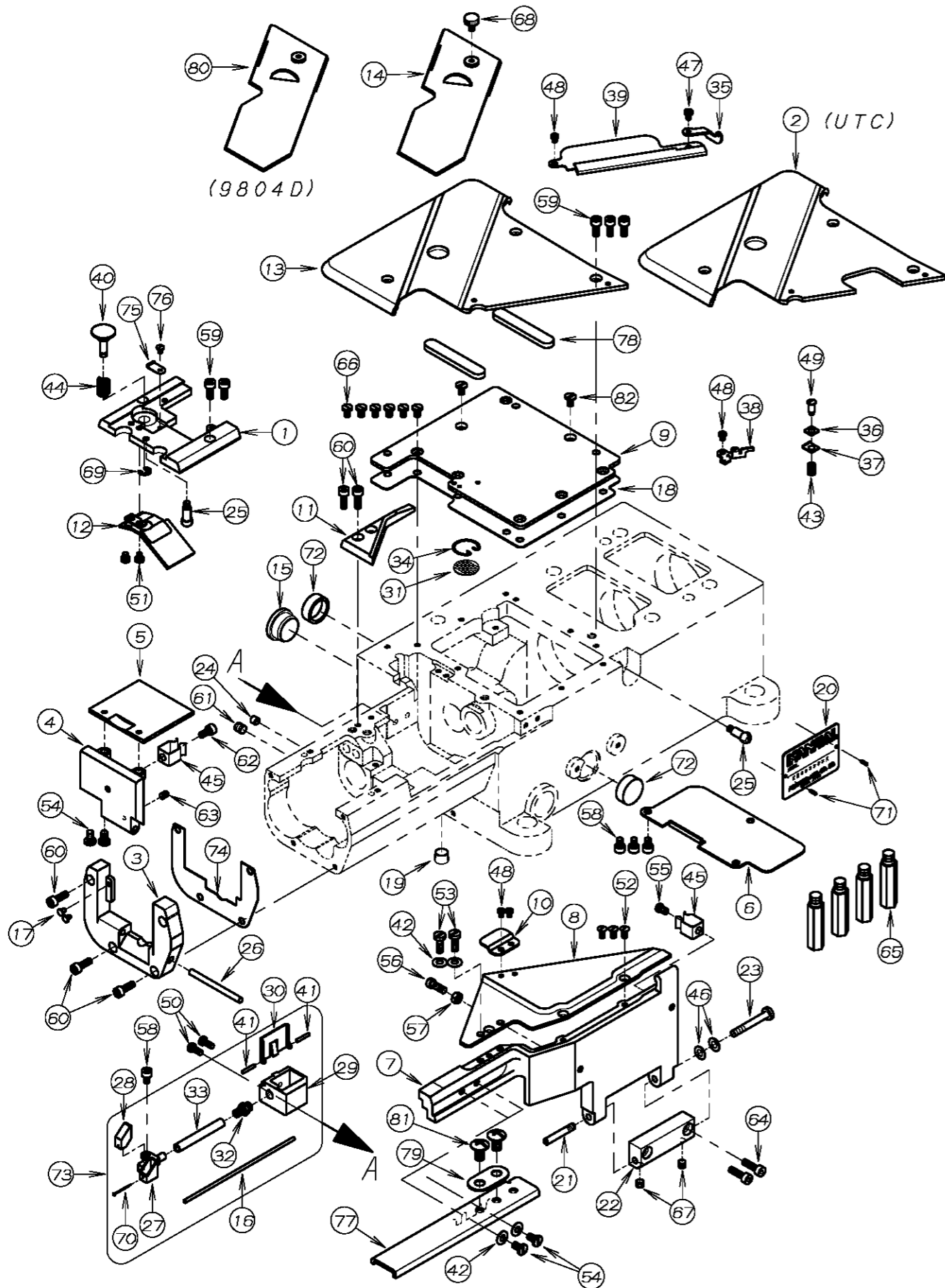


1. フレーム関係 (1) FRAME ASSEMBLY (1)



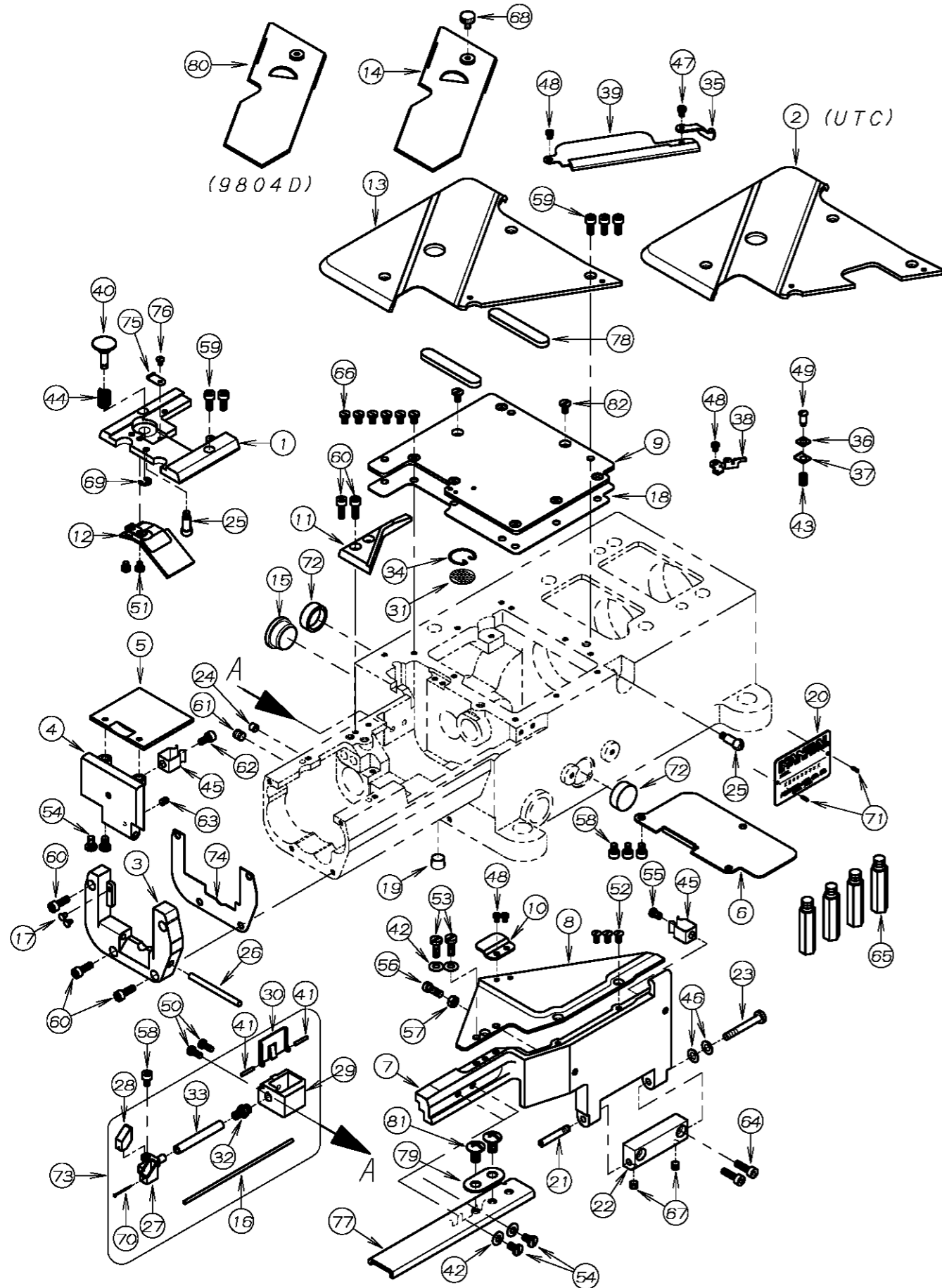
REF. NO.	PART NO.	品名	DESCRIPTION	Q'TY
01-01	23-504	ゴム栓	PLUG	1
01-02	39-502	オイルポット窓	OIL SIGHT WINDOW	1
01-03	87-224	ネジ	SCREW	8
01-04	21-584	トップカバー	TOP COVER	1
01-05	23-569	アームカバーパッキン	GASKET	1
01-06	87-177	ネジ	SCREW	3
01-07	27-130	針棒カバー	NEEDLE BAR COVER	1
01-08	23-503	面板Oリング	O RING	1
01-09	21-688	面板	HEAD COVER	1
01-10	23-501	ゴム栓	PLUG	3
01-11	87-171	ネジ	SCREW	2
01-12	93-701	取付用金具	PIN	1
01-13	21-253	天ヒソカカバー	THREAD TAKE UP COVER	1
01-14	87-206	ネジ	SCREW	2
01-15	27-136	プーリーカバー	PULLEY COVER	1
01-16	23-427	ゴム栓	PLUG	1
01-17	75-552	ワッシャー	WASHER	2
01-18	71-580	ロックピン	PIN	2
01-19	87-228	ネジ	SCREW	4
01-20	86-211	ナット	NUT	1
01-21	21-627	保護カバー取付板	BRACKET	1
01-22	21-626	保護カバー	EYE GUARD	1
01-23	02-118	波座金	WASHER	2
01-24	84-396	ネジ	SCREW	1
01-25	84-412	ネジ	SCREW	2
01-26	24-052	銘板	BRAND NAME PLATE	2
01-27	06-957	横止器用止め金具	BAR	1
01-28	88-166	ナット	NUT	1
01-29	75-452	ワッシャー	WASHER	1
01-30	24-051	銘板	BRAND NAME PLATE	1
01-31	75-520	ワッシャー	WASHER	1
01-32	87-089	段ネジ	SCREW	1
01-33	87-252	ネジ	SCREW	3
01-34	87-409	ネジ	SCREW	1
01-35	27-129	針棒カバーブレース	BRACKET	1
01-36	23-538	パッキン	GASKET	1
01-37	21-717	後カバー	REAR COVER	1
01-38	87-255	ネジ	SCREW	6
01-39	87-213	ネジ	SCREW	1
01-40	20-6270	保護カバーセット	EYE GUARD ASS'Y	1

2. フレーム関係 (2) FRAME ASSEMBLY (2)



REF. NO.	PART NO.	品名	DESCRIPTION	Q'TY
02-01	14-083	針板土台	NEEDLE SUPPORT BRACKET	1
02-02	21-610	上ハースカハ	UPPER COVER	1
02-03	21-637	横カハヒンジ	SIDE COVER HINGE	1
02-04	21-638	横カハ	SIDE COVER	1
02-05	21-639	横カハフプレート	COVER	1
02-06	21-640	防塵プレート	PLATE	1
02-07	21-641	定規台	FRONT COVER	1
02-08	21-642	定規板	FRONT COVER	1
02-09	21-643	上油カハ	CRANK CHAMBER COVER	1
02-10	21-644	調子皿保護カハ	COVER	1
02-11	21-646	差板補助カハ	COVER	1
02-12	21-670	オイルカハ	OIL DIFENDER	1
02-13	21-678	上ハースカハ	UPPER COVER	1
02-14	21-679	差板	SLIDE COVER	1
02-15	23-427	ゴム栓	PLUG	1
02-16	23-507	フェルト	FELT	1
02-17	23-512	クッションゴム	CUSHION RUBBER	2
02-18	23-513	ハッキン	GASKET	1
02-19	23-528	プラグ	PLUG	1
02-20	24-053	モデルステッカー	TYPE PLATE	1
02-21	25-527	カハヒンジネジ	SCREW	1
02-22	25-516	定規台ヒンジ	HINGE	1
02-23	25-517	ヒンジネジ	SCREW	1
02-24	25-521	プラグ	PLUG	1
02-25	25-522	カハストップネジ	SCREW	2
02-26	25-902	ヒンジピン	PIN	1
02-27	27-522	ニードルクーラー	NEEDLE COOLER	1
02-28	27-523	フェルト	FELT	1
02-29	27-524	ニードルクーラータンク	NEEDLE COOLER TUNK	1
02-30	27-525	ニードルクーラーフタ	NEEDLE COOLER COVER	1
02-31	31-503	濾過網	OIL FILTER SCREEN	1
02-32	31-505	継手	JOINT	1
02-33	35-522	ヒニールチューブ	TUBE	1
02-34	39-503	濾過網押え	CLAMP	1
02-35	43-515	ルーハース糸道	THREAD EYELET	1
02-36	43-516	調子皿(上)	TENSION DISK (UPPER)	1
02-37	43-517	調子皿(下)	TENSION DISK (LOWER)	1
02-38	43-527	調子皿ガイド	TENSION DISK GUIDE	1
02-39	43-528	ルーハース案内	LOOPER THREAD GUIDE	1
02-40	69-517	プッシュボタン	PUSH BUTTON	1
02-41	71-202	シリコンタンク用ピン	SILICONE PIN	2
02-42	75-455	ワッシャ	WASHER	4
02-43	79-524	調子ハネ	TENSION SPRING	1
02-44	79-528	ハネ	SPRING	1
02-45	79-912	ハネ	SPRING	2
02-46	79-922	皿ハネ	SPRING	2
02-47	84-161	ネジ	SCREW	1
02-48	84-167	ネジ	SCREW	4
02-49	84-175	段ネジ	SCREW	1
02-50	84-360	ネジ	SCREW	2
02-51	84-364	ネジ	SCREW	2
02-52	84-464	ネジ	SCREW	3
02-53	84-566	ネジ	SCREW	2
02-54	84-574	ネジ	SCREW	4
02-55	84-575	ネジ	SCREW	1
02-56	84-635	ネジ	SCREW	1

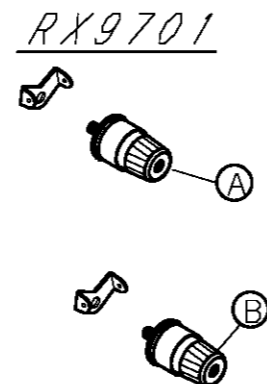
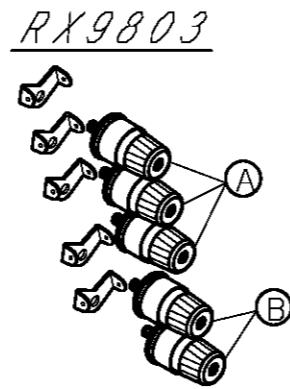
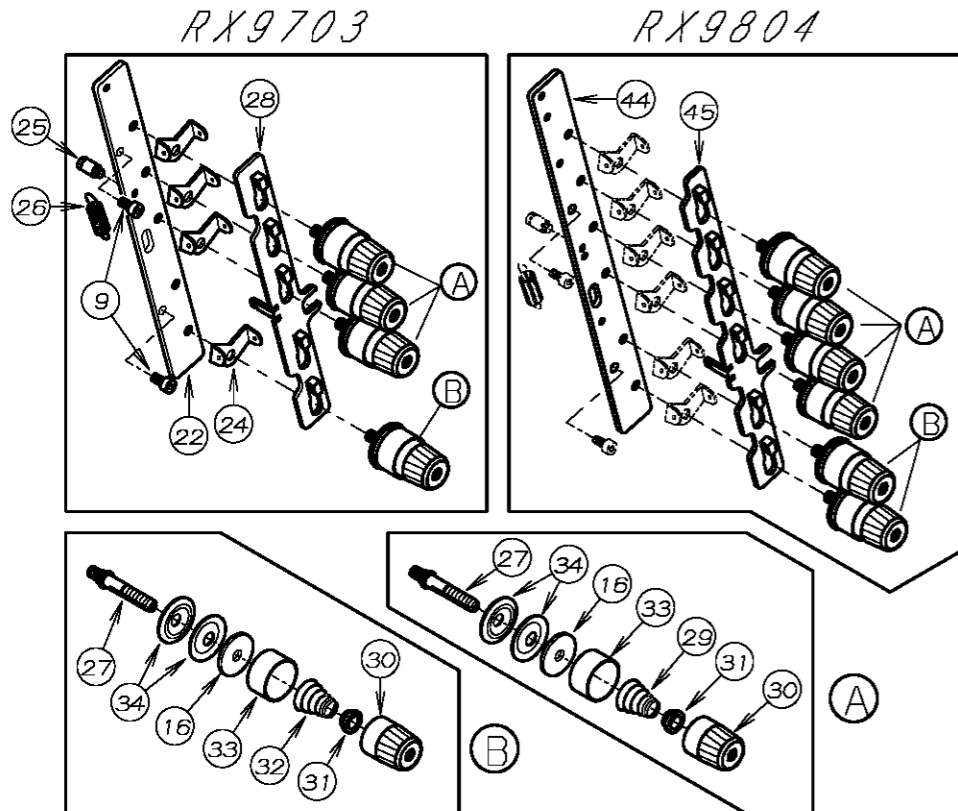
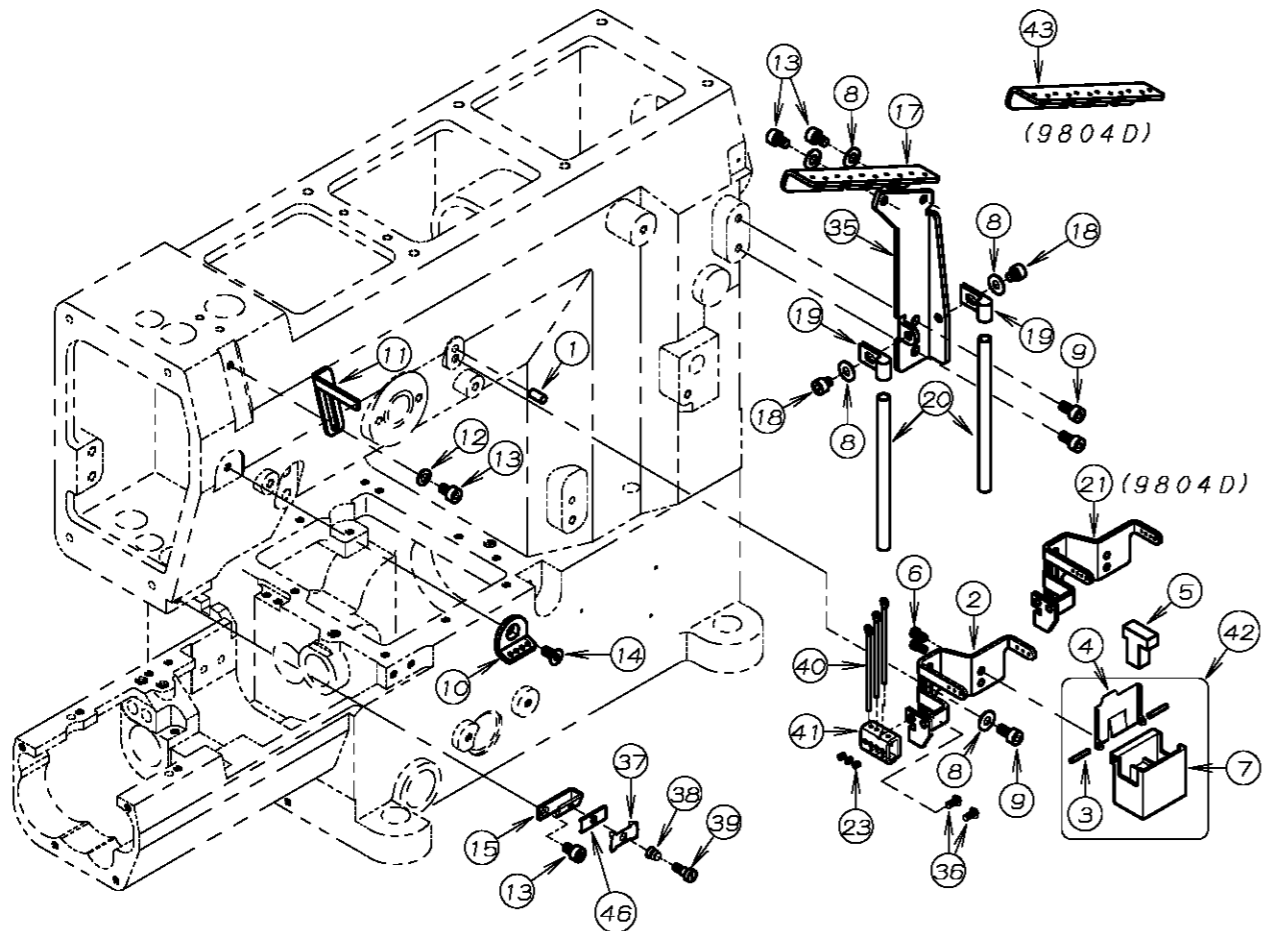
2. フレーム関係 (2) FRAME ASSEMBLY (2)



REF. NO.	PART NO.	品名	DESCRIPTION	Q'TY
02-57	86-311	ナット	NUT	1
02-58	87-092	六角穴付きボルト	BOLT	4
02-59	87-113	六角穴付きボルト	BOLT	5
02-60	87-129	六角穴付きボルト	BOLT	5
02-61	87-172	ネジ	SCREW	1
02-62	87-177	六角穴付きボルト	BOLT	1
02-63	87-181	ネジ	SCREW	1
02-64	87-214	六角穴付きボルト	BOLT	2
02-65	87-258	スタントピン	PIN	4
02-66	87-415	ネジ	SCREW	6
02-67	87-274	ネジ	SCREW	2
02-68	87-409	ネジ	SCREW	1
02-69	93-205	E-リング	E-RING	1
02-70	93-624	フェルトピン	PIN	1
02-71	93-701	ピン	PIN	2
02-72	94-506	オイルシール	OIL SEAL	2
02-73	20-5240	RXニードルクーラーセット	NEEDLE COOLER ASS'Y	1
02-74	23-510	ハッキング	GASKET	1
02-75	27-087	ストッパー金具	STOPPER	1
02-76	87-087	ネジ	SCREW	1
02-77	21-874	補助カバー	COVER	1
02-78	23-570	防振マット	CUSHION	2
02-79	26-822	ラッパ取付金具	PLATE	1
02-80	27-114	差板	SLIDE COVER	1
02-81	85-182	ネジ	SCREW	2
02-82	05-061	ネジ	SCREW	2

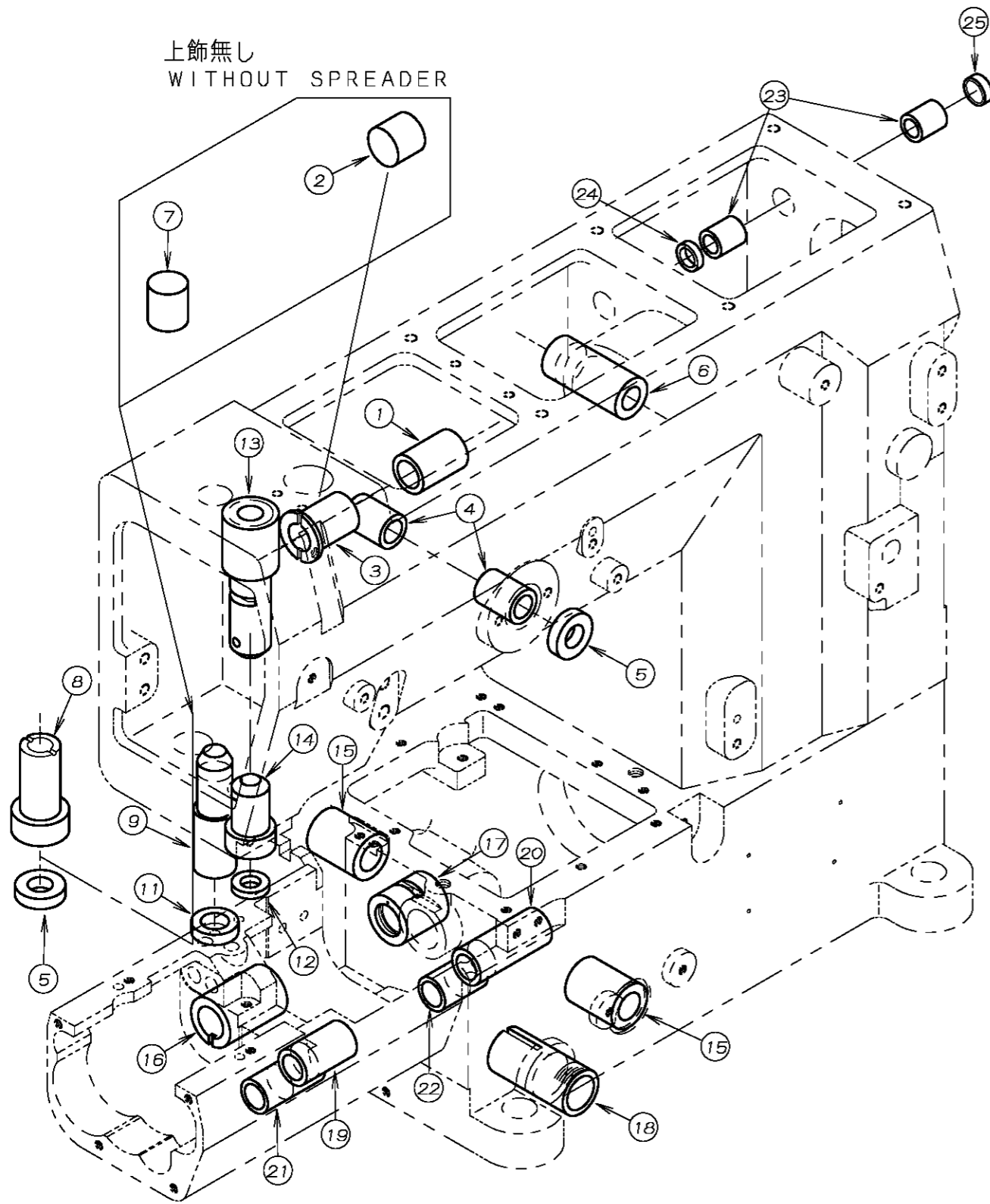
3. 糸調子機構 (UTC除外)

THREAD TENSION MECHANISM (WITHOUT UTC)



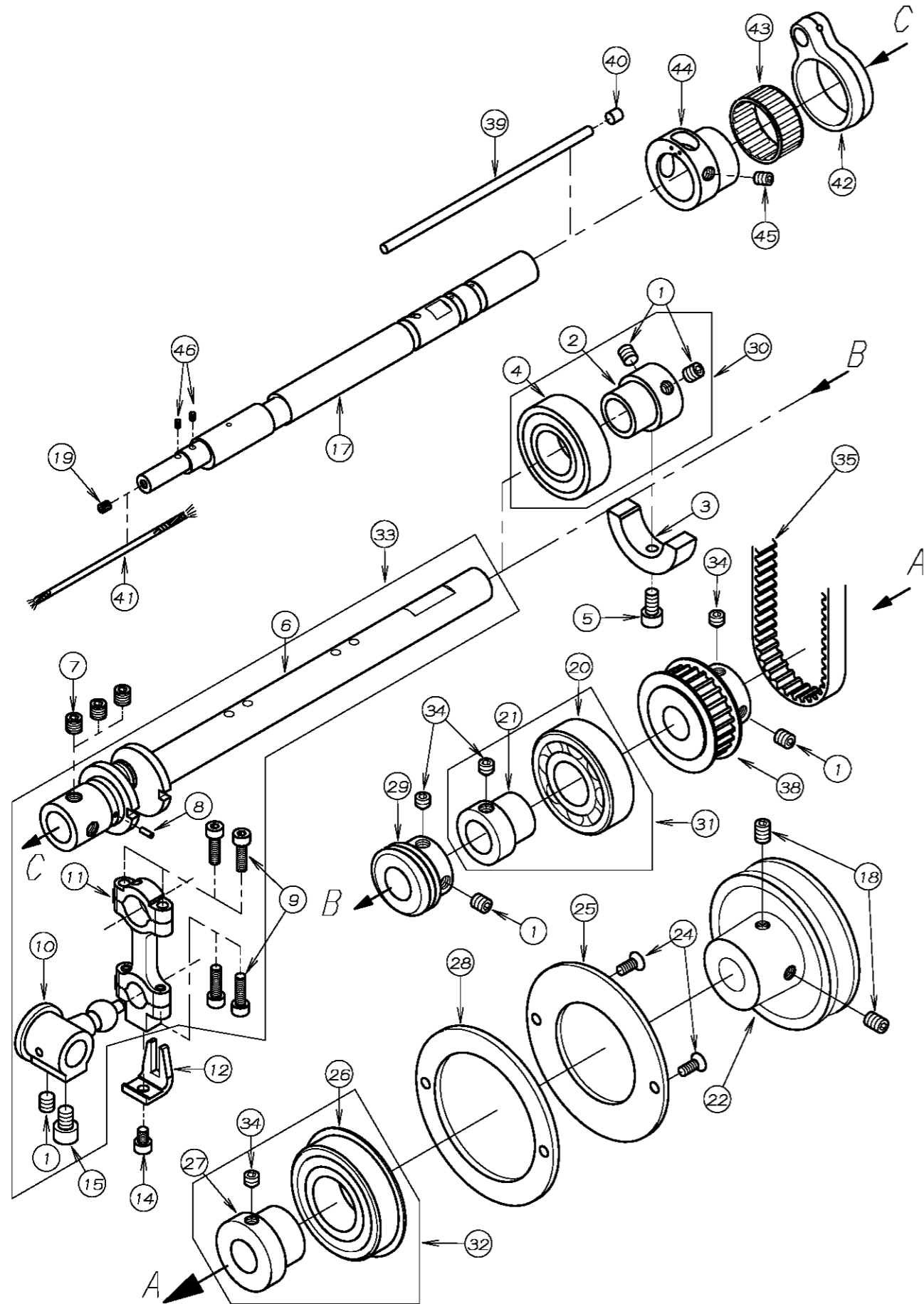
REF. NO.	PART NO.	品名	DESCRIPTION	Q'TY
03-01	71-209	平行ピン	PIN	1
03-02	45-541	シリコンタンク糸道	THREAD EYELET	1
03-03	71-202	ピン	PIN	2
03-04	27-533	シリコンタンクフタ	CAP	1
03-05	27-534	シリコンタンクフェルト	FELT	1
03-06	84-162	ネジ	SCREW	2
03-07	27-531	シリコンタンク	SILICONE OIL RESERVOIR	1
03-08	75-455	ワッシャー	WASHER	5
03-09	87-177	ネジ	SCREW	5
03-10	45-550	針糸道	THREAD EYELET	1
03-11	45-556	上糸捌き(上)	THREAD SUPPORT (UPPER)	1
03-12	75-468	ワッシャー	WASHER	1
03-13	87-092	ネジ	SCREW	4
03-14	87-269	ネジ	SCREW	1
03-15	41-503	小調子台	THREAD GUIDE BRACKET	1
03-16	23-324	フェルト	FELT	*
03-17	45-546	糸ガイド	THREAD GUIDE	1
03-18	87-287	ネジ	SCREW	2
03-19	25-217	パイプ 取付金具	LATCH	2
03-20	45-517	糸ガイドパイプ	PIPE	2
03-21	45-551	シリコンタンク糸道	THREAD EYELET	1
03-22	41-501	ブラケット	BRACKET	1
03-23	87-104	ネジ	SCREW	3
03-24	41-115	糸道(上)	THREAD GUIDE (UPPER)	*
03-25	84-501	段付ネジ	SCREW	1
03-26	79-514	引張りバネ	SPRING	1
03-27	41-508	調子棒(中)	SCREW STUD (MIDDLE)	*
03-28	41-502	糸繰りプレート	THREAD RELEASER	1
03-29	41-701	チャンポン調子バネ(強)	SPRING (HEAVY)	*
03-30	41-101	チャンポン皿ナット	THREAD TENSION NUT	*
03-31	41-105	チャンポン皿ラチェット	SPRING POST	*
03-32	41-702	チャンポン調子バネ(弱)	SPRING (LIGHT)	*
03-33	41-107	大ケース	SPRING CUP	*
03-34	41-509	チャンポン皿	TENSION DISC	*
03-35	45-547	糸ガイドブラケット	BRACKET	1
03-36	87-099	ネジ	SCREW	2
03-37	41-601	針株小調子皿	THREAD NIPPER	1
03-38	79-533	針株糸道用バネ	SPRING	1
03-39	84-171	ネジ	SCREW	1
03-40	45-543	糸道	THREAD EYELET	3
03-41	45-558	ホルダー	HOLDER	1
03-42	20-5360	シリコンタンクセット	SILICONE OIL RESERVOIR ASS'Y	1
03-43	45-552	糸ガイド	THREAD GUIDE	1
03-44	41-518	ブラケット	BRACKET	1
03-45	41-519	糸繰りプレート	THREAD RELEASER	1
03-46	45-508	針株小調子板	PLATE	1

4. ブッシュ機構 BUSHING



REF. NO.	PART NO.	品名	DESCRIPTION	Q'TY
04-01	81-508	飾り糸ルーパ-軸ブッシュ(右)	BUSHING (RIGHT)	1
04-02	25-507	詰栓φ17	SEAL PLUG φ17	1
04-03	81-507	飾り糸ルーパ-軸ブッシュ(左)	BUSHING (LEFT)	1
04-04	81-506	針糸湖井軸ブッシュ	BUSHING	2
04-05	94-804	オイルシールφ10	OIL SEAL φ10	1~2
04-06	81-505	ブッシュ	BUSHING	1
04-07	25-506	詰栓φ16	SEAL PLUG φ16	1
04-08	81-510	飾り糸ルーパ-棒ブッシュ	BUSHING	1
04-09	81-546	押し棒ブッシュ	BUSHING	1
04-10				
04-11	94-503	オイルシール	OIL SEAL	1
04-12	94-805	オイルシール	OIL SEAL	1
04-13	81-572	針棒ブッシュ(上)	BUSHING (UPPER)	1
04-14	81-550	針棒ブッシュ(下)	BUSHING (LOWER)	1
04-15	81-517	ルーパ-振元ブッシュ	BUSHING	2
04-16	81-515	下軸ブッシュ(前)	BUSHING (FRONT)	1
04-17	81-516	下軸ブッシュ(後)	BUSHING (REAR)	1
04-18	81-518	差動ダイヤルブッシュ	BUSHING	1
04-19	81-512	送り上下軸ブッシュ(前)	BUSHING (FRONT)	1
04-20	81-513	送り上下軸ブッシュ(後)	BUSHING (REAR)	1
04-21	81-511	差動送り軸ブッシュ(前)	BUSHING (FRONT)	1
04-22	81-514	差動送り軸ブッシュ(後)	BUSHING (REAR)	1
04-23	81-531	ブッシュ	BUSHING	2
04-24	94-231	オイルシール	OIL SEAL	1
04-25	94-505	オイルシール	OIL SEAL	1

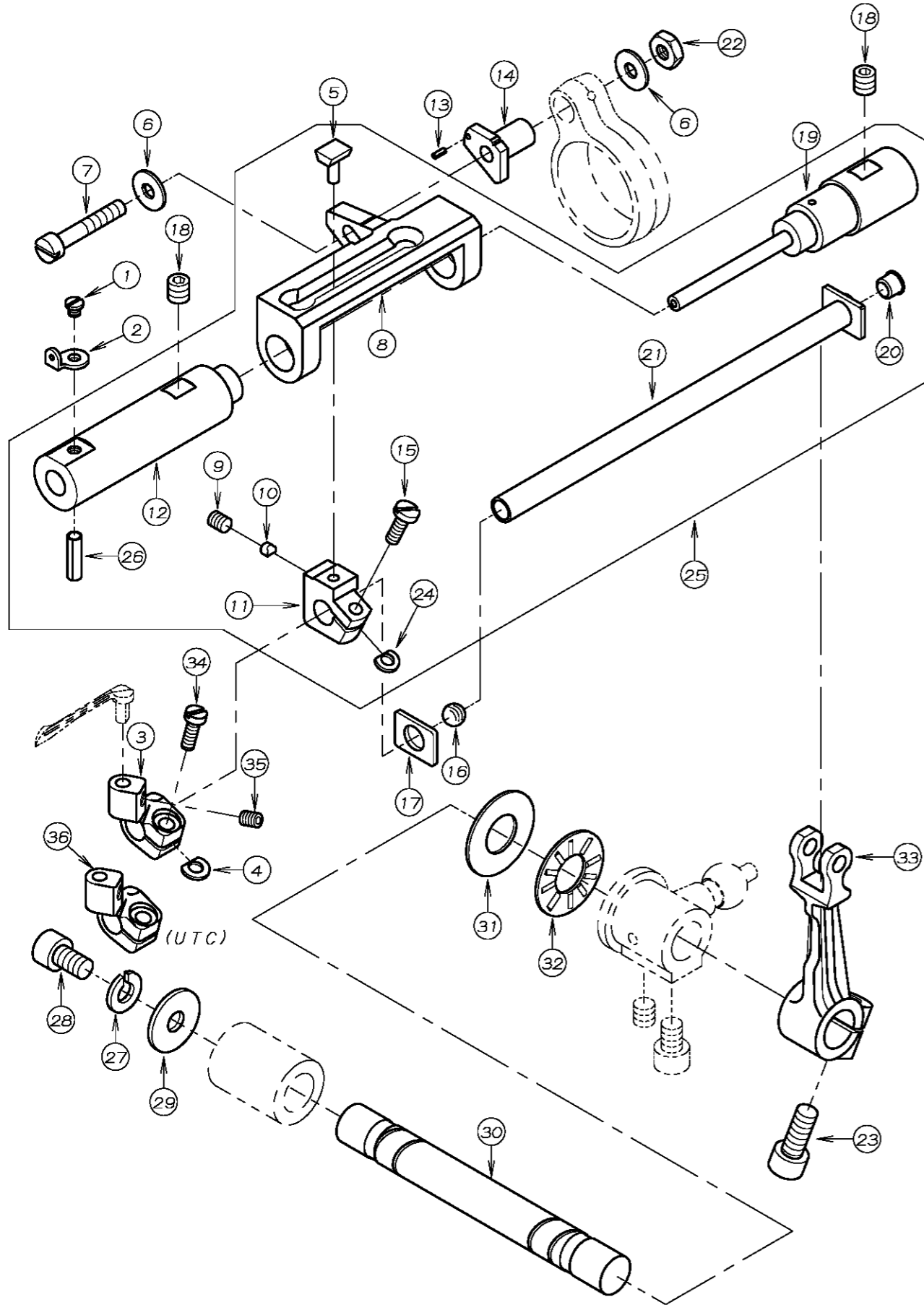
5. 下軸機構 CRANKSHAFT MECHANISM



REF. NO.	PART NO.	品名	DESCRIPTION	Q'TY
05-01	87-172	ネジ	SCREW	5
05-02	69-535	スリーブ	SLEEVE	1
05-03	69-536	バランサ	BALANCER	1
05-04	91-890	ハリング	BEARING	1
05-05	87-213	ネジ	SCREW	1
05-06	71-587	下軸クランク	CRANK SHAFT	1
05-07	85-113	ネジ	SCREW	3
05-08	93-718	スプリングピン	PIN	1
05-09	87-214	六角穴付ボルト	BOLT	4
05-10	61-507	ルーパ-振り玉	DRIVE BALL	1
05-11	63-505	ルーパ-振りロッド	CONNECTION LOOPER DRIVE	1
05-12	69-513	振止め	GUIDE	1
05-13				
05-14	87-092	ネジ	SCREW	1
05-15	87-203	ネジ	SCREW	1
05-16				
05-17	71-540	下軸	LOWER SHAFT	1
05-18	87-242	ネジ	SCREW	2
05-19	84-314	ネジ	SCREW	1
05-20	91-994	ボールハリング	BEARING	1
05-21	69-518	ハリングスリーブ	BEARING SLEEVE	1
05-22	69-537	Vプーリー	V-PULLEY	1
05-23				
05-24	87-270	ネジ	SCREW	2
05-25	25-520	ハリング止め板(B)	SET PLATE (B)	1
05-26	34-826	ボールハリング	BEARING	1
05-27	69-529	ハリングスリーブ	BEARING SLEEVE	1
05-28	25-519	ハリング止め板(A)	SET PLATE (A)	1
05-29	31-701	ポンプ駆動ギア	OIL PUMP DRIVING WARM	1
05-30	60-9920	ハリングセット	BEARING ASS'Y	1
05-31	60-9930	ハリングセット	BEARING ASS'Y	1
05-32	60-9950	ハリングセット	BEARING ASS'Y	1
05-33	60-5020	ルーパ-クランクロッドセット	LOOPER CRANK ASS'Y	1
05-34	87-259	ネジ	SCREW	4
05-35	58-500	タイミングベルト	TIMING BELT	1
05-36				
05-37				
05-38	06-554	タイミングプーリー(下)	TIMING PULLEY (LOWER)	1
05-39	23-547	フェルト	FELT	1
05-40	23-548	フェルト	FELT	1
05-41	23-341	フェルト	FELT	1
05-42	63-504	連結ロッド	CONNECTING ROD	1
05-43	91-413	ニードルベアリング	NEEDLE BEARING	1
05-44	61-522	針返エキセン	ECCENTRIC	1
05-45	87-254	ネジ	SCREW	1
05-46	23-554	フェルト	FELT	2

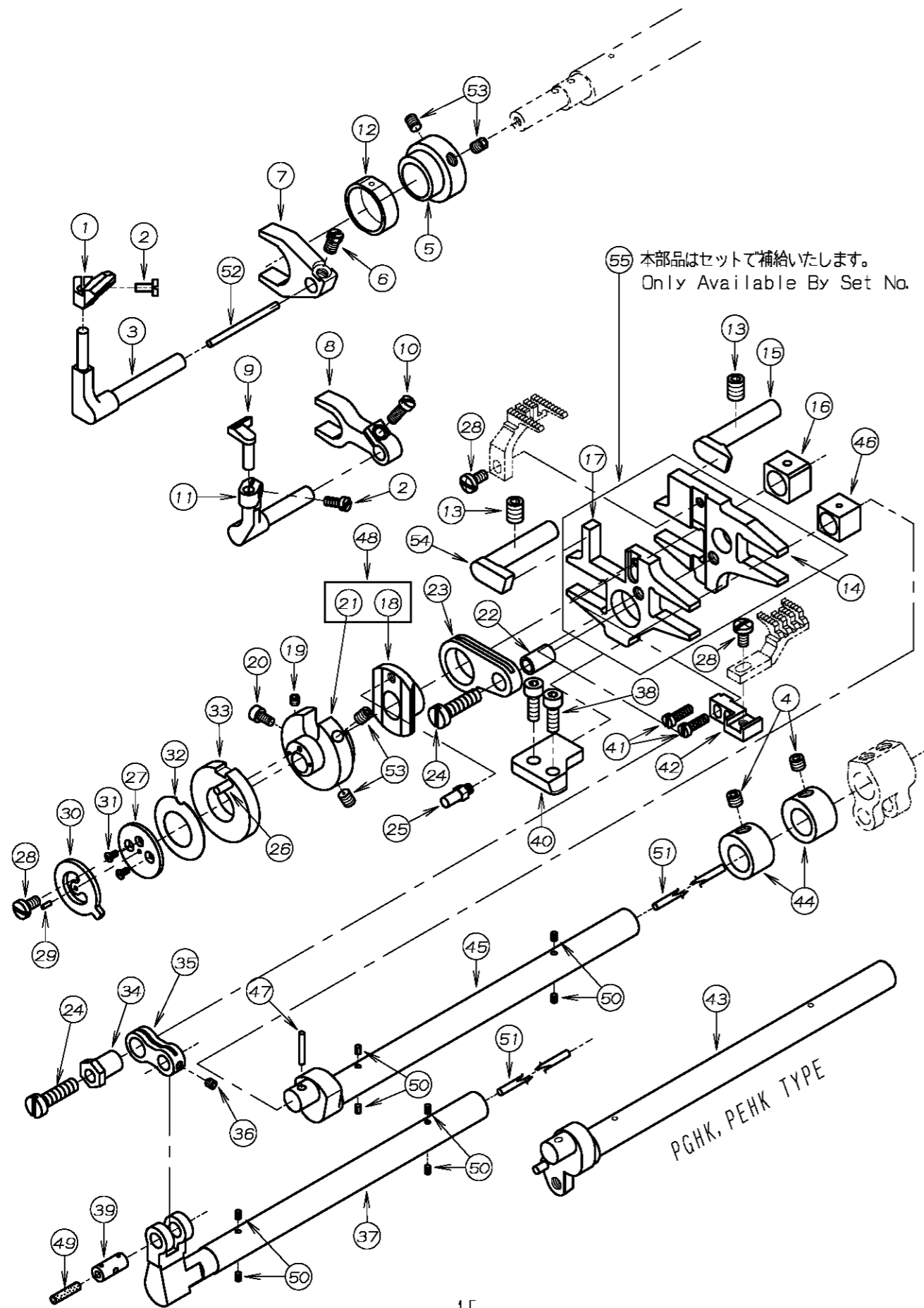
6. ルーパー機構

LOOPER MECHANISM



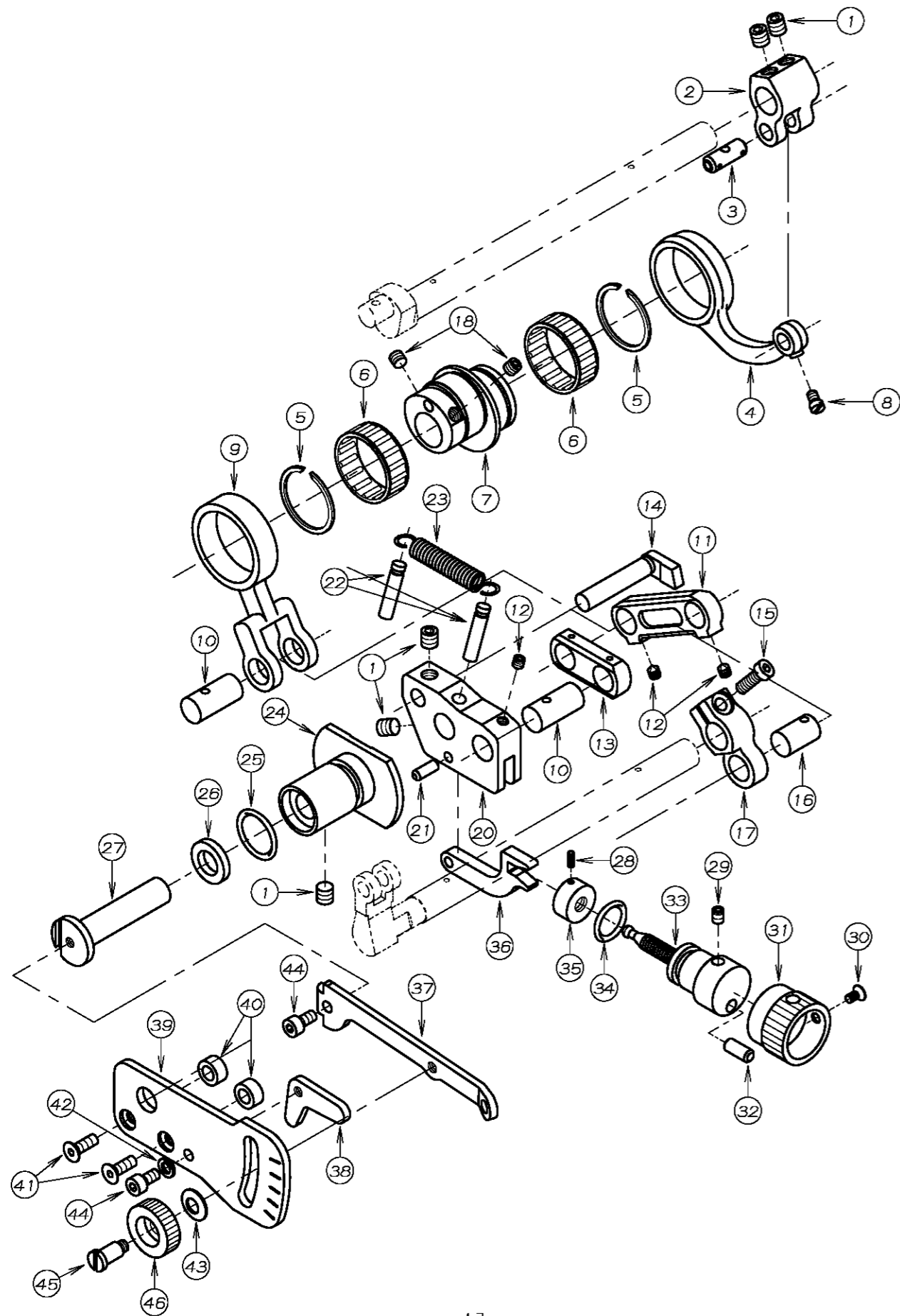
REF. NO.	PART NO.	品名	DESCRIPTION	Q'TY
06-01	84-163	下糸廻き下ピン取付ネジ	SCREW	1
06-02	47-801	ルーパー案内糸道	THREAD EYELET	1
06-03	19-530	ルーパー台	LOOPER HOLDER	1
06-04	06-375	スペーサー	WASHER	1
06-05	19-507	カムフロア	SLIDER	1
06-06	75-467	ワッシャ	WASHER	2
06-07	84-589	ネジ	SCREW	1
06-08	19-506	ルーパー駆動元台	LOOPER SHAFT GUIDE	1
06-09	84-521	ネジ	SCREW	1
06-10	19-509	カムフロア押しピン	PIN	1
06-11	19-508	カムフロア取付台	SLIDER HOLDER	1
06-12	81-573	ルーパー案内ブッシュ	BUSHING	1
06-13	93-717	スプリングピン	SPRING PIN	1
06-14	71-538	針返調節ピン	PIN	1
06-15	84-363	ネジ	SCREW	1
06-16	23-515	詰栓	PLUG	1
06-17	75-513	スラストワッシャ	WASHER	1
06-18	87-172	ネジ	SCREW	2
06-19	71-532	ルーパー案内棒	LOOPER SHAFT GUIDE BAR	1
06-20	81-520	案内軸ブッシュ	BUSHING	1
06-21	71-535	ルーパーシャフト	LOOPER SHAFT	1
06-22	86-312	メガネ用ナット	NUT	1
06-23	87-171	ネジ	SCREW	1
06-24	75-514	スペーサー	WASHER	1
06-25	10-5010	ルーパー駆動元台セット	LOOPER GUIDE ASS'Y	1
06-26	93-719	ピン	PIN	1
06-27	75-527	上糸天ピン軸止めワッシャ	WASHER	1
06-28	87-203	六角穴付ボルト	SCREW	1
06-29	75-515	ワッシャ	WASHER	1
06-30	71-539	振元シャフト	SHAFT	1
06-31	75-901	スラストベアリングワッシャ	WASHER	1
06-32	92-233	スラストベアリング	BEARING	1
06-33	67-505	ルーパー振元レバー	LEVER	1
06-34	87-011	ネジ	SCREW	1
06-35	87-181	ネジ	SCREW	1
06-36	19-533	ルーパー台	LOOPER HOLDER	1

7. 送り機構 (1) FEED MECHANISM (1)



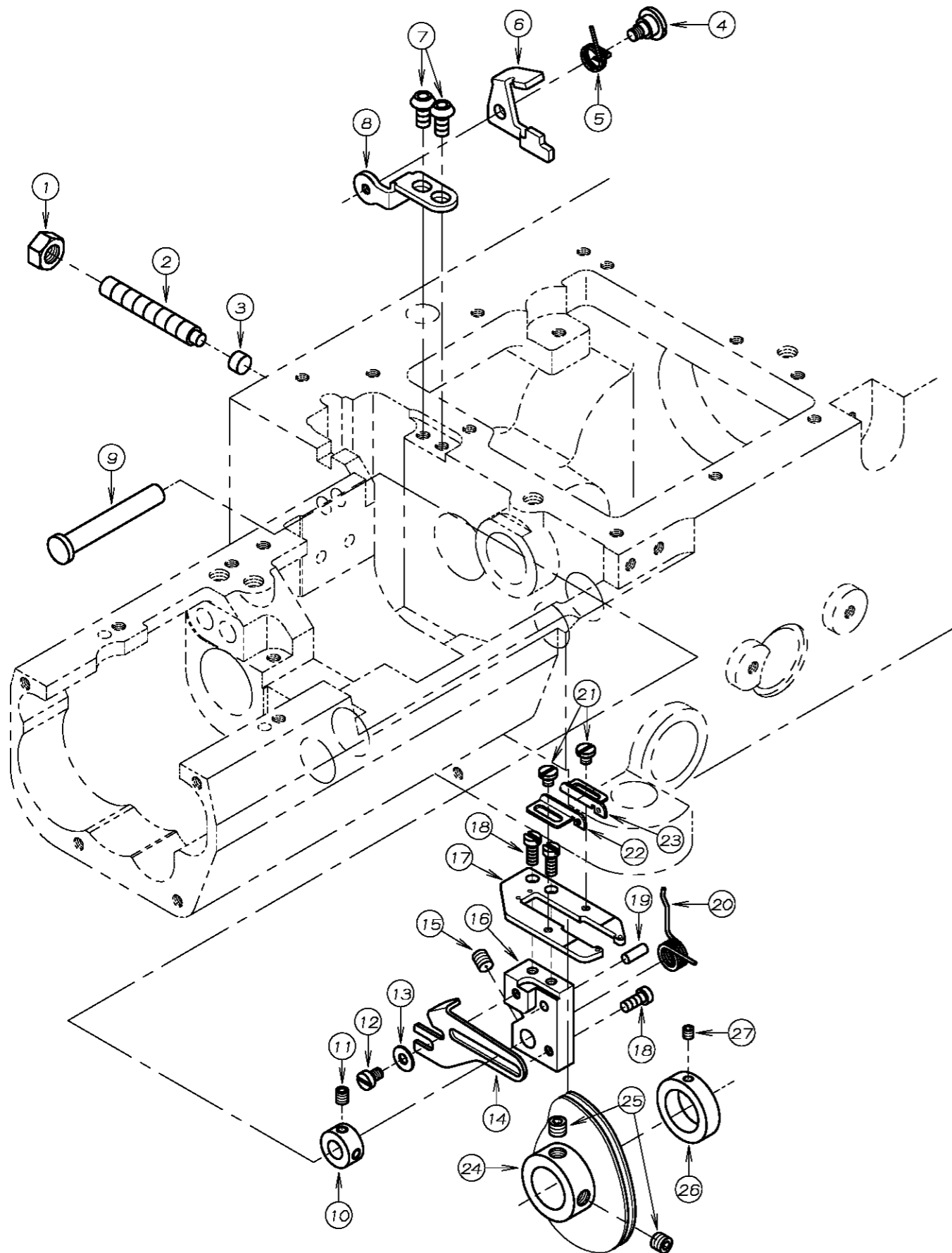
REF. NO.	PART NO.	品名	DESCRIPTION	Q'TY
07-01	18-805	針受	NEEDLE GUARD	1
07-02	84-155	ネジ	SCREW	2
07-03	18-804	針受ブ ラケット	BRACKET	1
07-04	87-274	ネジ	SCREW	2
07-05	61-530	針受エキセン	ECCENTRIC	1
07-06	84-616	ネジ	SCREW	1
07-07	18-800	針受レバ ー	NEEDLE GUARD LEVER	1
07-08	18-801	針ガ イド レバ ー	NEEDLE GUARD LEVER	1
07-09	18-806	針ガ イド	NEEDLE GUARD	1
07-10	84-376	ネジ	SCREW	1
07-11	18-803	針ガ イド ブ ラケット	BRACKET	1
07-12	18-799	針受エキセン角ゴ マ	BLOCK	1
07-13	87-242	ネジ	SCREW	2
07-14	51-827	主送り台	MAIN FEED BAR	1
07-15	69-514	送り台ガ イド	FEED ROCKER GUIDE	1
07-16	51-822	角ゴ マ(後)	FEED LIFT BLOCK (REAR)	1
07-17	51-826	差動送り台	DIFFERENTIAL FEED BAR	1
07-18	61-504	スライド エキセン	ECCENTRIC	1
07-19	87-104	ネジ	SCREW	1
07-20	87-123	ネジ	SCREW	1
07-21	61-503	送りエキセン	FEED ECCENTRIC	1
07-22	71-530	主送り連結リンクピ ン	PIN	1
07-23	51-823	主送り連結リンク	CONNECTING LINK	1
07-24	87-235	ネジ	SCREW	2
07-25	69-511	エキセンカム案内ピ ン	PIN	1
07-26	52-308	スプ リング ピ ン	SPRING PIN	1
07-27	69-509	押エ板	PLATE	1
07-28	84-374	ネジ	SCREW	3
07-29	93-716	スプ リング ピ ン	SPRING PIN	1
07-30	69-510	送り調節ストッパ ー	FEED REGULATING STOP	1
07-31	87-107	ネジ	SCREW	2
07-32	79-525	皿パ ネ	SPRING	1
07-33	69-512	送りエキセンカム	CAM	1
07-34	51-819	調節エキセン	ECCENTRIC	1
07-35	51-820	連結リンク	CONNECTING LINK	1
07-36	87-234	ネジ	SCREW	1
07-37	71-558	差動送り軸	FEED SHAFT	1
07-38	87-129	ネジ	SCREW	2
07-39	71-528	リンクピ ン	PIN	1
07-40	51-824	送り土台ガ イド プ レート	FEED BAR GUIDE PLATE	1
07-41	84-158	ネジ	SCREW	2
07-42	51-825	差動送り歯取付台	DIFFERENTIAL FEED DOG BASE	1
07-43	71-634	送り上下軸	FEED LIFT SHAFT	1
07-44	75-512	カラー	COLLER	2
07-45	71-566	送り上下軸	FEED LIFT SHAFT	1
07-46	51-821	角ゴ マ(前)	FEED LIFT BROCK (FRONT)	1
07-47	23-531	フェルト	FELT	1
07-48	60-5070	送りエキセンセット	FEED ECCENTRIC ASS' Y	1
07-49	23-341	フェルト	FELT	1
07-50	23-554	フェルト	FELT	8
07-51	23-535	フェルト	FELT	2
07-52	23-552	フェルト	FELT	2
07-53	87-181	ネジ	SCREW	4
07-54	69-531	送り台ガ イド	FEED ROCKER GUIDE	1
07-55	50-8260	送り土台セット	FEED BRACKET SET	1

8. 送り機構 (2) FEED MECHANISM (2)



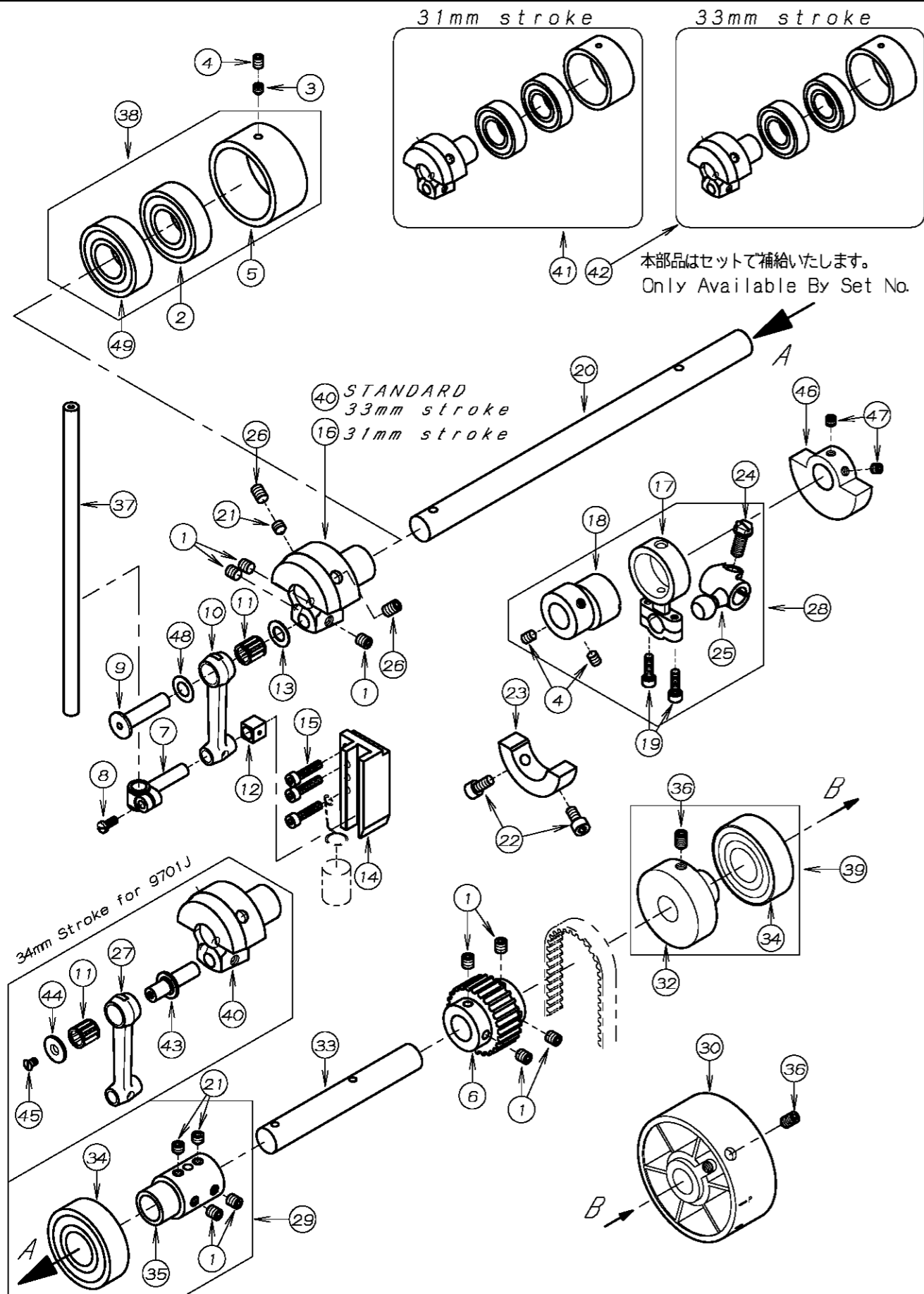
REF. NO.	PART NO.	品名	DESCRIPTION	Q'TY
08-01	87-172	ネジ	SCREW	5
08-02	67-504	送り上下レバー	FEED LEVER	1
08-03	71-431	ダ ルマピン	PIN	1
08-04	63-502	送り上下連結ロッド	CONNECTING ROD	1
08-05	93-402	サークリップ	SNAP RING	2
08-06	91-412	ニードルベアリング	NEEDLE BEARING	2
08-07	61-505	送りダ ルマエキセン	FEED ECCENTRIC	1
08-08	84-366	ネジ	SCREW	1
08-09	63-503	連結ロッド	CONNECTING ROD	1
08-10	71-518	リンクピン	PIN	2
08-11	51-817	リンク	LINK	1
08-12	87-233	ネジ	SCREW	3
08-13	51-816	リンク	LINK	1
08-14	69-515	ロッドガイド	CONNECTING ROD GUIDE	1
08-15	84-591	ネジ	SCREW	1
08-16	71-525	リンクピン	PIN	1
08-17	67-509	差動送りレバー	FEED LEVER	1
08-18	87-274	ネジ	SCREW	2
08-19				
08-20	51-811	調節土台	BRACKET	1
08-21	71-520	ピン	PIN	1
08-22	51-812	引張りバネ取付ピン	PIN	2
08-23	79-527	引張りバネ	SPRING	1
08-24	51-809	ブッシュ	BUSHING	1
08-25	23-283	Oリング	O-RING	1
08-26	94-222	オイルシール	OIL SEAL	1
08-27	51-866	調節レバー軸	CONTROL LEVER SHAFT	1
08-28	32-281	スプリングピン	SPRING PIN	1
08-29	87-181	ネジ	SCREW	1
08-30	87-212	ネジ	SCREW	1
08-31	51-815	調節ノブ	ADJUSTING KNOB	1
08-32	71-208	ストップピン	PIN	1
08-33	51-814	調節ネジ	SCREW	1
08-34	23-192	Oリング	O-RING	1
08-35	51-813	ナット	NUT	1
08-36	51-810	リンク	CONTROL LINK	1
08-37	51-865	調節レバー	DIFFERENTIAL FEED CONTROL LEVER	1
08-38	51-804	ストッパ	STOPPER	1
08-39	51-801	目盛板	FEED GRADUATIONS	1
08-40	51-805	スペーサー	COLLAR	2
08-41	87-265	ネジ	SCREW	2
08-42	75-410	ワッシャー	WASHER	1
08-43	51-806	皿バネ	SPRING	1
08-44	87-177	ネジ	BOLT	2
08-45	51-807	段ネジ	SCREW	1
08-46	51-808	ナット	NUT	1

9. 下糸捌き機構 LOOPER THREAD MECHANISM



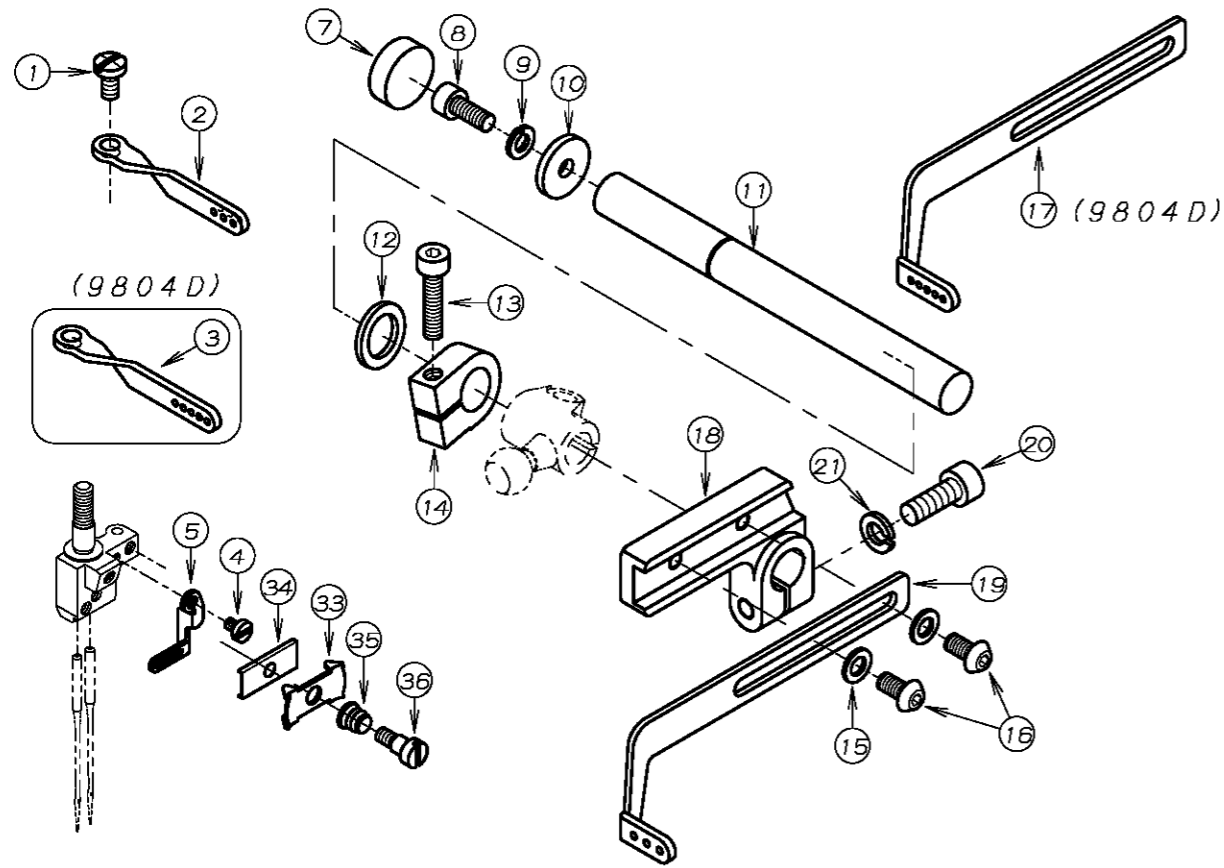
REF. NO.	PART NO.	品名	DESCRIPTION	Q'TY
09-01	88-166	ナット	NUT	1
09-02	87-229	ネジ	SCREW	1
09-03	23-511	キャップ	CAP	1
09-04	84-174	ネジ	SCREW	1
09-05	79-523	バネ	SPRING	1
09-06	43-513	レバー	LEVER	1
09-07	87-272	ネジ	SCREW	2
09-08	43-506	ストップ台	STOP BRACKET	1
09-09	43-507	取付台軸	SHAFT	1
09-10	75-105	カラー	COLLAR	1
09-11	84-314	ネジ	SCREW	1
09-12	84-161	ネジ	SCREW	1
09-13	75-224	ワッシャー	WASHER	1
09-14	43-538	糸案内	CAST-OFF PLATE	1
09-15	84-521	ネジ	SCREW	1
09-16	43-536	ブラケット	BRACKET	1
09-17	43-537	プレート	PLATE	1
09-18	84-155	ネジ	SCREW	3
09-19	71-207	ピン	PIN	1
09-20	79-520	スプリング	SPRING	1
09-21	87-083	ネジ	SCREW	2
09-22	43-512	糸道(左)	THREAD EYELET (LEFT)	1
09-23	43-510	糸道(右)	THREAD EYELET (RIGHT)	1
09-24	49-501	ハマグリ	LOOPER THREAD TAKEUP CAM	1
09-25	87-274	ネジ	SCREW	2
09-26	75-511	カラー	COLLAR	1
09-27	87-104	ネジ	SCREW	1

10. 針棒上軸機構 NEEDLE BAR MECHANISM

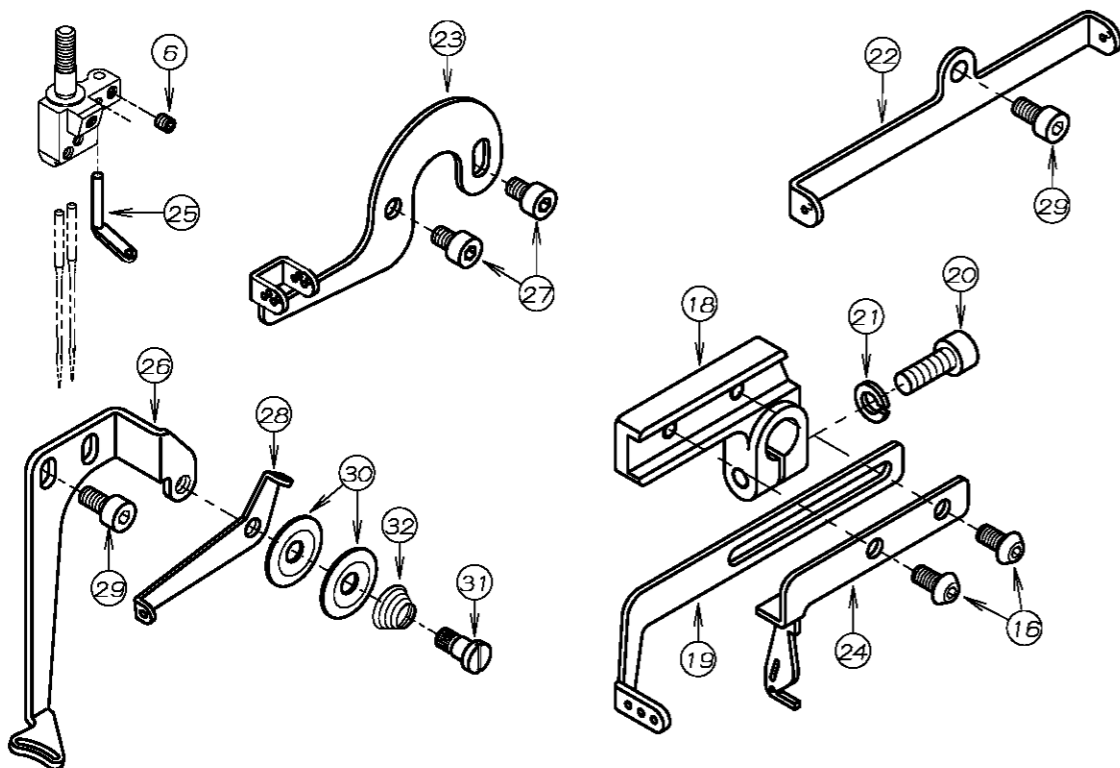


REF. NO.	PART NO.	品名	DESCRIPTION	Q'TY
10-01	87-172	ネジ	SCREW	9
10-02	91-888	ハブリング	BEARING	1
10-03	87-253	ネジ	SCREW	1
10-04	87-254	ネジ	SCREW	3
10-05	81-502	ハブリングハウジング	BEARING HOUSING	1
10-06	06-553	タイミングプーリー	TIMING PULLEY	1
10-07	73-502	針棒抱き	NEEDLE BAR BRACKET	1
10-08	84-359	ネジ	SCREW	1
10-09	71-674	リンクピン	PIN	1
10-10	63-418	針棒リンク	LINK	1
10-11	91-264	ハブリング	BEARING	1
10-12	69-532	角ゴマ	BLOCK	1
10-13	75-542	ワッシャ	WASHER	1
10-14	69-533	針棒ガイド	GUIDE	1
10-15	87-112	ネジ	SCREW	3
10-16	66-504	針棒クランク (31)	NEEDLE CRANK (31)	1
10-17	63-501	針糸糊キロッド	CONNECTING ROD	1
10-18	61-501	針糸糊キエキセン玉	ECCENTRIC	1
10-19	87-214	六角穴ボルト	BOLT	2
10-20	71-633	上軸 (左)	UPPER SHAFT (LEFT)	1
10-21	87-259	ネジ	SCREW	3
10-22	87-213	ネジ	SCREW	2
10-23	69-507	針糸糊キバランス	MOTION	1
10-24	87-036	ネジ	SCREW	1
10-25	61-502	針糸糊キロッド玉	ECCENTRIC	1
10-26	87-242	ネジ	SCREW	2
10-27	63-426	針棒リンク	LINK	1
10-28	60-5010	針糸糊キロッドセット	CONNECTING ROD ASS'Y	1
10-29	75-2700-1	ハブリングセット	BEARING ASS'Y	1
10-30	69-508	ハンドプーリー	HAND WHEEL	1
10-31	91-993	ボールベアリング	BALL BEARING	1
10-32	69-538	ハブリングスリーブ (上)	HANDWHEEL ADAPTOR (UPPER)	1
10-33	71-510	上軸 (右)	UPPER SHAFT (RIGHT)	1
10-34	91-994	ボールベアリング	BALL BEARING	2
10-35	75-270	上軸ジョイント	UPPER SHAFT JOINT	1
10-36	87-241	ネジ	SCREW	2
10-37	11-153	針棒	NEEDLE BAR	1
10-38	60-9890	ハブリングセット	BEARING ASS'Y	1
10-39	60-9970	ハブリングセット	BEARING ASS'Y	1
10-40	66-505	針棒クランク (33)	NEEDLE CRANK (33)	1
10-41	60-9891	針棒クランクセット (31)	NEEDLE CRANK ASS'Y (31)	1
10-42	60-9892	針棒クランクセット (33)	NEEDLE CRANK ASS'Y (33)	1
10-43	71-023	針棒リンクピン (0.5)	LINK PIN (0.5)	1
10-44	75-004	針棒リンクエンドプレート	WASHER	1
10-45	84-463	ネジ	SCREW	1
10-46	69-142	クランクモーション	BALANCE WEIGHT	1
10-47	87-274	ネジ	SCREW	2
10-48	75-671	スラストワッシャ	WASHER	1
10-49	91-882	ハブリング	BEARING	1

11. 上糸捌き機構 NEEDLE THREAD MECHANISM

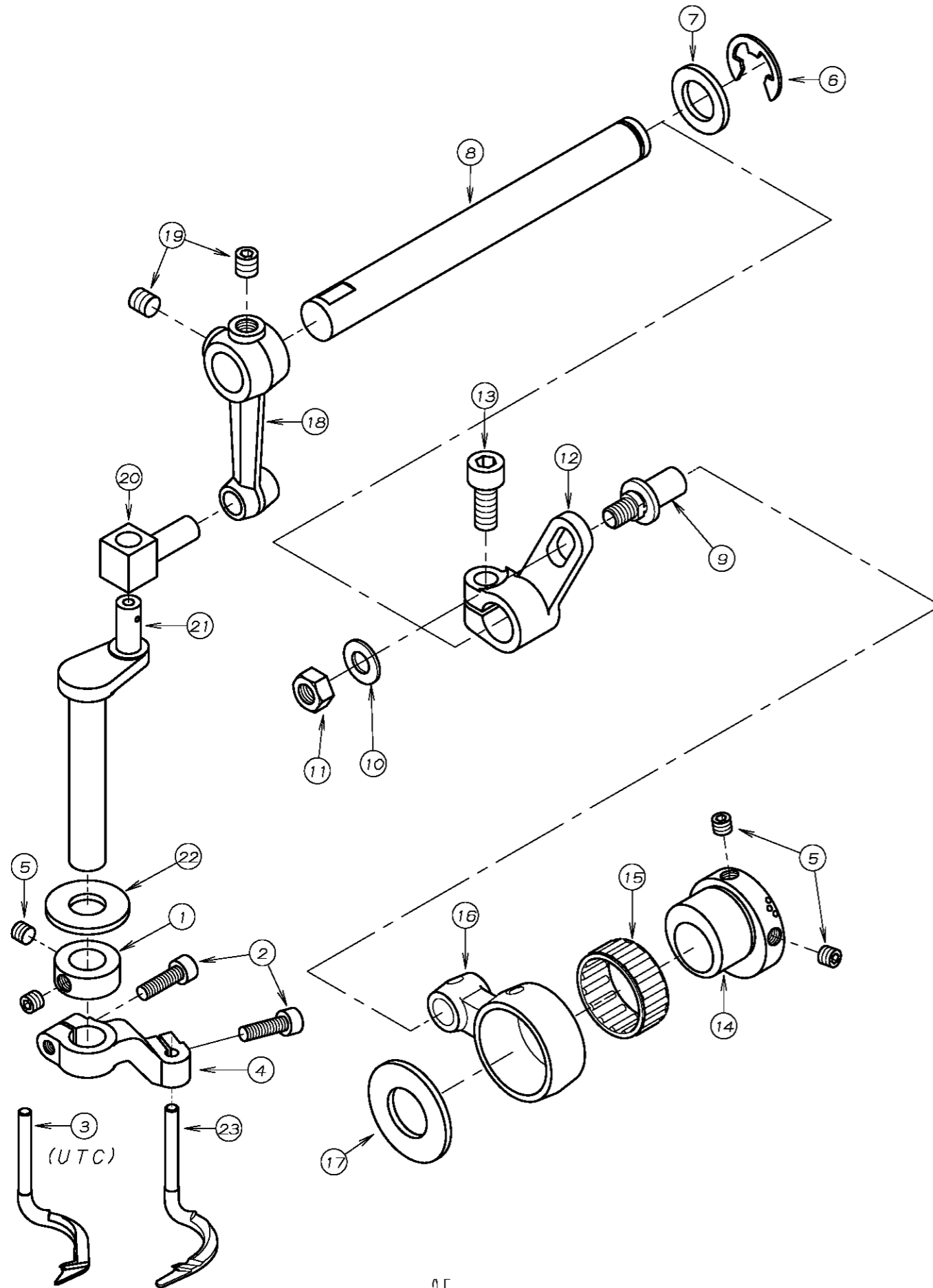


RX9800専用パーツ (RX9800 ONLY)



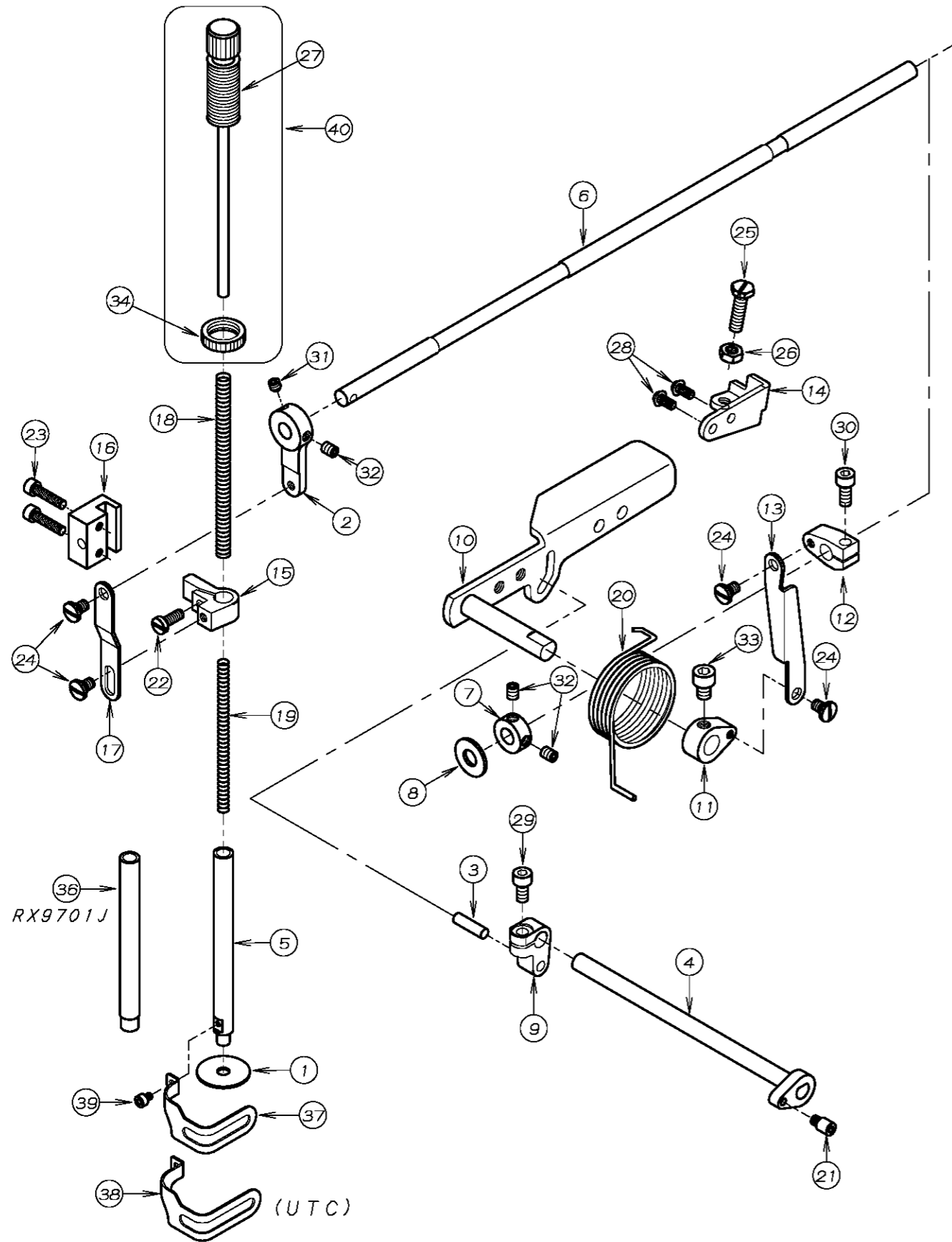
REF. NO.	PART NO.	品名	DESCRIPTION	Q'TY
11-01	84-374	ネジ	SCREW	1
11-02	45-523	針棒糸道	THREAD EYELET	1
11-03	45-535	針棒糸道	THREAD EYELET	1
11-04	85-618	ネジ	SCREW	1
11-05	45-549	針棒糸道	THREAD GUIDE	1
11-06	87-104	ネジ	SCREW	1
11-07	94-504	シールキャップ φ15	PLUG φ15	1
11-08	87-113	ネジ	SCREW	1
11-09	75-410	上糸天ヒ 軸止めワッシャ	WASHER	1
11-10	75-508	針糸天ヒ ノワッシャ (外)	WASHER (OUTSIDE)	1
11-11	71-514	針糸捌きシャフト	SHAFT	1
11-12	75-504	針糸天ヒ ノワッシャ (中)	WASHER (CENTER)	1
11-13	87-112	ネジ	SCREW	1
11-14	75-505	カラー	COLLAR	1
11-15	75-468	ワッシャ	WASHER	2
11-16	87-272	ネジ	SCREW	2
11-17	45-536	針糸捌き	NEEDLE THREAD TAKE-UP	1
11-18	67-502	針糸捌き取付台	LEVER	1
11-19	45-505	針糸捌き	NEEDLE THREAD TAKE-UP	1
11-20	87-224	六角ボルト	SCREW	1
11-21	75-526	M5用バネ座金	SPRING WASHER M5	1
11-22	45-515	飾り糸道	THREAD EYELET	1
11-23	45-507	飾り糸捌き糸道	THREAD EYELET	1
11-24	45-502	飾り糸捌き	THREAD TAKEUP	1
11-25	45-514	飾り糸道	THREAD EYELET	1
11-26	45-540	飾り糸案内	BRACKET	1
11-27	87-092	ネジ	SCREW	2
11-28	45-513	小調子台糸道	THREAD GUIDE	1
11-29	87-177	ネジ	SCREW	3
11-30	41-517	捌き用小チャンポン皿	TENSION DISC	2
11-31	84-639	ネジ	SCREW	1
11-32	79-547	上飾り調子バネ	SPRING	1
11-33	41-601	針棒小調子皿	THREAD NIPPER	1
11-34	45-508	針棒小調子板	PLATE	1
11-35	79-533	針棒糸道用バネ	SPRING	1
11-36	84-171	段ネジ	SCREW	1

12. 上飾り機構 SPREADER DRIVE MECHANISM



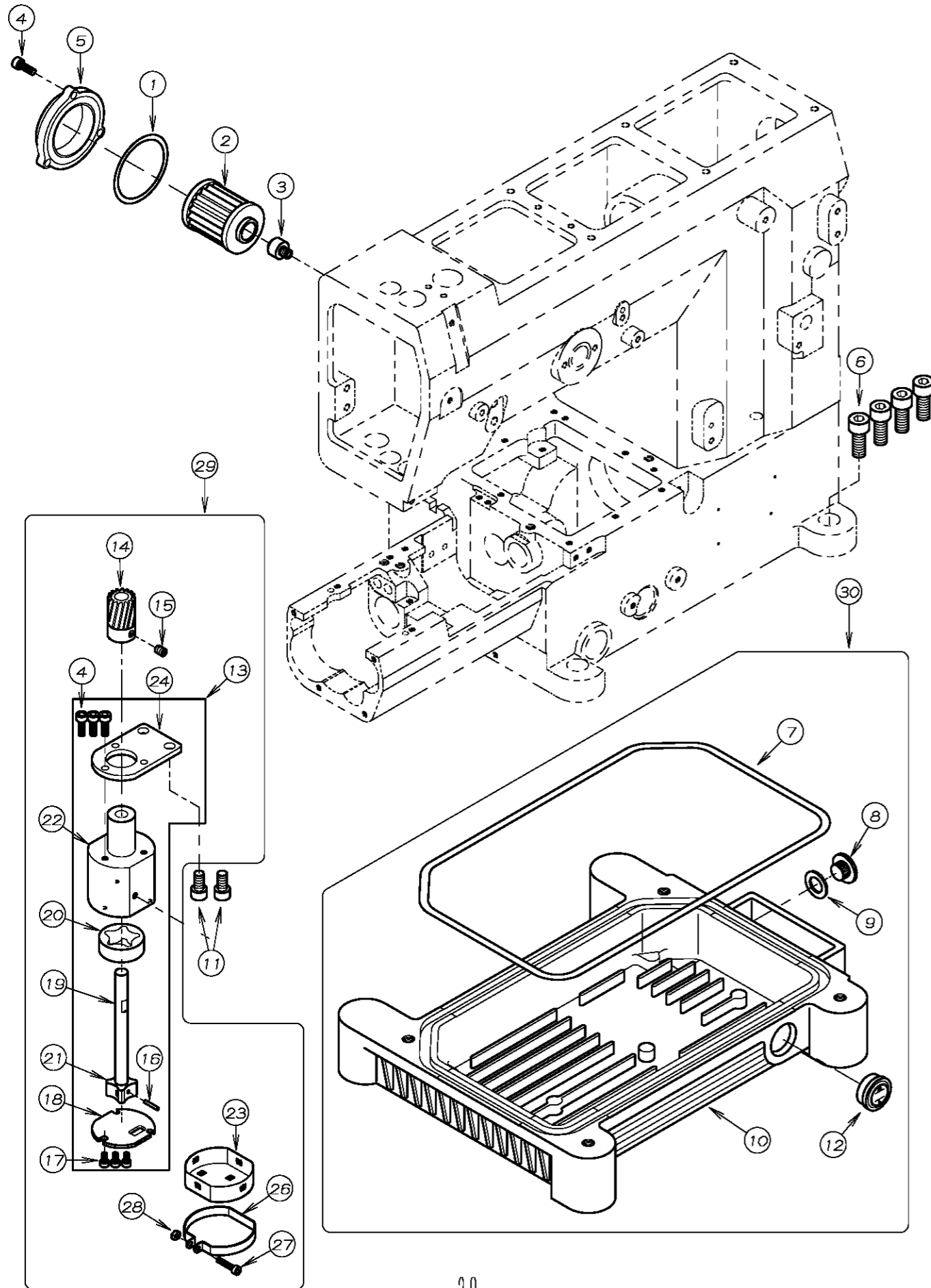
REF. NO.	PART NO.	品名	DESCRIPTION	Q'TY
12-01	75-537	φ10スラストカラー	COLLAR φ10	1
12-02	87-214	ネジ	SCREW	2
12-03	19-505	飾りルーパ - (UTC)	SPREADER (UTC)	1
12-04	04-501	スプレッダ -ホルダ -	HOLDER	1
12-05	87-274	ネジ	SCREW	4
12-06	93-202	E型止め輪	E RING	1
12-07	75-509	ワッシャ	WASHER	1
12-08	71-513	飾り駆動軸	SHAFT	1
12-09	04-502	飾り調節レバ -ピン	PIN	1
12-10	75-452	ワッシャ	WASHER	1
12-11	88-166	ナット	NUT	1
12-12	67-510	飾り振りレバ -	LEVER	1
12-13	87-171	ネジ	SCREW	1
12-14	61-527	上飾りエキセン玉	ECCENTRIC	1
12-15	91-416	ベアリング	NEEDLE BEARING	1
12-16	63-500	飾り振りロッド	CONNECTING ROD	1
12-17	75-502	上軸スベ -ースワッシャ	WASHER	1
12-18	67-511	ルーパ -振りレバ -	LEVER	1
12-19	87-172	ネジ	SCREW	2
12-20	04-508	連結ピン	PIN	1
12-21	04-507	飾りルーパ -棒	CRANK	1
12-22	75-510	ワッシャ	WASHER	1
12-23	19-751	上飾りルーパ -	SPREADER	1

13. 押え揚げ機構 PRESSER FOOT MECHANISM



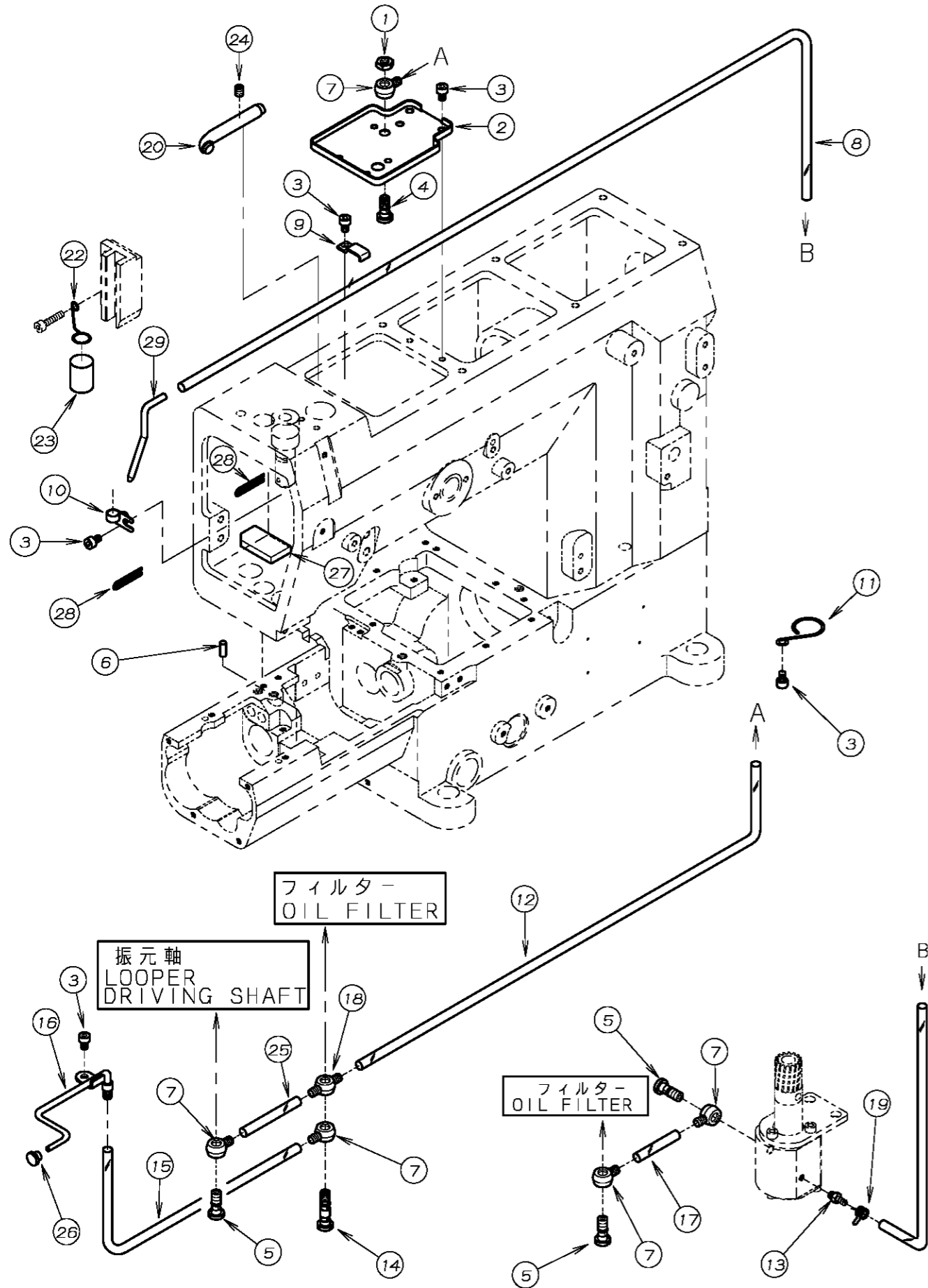
REF. NO.	PART NO.	品名	DESCRIPTION	Q'TY
13-01	23-265	押え棒油止シール	SEAL	1
13-02	67-503	レバー	LEVER	1
13-03	71-203	平行ピン	PIN	1
13-04	71-507	糸緩め軸	SHAFT	1
13-05	71-515	押え棒	PRESSER FOOT BAR	1
13-06	71-517	シャフト	SHAFT	1
13-07	75-001	カラー	COLLAR	1
13-08	75-501	ワッシャ	WASHER	1
13-09	77-504	押え揚クランク	CRANK	1
13-10	77-518	レバー	LEVER	1
13-11	77-506	クランク (下)	CRANK (LOWER)	1
13-12	77-507	クランク (上)	CRANK (UPPER)	1
13-13	77-508	リンク	LINK	1
13-14	77-509	ブラケット	BRACKET	1
13-15	77-510	押え棒抱き	CLAMP	1
13-16	77-511	押え棒ガイド	GUIDE	1
13-17	77-512	連結プレート	PLATE	1
13-18	79-518	押え棒ハネ	SPRING	1
13-19	79-519	押え棒ハネ (小)	SPRING (SMALL)	1
13-20	79-538	巻ハネ	SPRING	1
13-21	84-561	ネジ	SCREW	1
13-22	84-566	ネジ	SCREW	1
13-23	87-112	六角穴付きボルト	BOLT	2
13-24	84-581	段ネジ	SCREW	4
13-25	84-813	ネジ	SCREW	1
13-26	86-411	ナット	NUT	1
13-27	87-001	押え棒筒ネジ	SCREW	1
13-28	87-272	ネジ	SCREW	2
13-29	87-213	六角穴付きボルト	BOLT	1
13-30	87-252	六角穴付きボルト	BOLT	1
13-31	87-253	ネジ	SCREW	1
13-32	87-254	ネジ	SCREW	3
13-33	87-255	六角穴付きボルト	BOLT	1
13-34	88-003	筒ネジ ナット	NUT	1
13-35				
13-36	71-038	押え棒	PRESSER FOOT BAR	1
13-37	27-088	フィンガード	FINGER GUARD	1
13-38	27-089	フィンガード (UTC用)	FINGER GUARD (UTC)	1
13-39	87-142	ネジ	SCREW	1
13-40	80-5030	押え棒筒ネジセット	SCREW ASS'Y	1

14 給油機構 (1) LUBRICATION MECHANISM (1)



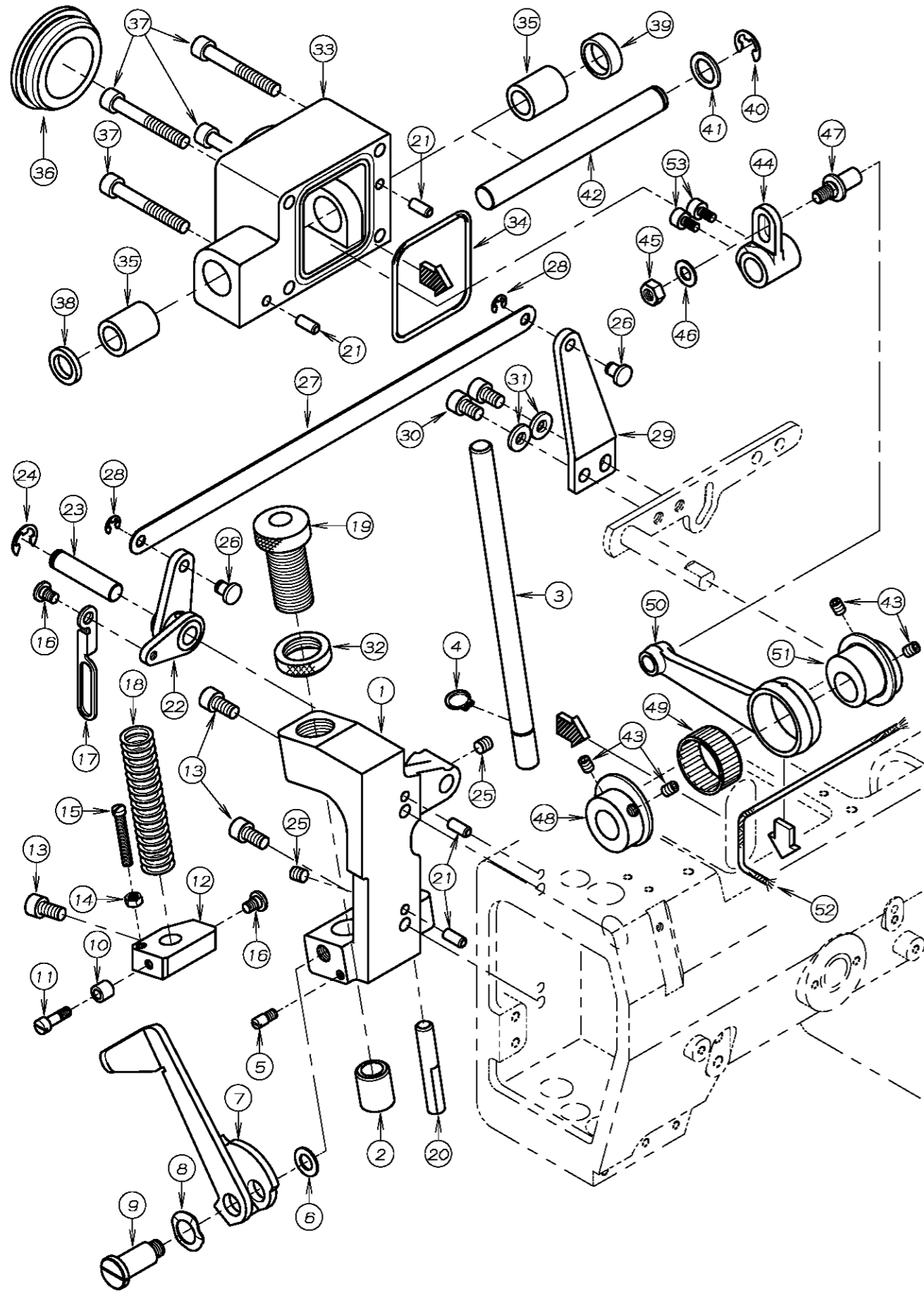
REF. NO.	PART NO.	品名	DESCRIPTION	Q'TY
14-01	23-506	Oリング	O-RING	1
14-02	31-222	フィルター	FILTER	1
14-03	35-509	オイルフィルター継手	OIL FILTER JOINT	1
14-04	87-129	ネジ	SCREW	6
14-05	21-632	オイルフィルターキャップ	OIL FILTER CAP	1
14-06	87-663	ボルト	BOLT	4
14-07	23-508	Oリング	O-RING	1
14-08	87-311	ブッシュ小	BUSHING PLUG	1
14-09	23-304	オイルタンク レンズール	GASKET	1
14-10	31-507	オイルタンク	OIL TANK	1
14-11	87-225	六角穴付ボルト	BOLT	2
14-12	39-504	オイルゲージ	OIL GAUGE	1
14-13	30-0130	ポンプセット	PUMP ASS'Y	1
14-14	31-702	ポンプギア	PUMP GEAR	1
14-15	87-254	ネジ	SCREW	1
14-16	17-8010-G	ピン	PIN	1
14-17	87-123	六角穴付ボルト	BOLT	3
14-18	31-708	ポンプ裏板	PUMP REAR PLATE	1
14-19	31-706	ポンプ軸	PUMP SHAFT	1
14-20	31-705	アウターローター	OUTER ROTER	1
14-21	31-707	インナーローター	INNER ROTER	1
14-22	31-704	トロコイドポンプハウジング	PUMP HOUSING	1
14-23	31-156	ポンプメッシュ	PUMP MESH	1
14-24	31-703	ポンプ取板	PLATE	1
14-25				
14-26	31-157	ポンプメッシュ止め金具	CLAMP	1
14-27	87-140	六角穴付ボルト	BOLT	1
14-28	88-137	ナット	NUT	1
14-29	30-0131	ポンプセット	PUMP ASS'Y	1
14-30	30-5070	オイルタンクセット	OIL TANK ASS'Y	1

15 給油機構 (2) LUBRICATION MECHANISM (2)



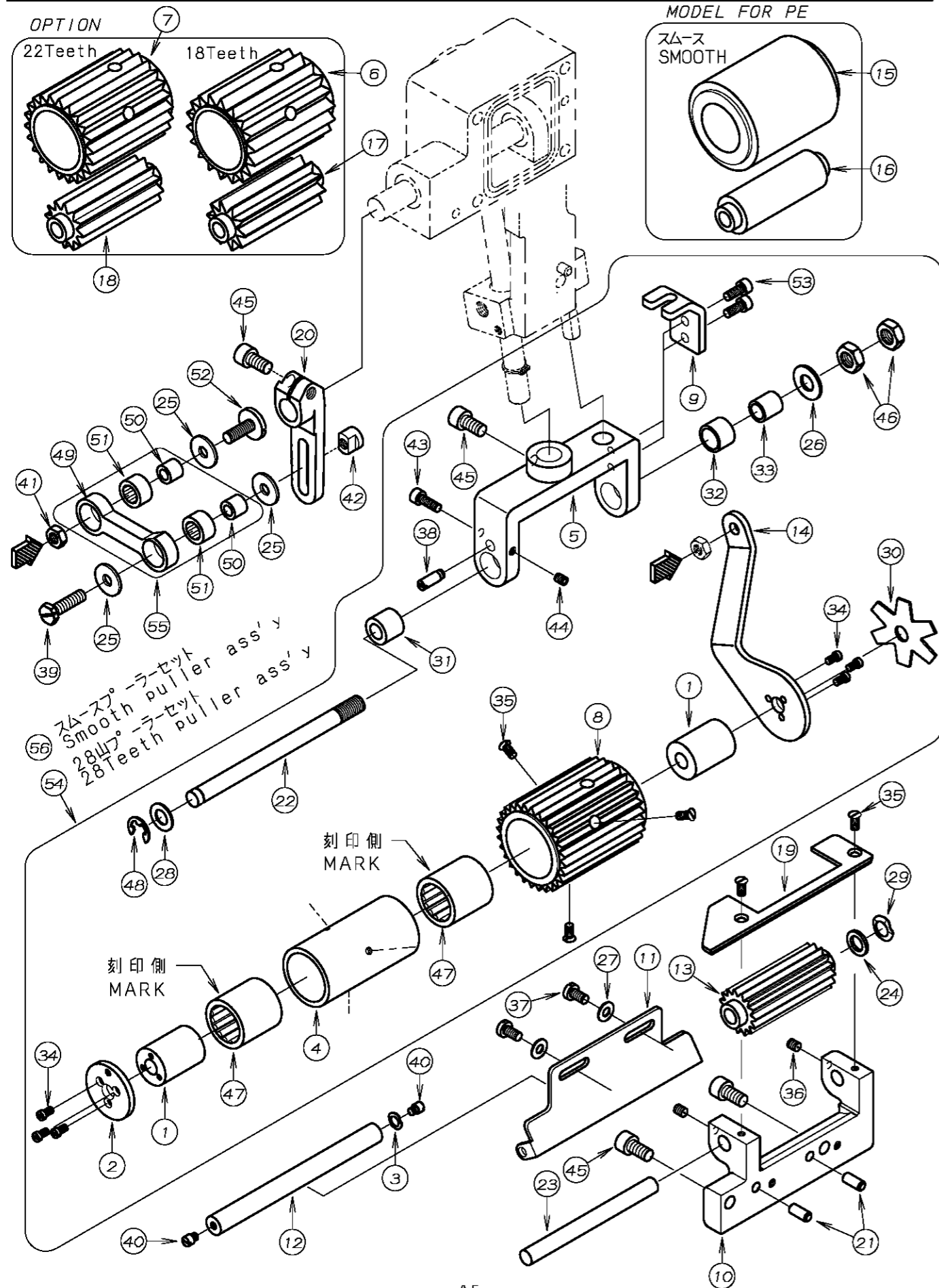
REF. NO.	PART NO.	品名	DESCRIPTION	Q'TY
15-01	88-165	六角ナット	NUT	1
15-02	35-503	油受	OIL RELEASER	1
15-03	87-092	ネジ	SCREW	6
15-04	35-539	管継手ボルト	JOINT SCREW	1
15-05	35-528	管継手ボルト (短)	JOINT SCREW (SHORT)	3
15-06	23-567	フェルト	FELT	1
15-07	35-505	片口管継手	JOINT	5
15-08	35-521	ビニールチューブ	TUBE (φ6Xφ3, 560L)	1
15-09	39-139	パイプサポート	CLAMP	1
15-10	39-501	配管止め	CLAMP	1
15-11	35-530	チューブバンド	CLAMP	1
15-12	35-517	ビニールチューブ	TUBE (φ6Xφ4, 540L)	1
15-13	31-314	ビニールパイプ継手	JOINT	1
15-14	35-529	管継手ボルト	JOINT SCREW	1
15-15	35-519	ビニールチューブ	TUBE (φ6Xφ4, 187L)	1
15-16	35-512	ルーパ一台注油配管	OIL DISTRIBUTOR	1
15-17	35-537	ビニールチューブ	TUBE (φ6Xφ4, 42L)	1
15-18	35-506	両口管継手	JOINT	1
15-19	35-413	配管チューブ止め金具	CLAMP	1
15-20	23-560	給油パイプ	PIPE	1
15-21				
15-22	23-558	給油サポート	SUPPORT	1
15-23	23-562	スポンジ	SPONGE	1
15-24	87-254	ネジ	SCREW	1
15-25	35-520	ビニールチューブ	TUBE (φ6Xφ4, 27L)	1
15-26	35-510	詰栓	PLUG	1
15-27	23-386	フェルト	FELT	1
15-28	23-540	フェルト	FELT	2
15-29	35-540	リターン用パイプ	PIPE	1

16. 後プーラー機構(1) REAR PULLER MECHANISM (1)



REF. NO.	PART NO.	品名	DESCRIPTION	Q'TY
16-01	02-215	後プーラーラケット	REAR PULLER BRACKET	1
16-02	81-133	ブッシュ	BUSHING	1
16-03	71-725	後プーラー立シャフト	SHAFT	1
16-04	93-261	Eリング	E-RING	1
16-05	84-562	段ネジ	SCREW	1
16-06	75-519	ワッシャ	WASHER	1
16-07	02-216	手揚用金具	PULLER LIFTING LEVER	1
16-08	02-112	波ワッシャ	CORRUGATED WASHER	1
16-09	85-671	ネジ	SCREW	1
16-10	75-211	カラー	COLLAR	1
16-11	84-582	ネジ	SCREW	1
16-12	02-217	後プーラー立シャフト抱き	BRACKET	1
16-13	87-225	ネジ	SCREW	3
16-14	86-311	ナット	NUT	1
16-15	84-569	ネジ	SCREW	1
16-16	84-581	ネジ	SCREW	2
16-17	02-218	後プーラー抱き連結プレート	CONNECTING PLATE	1
16-18	79-640	バネ	SPRING	1
16-19	87-751	ネジ	SCREW	1
16-20	71-729	プーラー回り止めピン	GUIDE PIN	1
16-21	71-208	ロックピン	PIN	4
16-22	02-219	後プーラー揚レバー	LEVER	1
16-23	71-726	シャフト	SHAFT	1
16-24	93-222	Eリング	E-RING	1
16-25	87-172	ネジ	SCREW	2
16-26	77-419	押揚連結ピン	PIN	2
16-27	77-414	押揚連結板	PLATE	1
16-28	93-205	Eリング	E-RING	2
16-29	77-421	押揚レバー	LEVER	1
16-30	87-203	ネジ	SCREW	2
16-31	75-458	ワッシャ	WASHER	2
16-32	88-751	ナット	NUT	1
16-33	02-220	上プーラー軸ケース	BRACKET	1
16-34	23-542	Oリング	O-RING	1
16-35	81-559	上プーラー軸ブッシュ	BUSHING	2
16-36	23-541	ゴム栓	PLUG	1
16-37	87-186	ネジ	SCREW	4
16-38	94-502	オイルシール	OIL SEAL	1
16-39	94-506	シールキャップ	PLUG	1
16-40	93-223	Eリング	E-RING	1
16-41	75-187	ワッシャ	WASHER	1
16-42	71-727	上プーラー駆動軸	SHAFT	1
16-43	87-254	ネジ	SCREW	4
16-44	67-528	上プーラー振りレバー	LEVER	1
16-45	88-166	ナット	NUT	1
16-46	75-452	ワッシャ	WASHER	1
16-47	04-502	調節レバーピン	PIN	1
16-48	75-545	エンドカラー	COLLAR	1
16-49	91-413	ニードルベアリング	NEEDLE BEARING	1
16-50	63-535	プーラークランクロッド	CRANK ROD	1
16-51	61-551	プーラーエキセン	ECCENTRIC	1
16-52	23-556	フェルト	FELT	1
16-53	87-024	六角穴付ボルト	BOLT	2

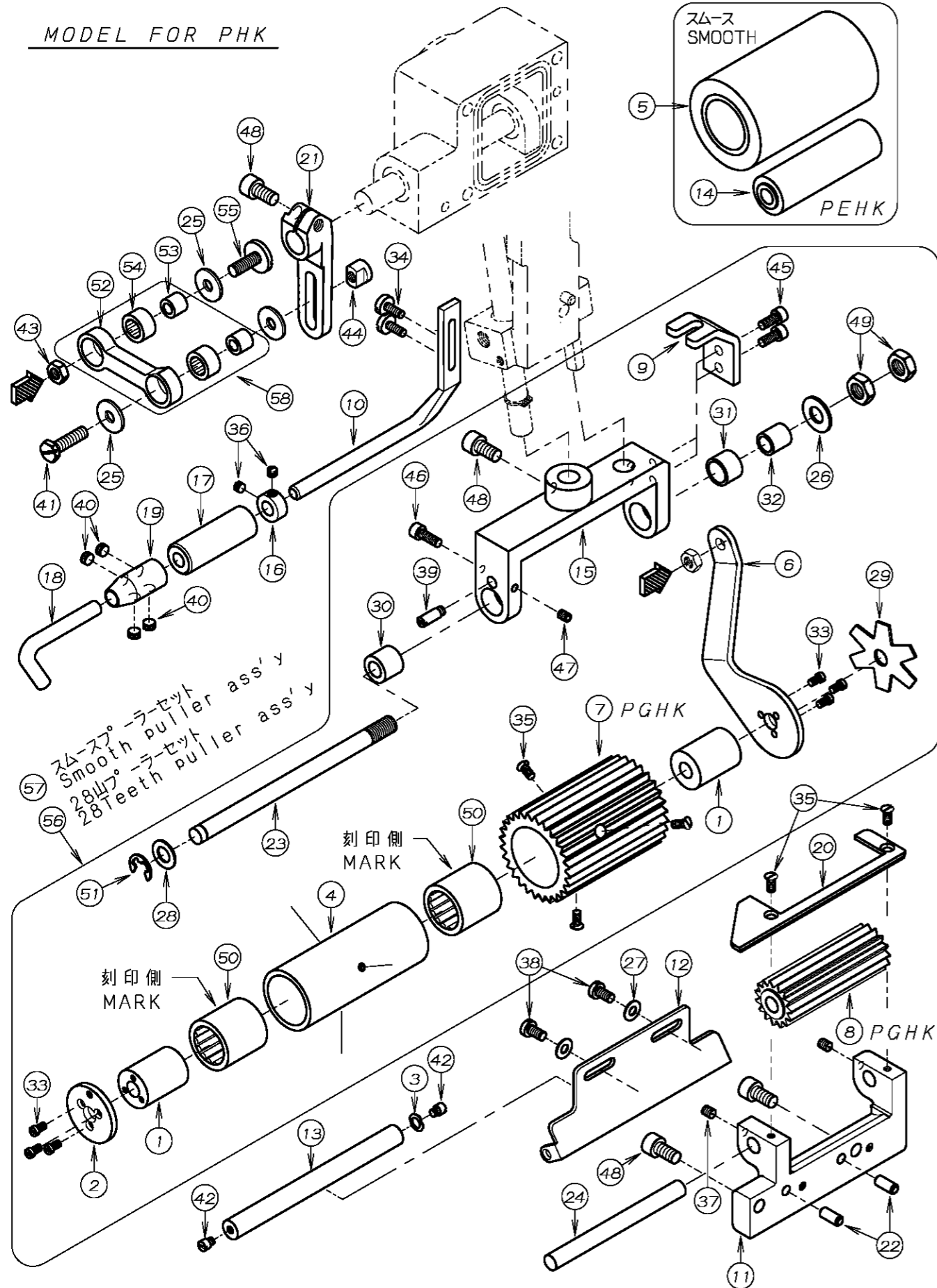
17. 後プーラー機構 (2) REAR PULLER MECHANISM (2)



REF. NO.	PART NO.	品名	DESCRIPTION	Q'TY
17-01	01-115	連結板側スリーブ	SLEEVE	2
17-02	02-117	後プーラーハブイフタ	PLATE	1
17-03	02-118	波ワッシャ	WASHER	1
17-04	02-123	ワンウェイクラッチ用ハウジング (中)	CLUTCH HOUSING (MIDDLE)	1
17-05	02-152	後プーラー台	REAR PULLER HOLDER	1
17-06	02-176	後プーラー上ギヤ-18山	UPPER REAR PULLER (18 TOOTH)	1
17-07	02-177	後プーラー上ギヤ-22山	UPPER REAR PULLER (22 TOOTH)	1
17-08	02-178	後プーラー上ギヤ-28山	UPPER REAR PULLER (28 TOOTH)	1
17-09	02-250	回り止ブラケット	BRACKET	1
17-10	02-252	下プーラー土台	BRACKET	1
17-11	02-253	補助ローラー取り付け板	PLATE	1
17-12	02-254	補助ローラー	ROLLER	1
17-13	02-255	後プーラー下 (15山)	LOWER REAR PULLER GEAR (15 TOOTH)	1
17-14	02-268	後プーラー連結板	CONNECTING PLATE	1
17-15	02-136	スムーズ (中)	REAR PULLER (SMOOTH)	1
17-16	02-451	下ローラースムーズ	REAR PULLER (SMOOTH)	1
17-17	02-452	下ローラー (10山)	REAR PULLER GEAR (10 TOOTH)	1
17-18	02-453	下ローラー (12山)	REAR PULLER GEAR (12 TOOTH)	1
17-19	21-715	下プーラーガイド	PULLER GUIDE	1
17-20	67-529	上プーラー駆動レバー	LEVER	1
17-21	71-208	ロックピン	PIN	2
17-22	71-444	後プーラー台シャフト (中)	SHAFT (MIDDLE)	1
17-23	71-728	後プーラー下シャフト	LOWER REAR PULLER SHAFT	1
17-24	75-356	ワッシャ	WASHER	1
17-25	75-407	ワッシャ	WASHER	3
17-26	75-451	ワッシャ	WASHER	1
17-27	75-455	ワッシャ	WASHER	2
17-28	75-519	ワッシャ	WASHER	1
17-29	75-528	波圧金	WASHER	1
17-30	79-551	プーラー板ハネ	PULLER PLATE SPRING	1
17-31	81-321	ブッシュ	BUSHING	1
17-32	81-322	ブッシュ	BUSHING	1
17-33	81-323	ブッシュ	BUSHING	1
17-34	84-162	ネジ	SCREW	6
17-35	84-462	ネジ	SCREW	5
17-36	84-521	ネジ	SCREW	2
17-37	84-571	ネジ	SCREW	2
17-38	84-573	段ネジ	SCREW	1
17-39	84-813	ネジ	SCREW	1
17-40	85-607	段ネジ	SCREW	2
17-41	86-411	ナット	NUT	1
17-42	86-901	ナット	NUT	1
17-43	87-129	六角穴付きボルト	BOLT	1
17-44	87-181	ネジ	SCREW	1
17-45	87-225	六角穴付きボルト	BOLT	4
17-46	88-179	ナット	NUT	2
17-47	91-407	ワンウェイクラッチ	BEARING	2
17-48	93-221	ストップリング	E-RING	1
17-49	98-600	連結メガネ	CONNECTING BAR	1
17-50	98-601	ベアリングインナーレース	BEARING SLEEVE	2
17-51	98-821	ベアリング	BEARING	2
17-52	98-864	ネジ	SCREW	1
17-53	87-113	六角穴付きボルト	BOLT	2
17-54	00-5281	28山プーラーセット	28TEETH REAR PULLER ASS'Y	1
17-55	60-6610	プーラー連結リンクセット	CONNECTING LINK ASS'Y	1
17-56	00-2004	スムーズプーラーセット	SMOOTH PULLER ASS'Y	1

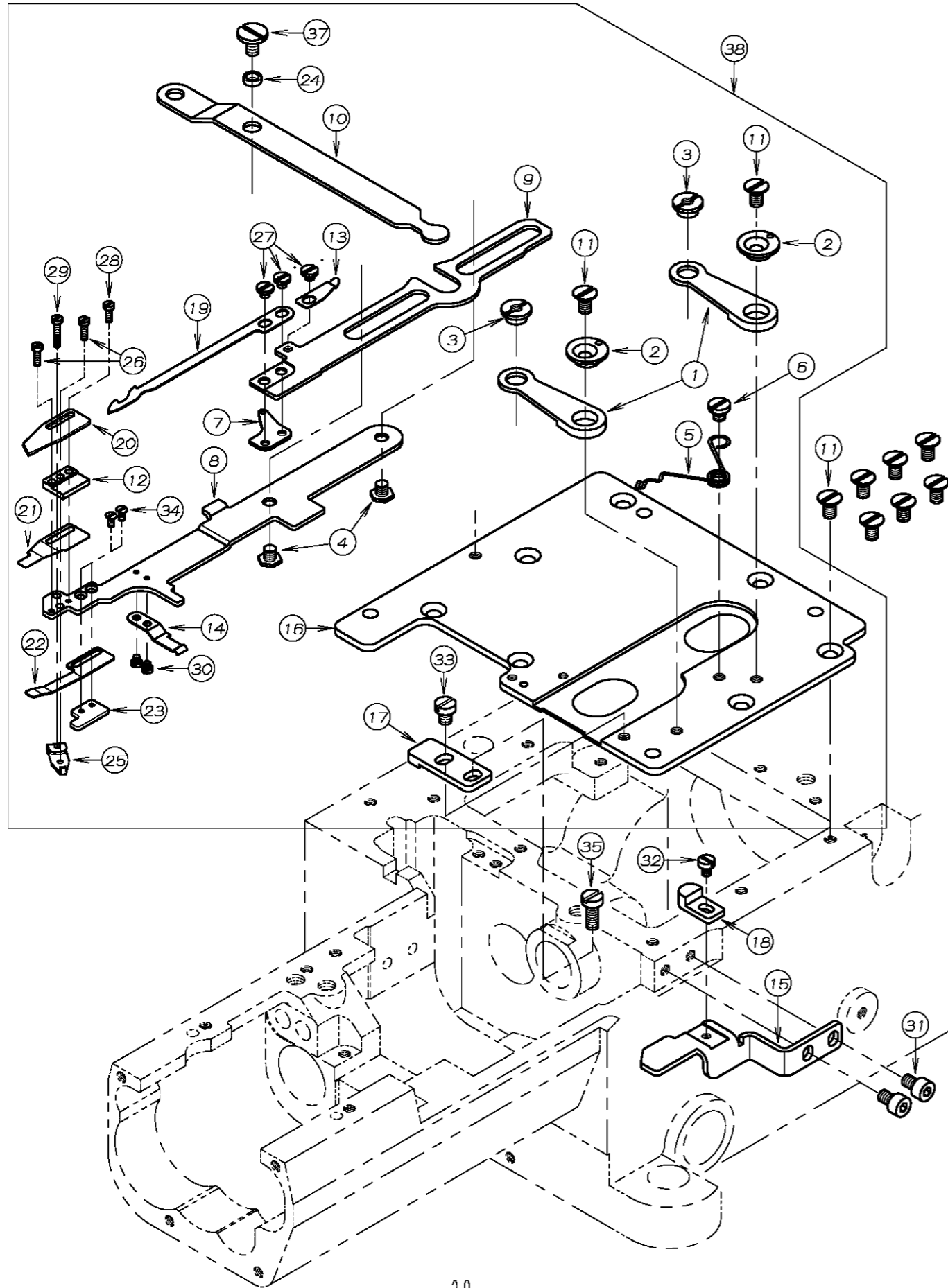
18. 後プーラー機構 (3) REAR PULLER MECHANISM (3)

MODEL FOR PHK



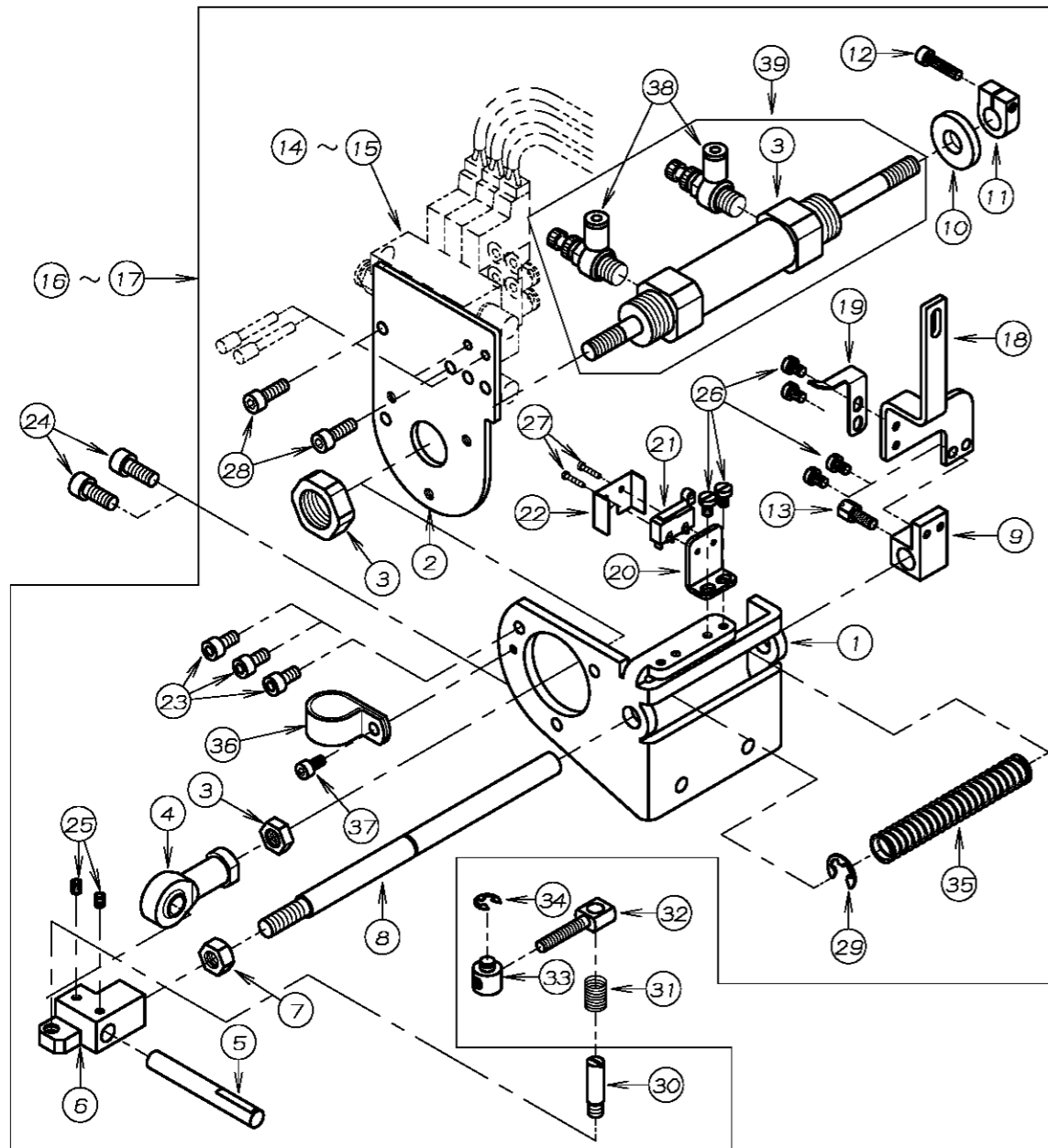
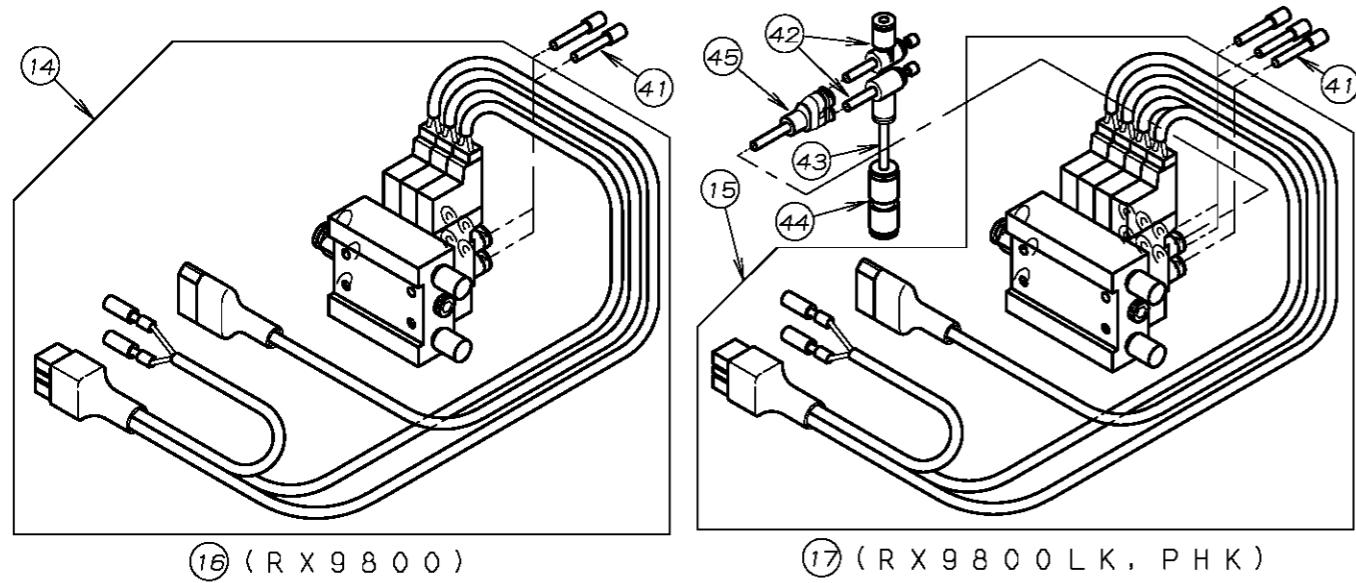
REF. NO.	PART NO.	品名	DESCRIPTION	Q'TY
18-01	01-115	スリーブ	SLEEVE	2
18-02	02-117	後プーラーハブ°フタ	PLATE	1
18-03	02-118	波ワッシャ	WASHER	1
18-04	02-124	ワンウェイクラッチ用ハウジング° (大)	HOUSING (LARGE)	1
18-05	02-138	後プーラー° (コ°△)	REAR PULLER	1
18-06	02-221	後プーラー° 連結板	CONNECTING PLATE	1
18-07	02-228	後プーラー° 上28山	REAR PULLER GEAR (28 TOOTH)	1
18-08	02-245	後プーラー° 下15山	LOWER REAR PULLER GEAR (15 TOOTH)	1
18-09	02-246	回り止° ラケット	BRACKET	1
18-10	02-247	コ°△カ°イト° 軸	ELASTIC TAPE GUIDE SHAFT	1
18-11	02-252	下プーラー° 土台	BRACKET	1
18-12	02-253	補助ローラー° 取り付け板	PLATE	1
18-13	02-254	補助ローラー	ROLLER	1
18-14	02-455	下ローラースムース	REAR PULLER (SMOOTH)	1
18-15	02-457	後プーラー° 台	BRACKET	1
18-16	09-917	カラー	COLLAR	1
18-17	09-919	コ°△カ°イト° ローラー	TAPE GUIDE	1
18-18	09-923	プーラー° コ°△カ°イト°	ELASTIC GUIDE	1
18-19	09-984	コ°△カ°イト° 止めカラー	END COLLAR	1
18-20	27-038	下プーラー° カ°イト°	PULLER GUIDE	1
18-21	67-529	上プーラー° 駆動レバー	LEVER	1
18-22	71-208	ノックピン	PIN	2
18-23	71-445	後プーラー° 台シャフト° (大)	SHAFT (LARGE)	1
18-24	71-728	後プーラー° 下シャフト	LOWER REAR PULLER SHAFT	1
18-25	75-407	ワッシャ	WASHER	3
18-26	75-451	ワッシャ	WASHER	1
18-27	75-455	ワッシャ	WASHER	2
18-28	75-519	ワッシャ	WASHER	1
18-29	79-551	プーラー° 板ハ° ネ	PULLER PLATE SPRING	1
18-30	81-321	ブッシュ	BUSHING	1
18-31	81-322	ブッシュ	BUSHING	1
18-32	81-323	ブッシュ	BUSHING	1
18-33	84-162	ネジ°	SCREW	6
18-34	84-368	ネジ°	SCREW	2
18-35	84-462	ネジ°	SCREW	5
18-36	84-511	ネジ°	SCREW	2
18-37	84-521	ネジ°	SCREW	2
18-38	84-571	ネジ°	SCREW	2
18-39	84-573	段ネジ°	SCREW	1
18-40	84-711	ネジ°	SCREW	4
18-41	84-813	ネジ°	SCREW	1
18-42	85-607	段ネジ°	SCREW	2
18-43	86-411	ナット	NUT	1
18-44	86-901	ナット	NUT	1
18-45	87-113	六角穴付きボルト	BOLT	2
18-46	87-129	六角穴付きボルト	BOLT	1
18-47	87-181	ネジ°	SCREW	1
18-48	87-225	六角穴付きボルト	BOLT	4
18-49	88-179	ナット	NUT	2
18-50	91-407	ワンウェイクラッチ	BEARING	2
18-51	93-221	ストップ° リング°	E-RING	1
18-52	98-600	連結メガネ	CONNECTING BAR	1
18-53	98-601	ベアリング° インナー° レース	BEARING SLEEVE	2
18-54	98-821	ベアリング°	BEARING	2
18-55	98-864	ネジ°	SCREW	1
18-56	00-4281	28山プーラー° セット	28 TOOTH REAR PULLER ASS'Y	1
18-57	00-4282	スムーズプーラー° セット	SMOOTH PULLER ASS'Y	1
18-58	60-6610	プーラー° 連結リンク° セット	CONNECTING LINK ASS'Y	1

19. 下糸切り装置 (UTC) KNIFE MECHANISM (UTC)



REF. NO.	PART NO.	品名	DESCRIPTION	Q'TY
19-01	05-051	メスカイトレバー	LEVER	2
19-02	05-052	メスカイトレバー調節リング	RING	2
19-03	05-053	リングナット	NUT	2
19-04	05-054	ネジ	SCREW	2
19-05	05-055	固定メス台ハネ	SPRING	1
19-06	05-056	平頭付段ネジ	SCREW	1
19-07	05-057	ルーバ糸緩め糸道	THREAD EYELET	1
19-08	05-058	固定メス土台	UPPER KNIFE HOLDER	1
19-09	05-059	可動メス土台	LOWER KNIFE HOLDER	1
19-10	05-060	駆動レバー	LEVER	1
19-11	05-061	ネジ	SCREW	9
19-12	05-062	可動メスカイト	GUIDE	1
19-13	05-063	固定メス台補助ハネ	SPRING	1
19-14	05-064	固定メス台支えハネ	SPRING	1
19-15	05-065	カイトフケット	GUIDE BRACKET	1
19-16	05-066	メス土台プレート	BASE PLATE	1
19-17	05-067	固定メス台ストップ	STOPPER	1
19-18	05-068	可動メス台カイト	GUIDE	1
19-19	05-658	可動メス	LOWER KNIFE	1
19-20	05-812	固定メス	UPPER KNIFE	1
19-21	05-814	裏ハネ(上)	LEAF SPRING (UPPER)	1
19-22	05-815	裏ハネ(下)	LEAF SPRING (LOWER)	1
19-23	05-822	フケット	BRACKET	1
19-24	05-882	カイトローラー(小)	GUIDE ROLLER (SMALL)	1
19-25	05-894	裏ハネ調節板	PLATE	1
19-26	87-075	ネジ	SCREW	2
19-27	87-077	ネジ	SCREW	3
19-28	87-078	ネジ	SCREW	1
19-29	87-079	ネジ	SCREW	1
19-30	87-091	ネジ	SCREW	2
19-31	87-092	六角穴付きボルト	BOLT	2
19-32	87-095	ネジ	SCREW	1
19-33	87-098	ネジ	SCREW	1
19-34	87-107	ネジ	SCREW	2
19-35	87-145	ネジ	SCREW	1
19-36				
19-37	87-414	ネジ	SCREW	1
19-38	00-8031	メスセット	THREAD TRIM ASSEMBLY	1

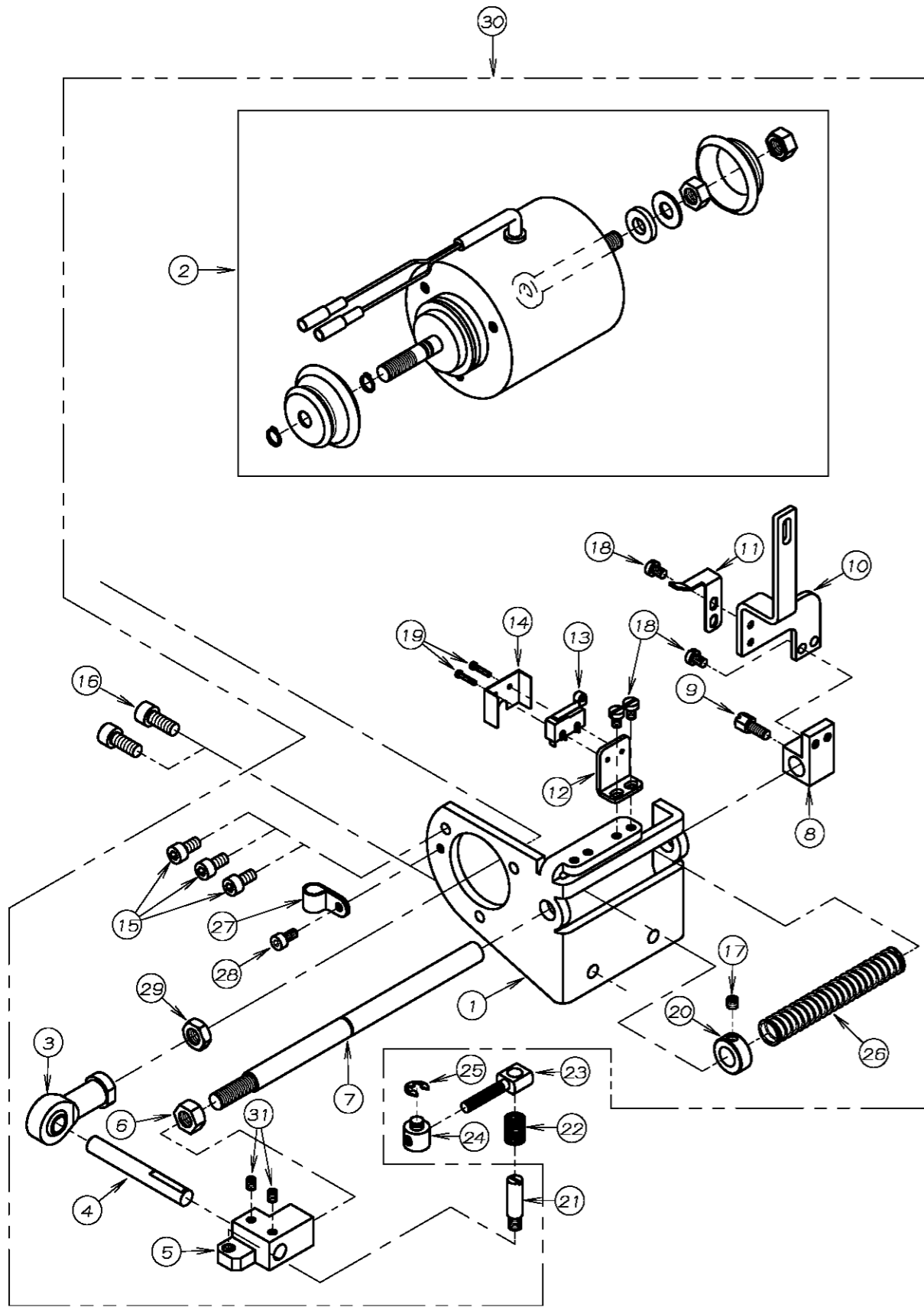
20. UTC駆動装置(エア式) THREAD TRIMMING MECHANISM (PNEUMATIC TYPE)



REF. NO.	PART NO.	品名	DESCRIPTION	Q'TY
20-01	05-924	シリンダ-取付プレート	BRACKET	1
20-02	05-970	シリンダ-取付板	PLATE	1
20-03	05-205	メス駆動シリンダ-	CYLINDER	1
20-04	05-842	ロッドエンド	ROD	1
20-05	05-904	連結シャフト	SHAFT	1
20-06	05-828	連結プレート	BRACKET	1
20-07	88-176	ナット	NUT	1
20-08	05-905	戻りシャフト	SHAFT	1
20-09	05-906	レバ-取付台	BRACKET	1
20-10	05-837	クッションゴム	SHOCK RUBBER	1
20-11	75-505	カラー	COLLAR	1
20-12	87-112	ネジ	SCREW	1
20-13	84-612	ネジ	SCREW	1
20-14	05-964	電磁弁3連セット	SOLENOID VALVE ASSEMBLY (RX9800)	1
20-15	05-965	電磁弁4連セット	SOLENOID VALVE ASSEMBLY (RX9800LK)	1
20-16	00-6106	UTC駆動装置	AIR CYLINDER ASSEMBLY (RX9800)	1
20-17	00-6107	UTC駆動装置	AIR CYLINDER ASSEMBLY (RX9800LK)	1
20-18	05-959	糸巻連結プレート	PLATE	1
20-19	05-909	スイッチガイド	SWITCH PLATE	1
20-20	05-910	スイッチ取付板	PLATE	1
20-21	05-911	スイッチ	SWITCH	1
20-22	05-912	スイッチカバー	COVER	1
20-23	87-213	ネジ	SCREW	3
20-24	87-171	ネジ	SCREW	2
20-25	87-181	ネジ	SCREW	2
20-26	87-284	ネジ	SCREW	6
20-27	87-282	十字穴付ナベ 小ネジ	SCREW	2
20-28	87-245	ネジ	SCREW	2
20-29	93-222	リング	E RING	1
20-30	05-829	連結ピン	PIN	1
20-31	79-540	連結ピン用スプリング	SPRING	1
20-32	05-913	連結ネジ	SCREW	1
20-33	05-914	連結ピン	PIN	1
20-34	93-211	リング	E RING	1
20-35	79-642	戻りバネ	SPRING	1
20-36	06-927	ナイロンクリップ	CORD CLAMP	1
20-37	87-177	ネジ	SCREW	1
20-38	06-580	スピードコントローラ	SPEED CONTROLLER	2
20-39	00-6083	メス駆動シリンダ-セット	CYLINDER ASS'Y	1
20-40				
20-41	06-597	プラグ	PLUG	*
20-42	05-221	スピードコントローラ	SPEED CONTROLLER (RX9800LK)	2
20-43	05-490	チューブ	TUBE $\phi 4 \times 50 \text{mm}$	1
20-44	05-224	異径ストレート	JOINT	1
20-45	05-484	プランジェオンノブ	JOINT	1

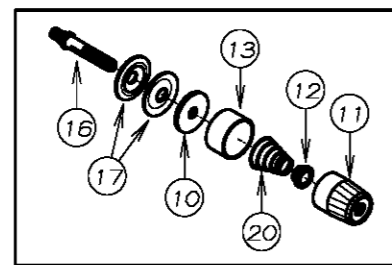
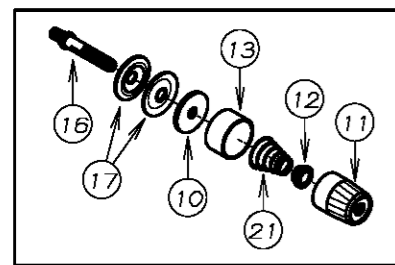
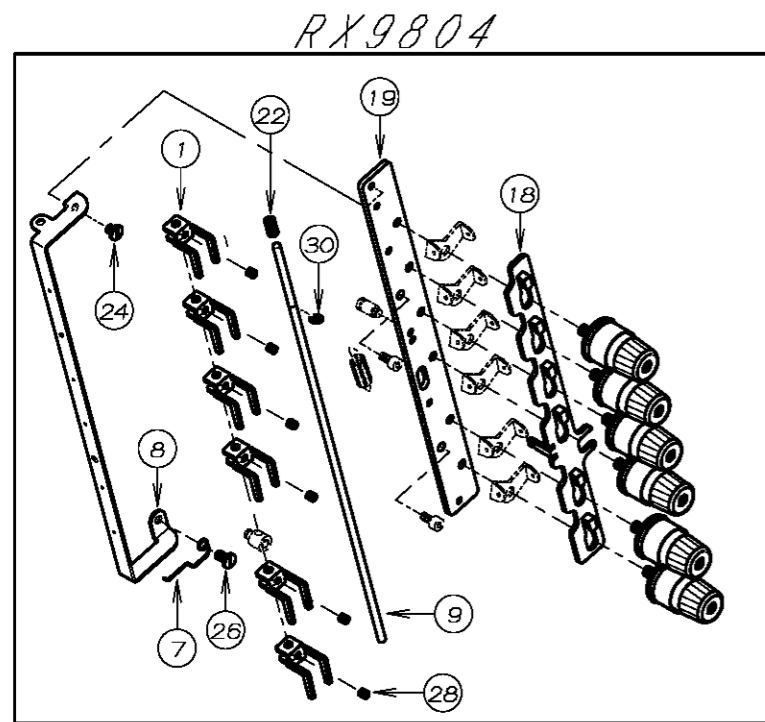
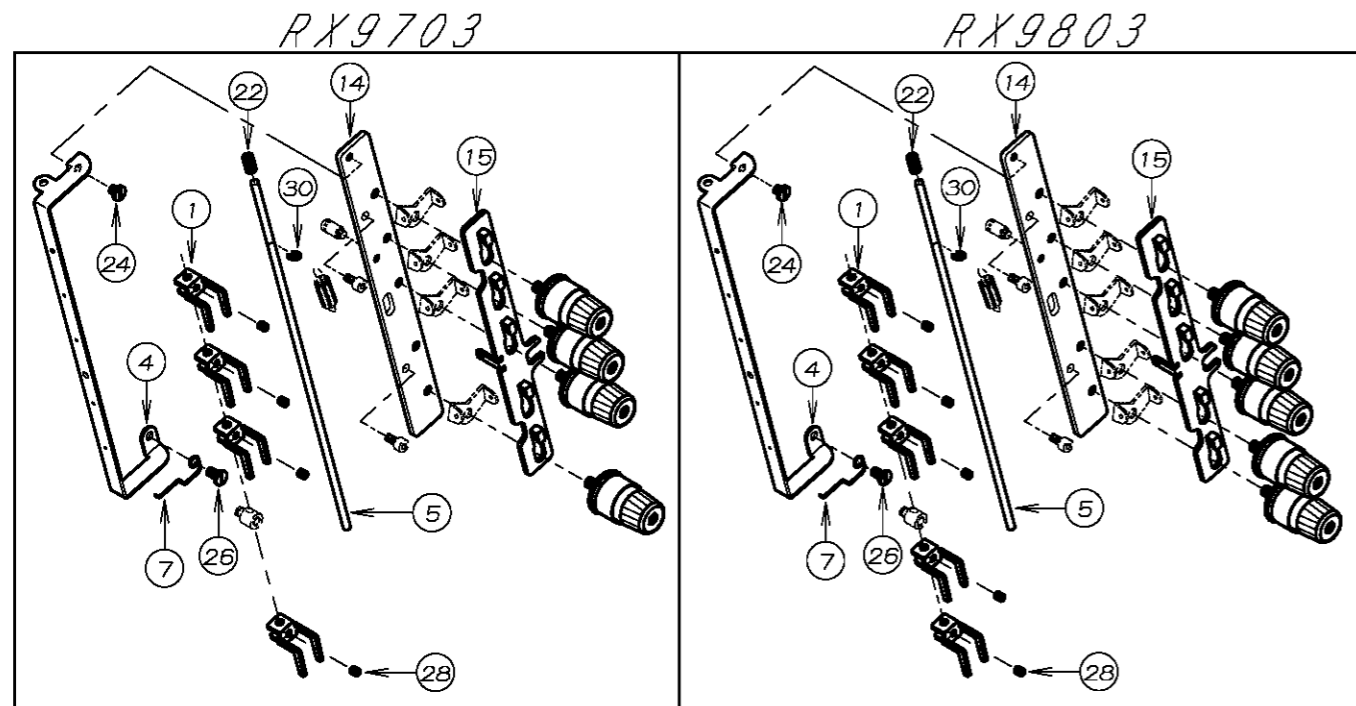
21. UTC駆動装置 (電気式)

THREAD TRIMMING MECHANISM (ELECTRIC TYPE)



REF. NO.	PART NO.	品名	DESCRIPTION	Q'TY
21-01	05-924	シリンダ-取付ブラケット	BRACKET	1
21-02	06-336	メス用ソレノイド	SOLENOID	1
21-03	05-842	ロッドエンド	ROD	1
21-04	05-904	連結シャフト	SHAFT	1
21-05	05-828	連結ブラケット	BRACKET	1
21-06	88-176	ナット	NUT	1
21-07	05-905	戻しシャフト	SHAFT	1
21-08	05-906	レバ-取付台	BRACKET	1
21-09	84-612	ネジ	SCREW	1
21-10	05-959	糸織り連結プレート	PLATE	1
21-11	05-909	スイッチガイド	SWITCH PLATE	1
21-12	05-910	スイッチ取付板	PLATE	1
21-13	05-911	スイッチ	SWITCH	1
21-14	05-912	スイッチカバー	COVER	1
21-15	87-213	ネジ	SCREW	3
21-16	87-171	ネジ	SCREW	2
21-17	87-274	ネジ	SCREW	1
21-18	87-284	ネジ	SCREW	6
21-19	87-282	十字穴付ナベ 小ネジ	SCREW	2
21-20	75-537	カラー	COLLAR	1
21-21	05-829	連結ピン	PIN	1
21-22	79-540	連結ピン用スプリング	SPRING	1
21-23	05-913	連結ネジ	SCREW	1
21-24	05-914	連結ピン	PIN	1
21-25	93-211	Eリング	E RING	1
21-26	79-642	戻しバネ	SPRING	1
21-27	06-928	ナイロンクリップ 7N	CODE CLAMP 7N	1
21-28	87-177	ネジ	SCREW	1
21-29	88-179	ナット	NUT	1
21-30	00-6031	UTC電気式糸切装置	SOLENOID ASSEMBLY (UTC-E)	1
21-31	87-181	ネジ	SCREW	2

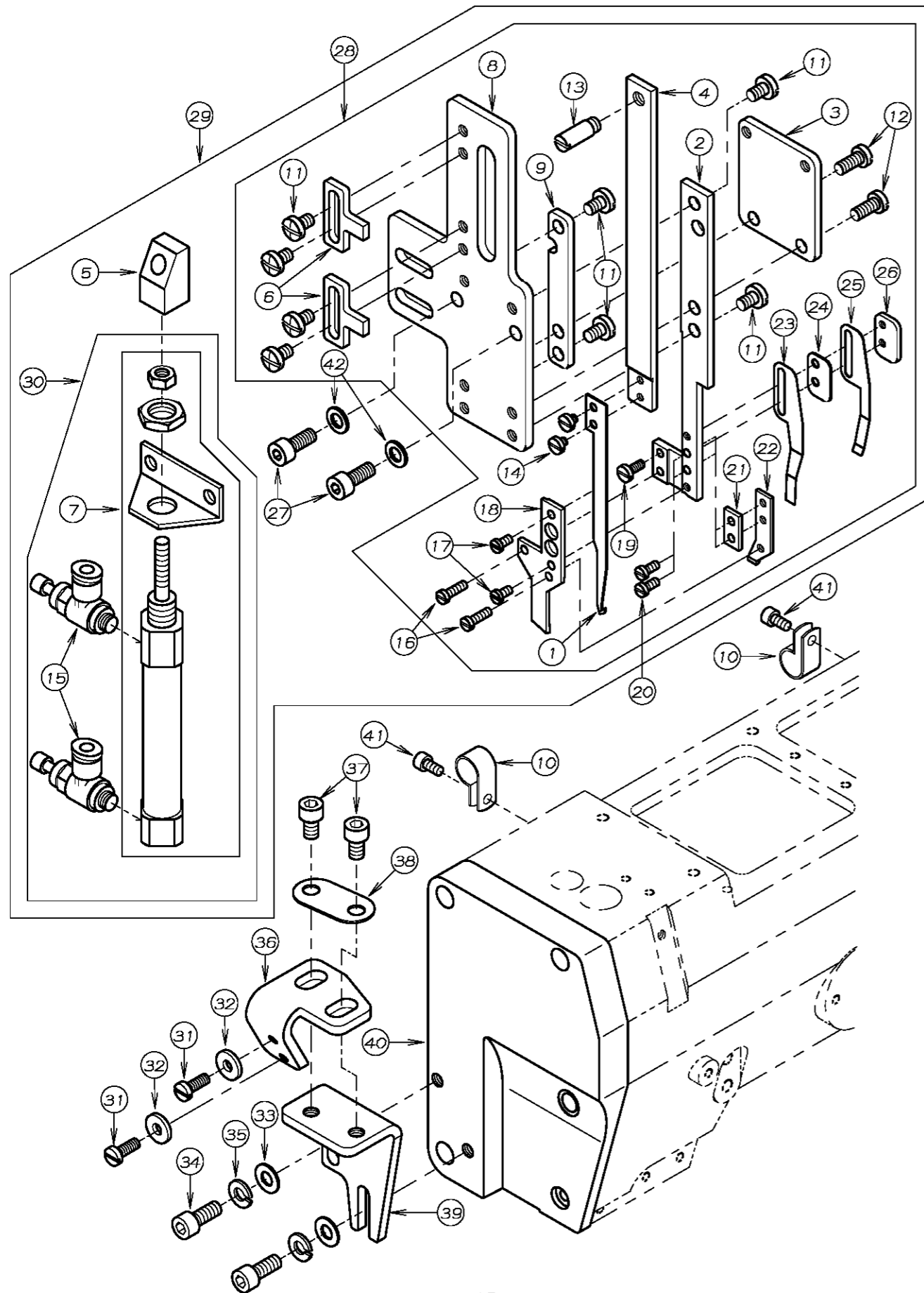
22. 糸調子機構 (UTC) THREAD TENSION MECHANISM (UTC)



REF. NO.	PART NO.	品名	DESCRIPTION	Q'TY
22-01	05-850	糸緩めブロック (大)	HOLDER (LARGE)	*
22-02	05-853	糸緩め連結片	HOLDER	1
22-03	05-955	糸緩め軸	SHAFT	1
22-04	05-956	糸緩め糸道	THREAD EYELET	1
22-05	05-957	糸緩め棒	SHAFT	1
22-06	05-958	クランクレバー	LEVER	1
22-07	05-961	糸緩め防振バネ	SPRING	1
22-08	05-962	糸緩め糸道	THREAD EYELET	1
22-09	05-963	糸緩め棒	SHAFT	1
22-10	23-324	フェルト	FELT	*
22-11	41-101	チャンポン皿小ケース	THREAD TENSION NUT	*
22-12	41-105	チャンポン皿ラチェット	SPRING POST	*
22-13	41-107	大ケース	SPRING CUP	*
22-14	41-501	ブラケット	BRACKET	1
22-15	41-502	糸緩めプレート	THREAD RELEASER	1
22-16	41-508	調子棒 (中)	SCREW STUD (MIDDLE)	*
22-17	41-509	チャンポン皿	TENSION DISC	*
22-18	41-519	糸緩めプレート	THREAD RELEASER	1
22-19	41-525	ブラケット	BRACKET	1
22-20	41-701	チャンポン調子バネ (強)	SPRING (HEAVY)	1
22-21	41-702	チャンポン調子バネ (弱)	SPRING (LIGHT)	1
22-22	79-542	糸緩め棒防振バネ	SPRING	1
22-23	84-361	ネジ	SCREW	1
22-24	84-553	ネジ	SCREW	1
22-25	84-561	ネジ	SCREW	1
22-26	84-574	ネジ	SCREW	1
22-27	87-224	六角穴付きボルト	BOLT	1
22-28	87-286	ネジ	SCREW	*
22-29	87-423	段ネジ	SCREW	1
22-30	93-201	Eリング	E-RING	1
22-31	93-205	Eリング	E-RING	1

23. 上飾り糸切装置 (エア-式)

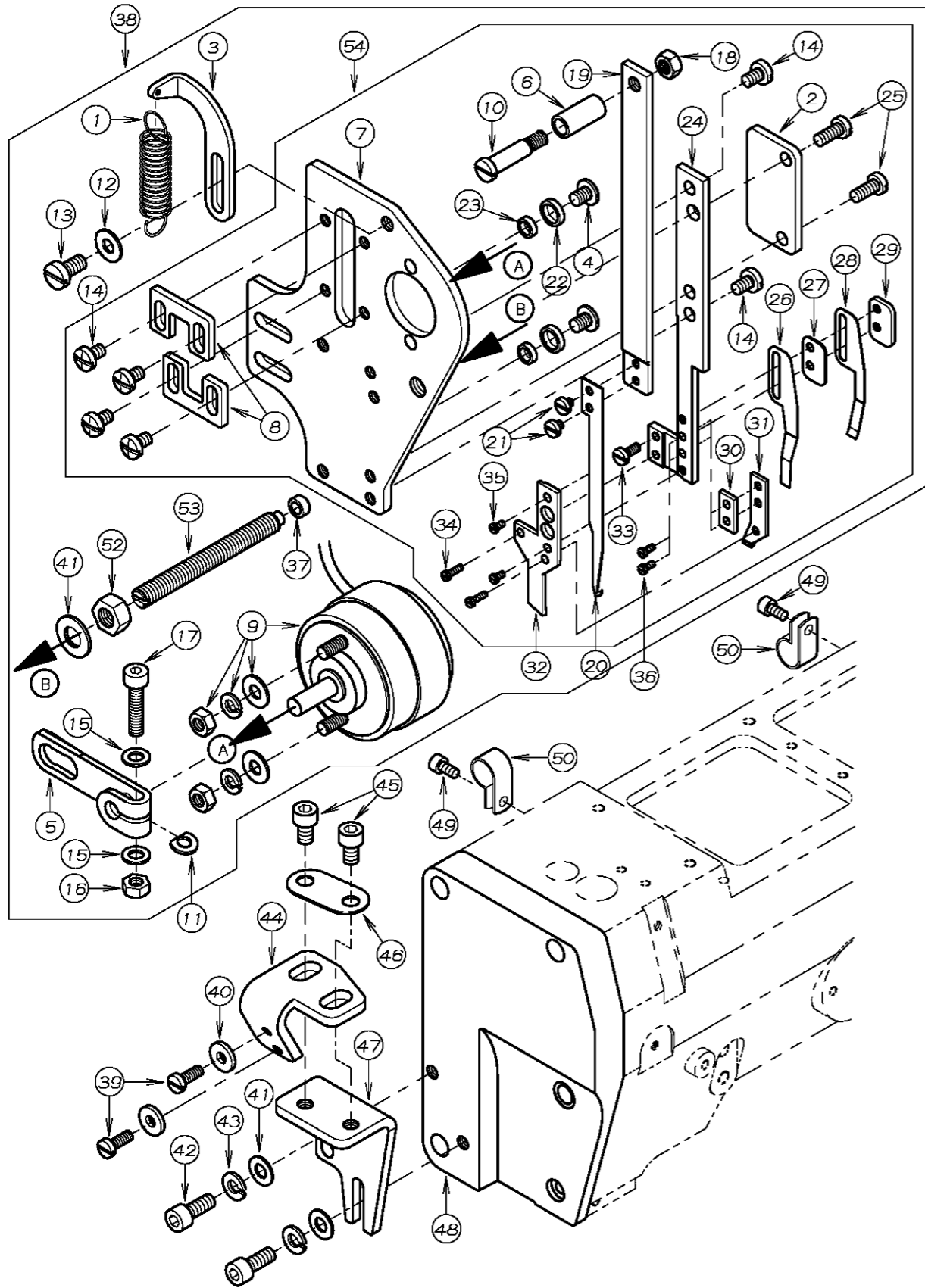
SPREADER THREAD TRIMMING MECHANISM (PNEUMATIC TYPE)



REF. NO.	PART NO.	品名	DESCRIPTION	Q'TY
23-01	06-351	可動メス	TRIMMING KNIFE	1
23-02	06-352	固定メスベ-ース	BRACKET	1
23-03	06-353	メス押えカバー	COVER	1
23-04	06-354	可動メスベ-ース	BRACKET	1
23-05	06-355	シリンダ-連結ブロック	BLOCK	1
23-06	06-356	ストップ-	STOP PLATE	2
23-07	06-584	エアシリンダ-	AIR CYLINDER	1
23-08	06-358	取付ベ-ースプレート	BASE PLATE	1
23-09	06-359	可動メスベ-ースガイド	GUIDE	1
23-10	06-928	ナイロクリップ	CLAMP	2
23-11	84-361	ネジ	SCREW	8
23-12	84-360	ネジ	SCREW	2
23-13	84-573	ネジ	SCREW	1
23-14	85-101	ネジ	SCREW	2
23-15	05-481	スピードコントローラ-	SPEED CONTROLLER	2
23-16	85-106	ネジ	SCREW	2
23-17	85-102	ネジ	SCREW	2
23-18	06-632	固定メス	FIXED KNIFE	1
23-19	06-601	メス裏ベ-ース止めネジ	SCREW	1
23-20	85-105	ネジ	SCREW	2
23-21	06-630	バネ調節ベ-ース板	PLATE	1
23-22	06-602	バネ調節ライナ-	PLATE	1
23-23	06-605	メス裏バネ (弱)	LEAF SPRING (LIGHT)	1
23-24	06-603	メス裏バネライナ-	PLATE	1
23-25	06-604	メス裏バネ (強)	LEAF SPRING (HEAVY)	1
23-26	06-608	メス裏ベ-ース止め板	PLATE	1
23-27	87-113	ネジ	SCREW	2
23-28	00-8060	メスセット (シリンダ-無)	THREAD TRIM ASS'Y (WITHOUT CYLINDER)	1
23-29	00-8062	メスセット (シリンダ-付)	THREAD TRIM ASS'Y (WITH CYLINDER)	1
23-30	00-8063	上飾り糸切シリンダ-セット	AIR CYLINDER SETS	1
23-31	84-566	ネジ	SCREW	2
23-32	75-456	ワッシャ	WASHER	2
23-33	75-452	ワッシャ	WASHER	2
23-34	87-171	ボルト	SCREW	2
23-35	75-527	ワッシャ	WASHER	2
23-36	06-361	調節金具	BRACKET	1
23-37	87-203	ネジ	SCREW	2
23-38	26-712	取付金具	BRACKET	1
23-39	06-368	取付ブラケット	BRACKET	1
23-40	21-764	面板	HEAD COVER	1
23-41	87-177	ネジ	SCREW	2
23-42	75-468	ワッシャ	WASHER	2

24. 上飾り糸切装置 (電気式)

SPREADER THREAD TRIMMING MECHANISM (ELECTRIC TYPE)

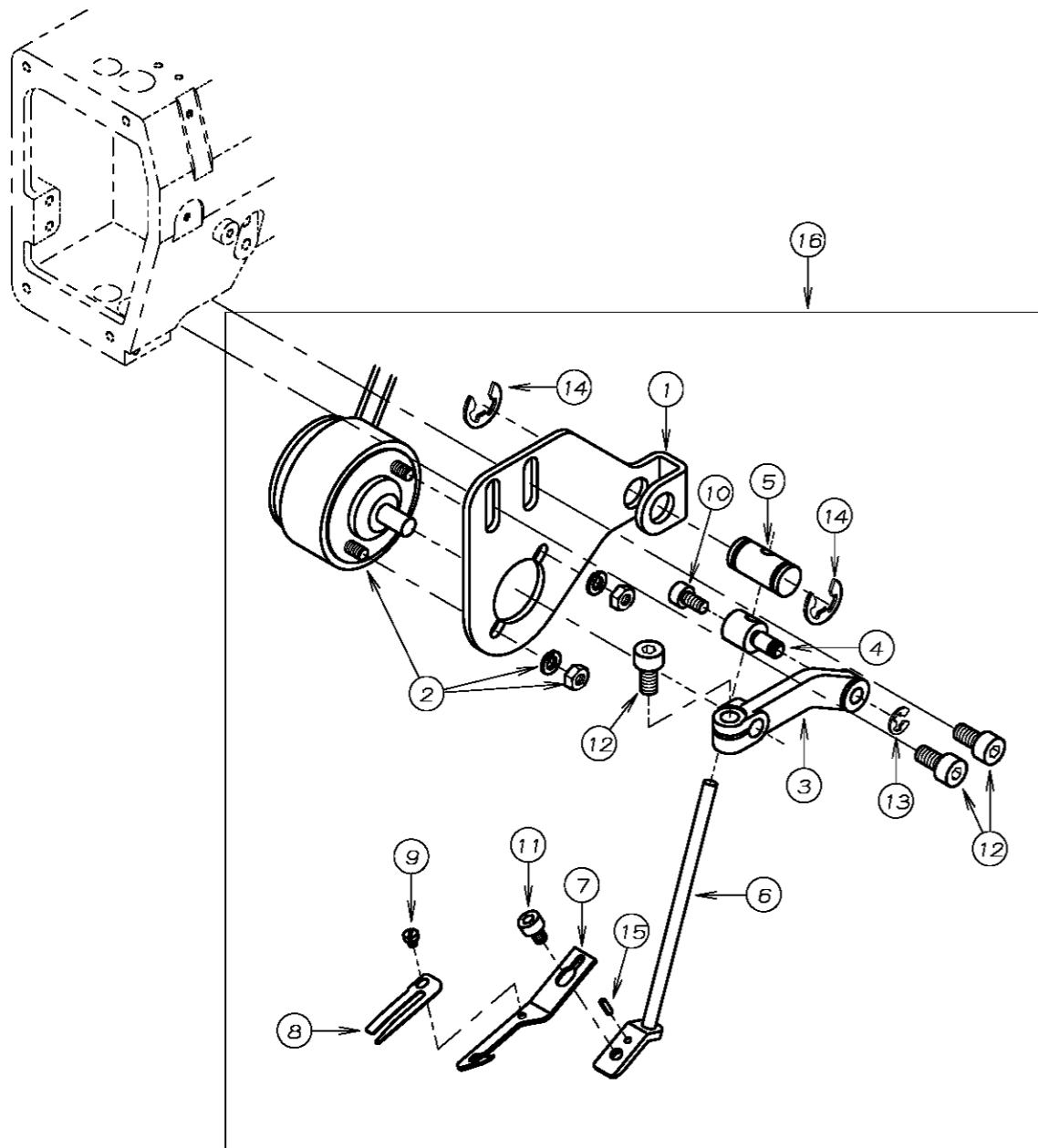


REF. NO.	PART NO.	品名	DESCRIPTION	Q'TY
24-01	06-367	引張コイルバネ	SPRING	1
24-02	06-369	メス押えカバー	COVER	1
24-03	06-370	引張バネフック	HANGER	1
24-04	87-080	ガイドローラ止めネジ	SCREW	2
24-05	06-371	ソレノイド回転レバー	LEVER	1
24-06	06-372	ガイドローラ	ROLLER	1
24-07	06-373	ソレノイド取付ベース	BASE PLATE	1
24-08	06-350	ストッププレート	STOP PLATE	2
24-09	06-376	ロータリソレノイド	SOLENOID	1
24-10	06-374	ガイドローラネジ	SCREW	1
24-11	06-375	ワッシャ	WASHER	1
24-12	75-455	ワッシャ	WASHER	1
24-13	84-571	ネジ	SCREW	1
24-14	84-361	ネジ	SCREW	6
24-15	75-468	ワッシャ	WASHER	2
24-16	88-146	ナット	NUT	1
24-17	87-112	ネジ	SCREW	1
24-18	86-311	ナット	NUT	1
24-19	06-354	可動メスベース	BRACKET	1
24-20	06-351	可動メス	TRIMMING KNIFE	1
24-21	85-101	ネジ	SCREW	2
24-22	05-881	ガイドローラ (大)	WASHER (LARGE)	2
24-23	05-882	ガイドローラ (小)	WASHER (SMALL)	2
24-24	06-352	固定メスベース	BRACKET	1
24-25	84-360	ネジ	SCREW	2
24-26	06-605	メス裏バネ (弱)	LEAF SPRING (LIGHT)	1
24-27	06-603	メス裏バネライナー	PLATE	1
24-28	06-604	メス裏バネ (強)	LEAF SPRING (HEAVY)	1
24-29	06-608	メス裏バネ止め板	PLATE	1
24-30	06-630	バネ調節ベース板	PLATE	1
24-31	06-602	バネ調節ライナー	PLATE	1
24-32	06-632	固定メス	FIXED KNIFE	1
24-33	06-601	ネジ	SCREW	1
24-34	85-106	ネジ	SCREW	2
24-35	85-102	ネジ	SCREW	2
24-36	85-105	ネジ	SCREW	2
24-37	23-511	クッションゴム	CUSHION	1
24-38	00-8069	電気式上飾りメスセット (ソレノイド付)	THREAD TRIM ASS'Y (WITH SOLENOID)	1
24-39	84-566	ネジ	SCREW	2
24-40	75-456	ワッシャ	WASHER	2
24-41	75-452	ワッシャ	WASHER	3
24-42	87-171	ボルト	SCREW	2
24-43	75-527	ワッシャ	WASHER	2
24-44	06-361	調節金具	BRACKET	1
24-45	87-203	ネジ	SCREW	2
24-46	26-712	調節金具	BRACKET	1
24-47	06-368	取付ブラケット	BRACKET	1
24-48	21-764	面板	HEAD COVER	1
24-49	87-177	ネジ	SCREW	2
24-50	06-928	ナイロンクリップ	CLAMP	2
24-51				
24-52	88-166	ナット	NUT	1
24-53	87-277	ネジ	SCREW	1
24-54	00-8070	電気式上飾りメスセット (ソレノイド無)	THREAD TRIM ASS'Y (WITHOUT SOLENOID)	1

25. 上糸払い装置

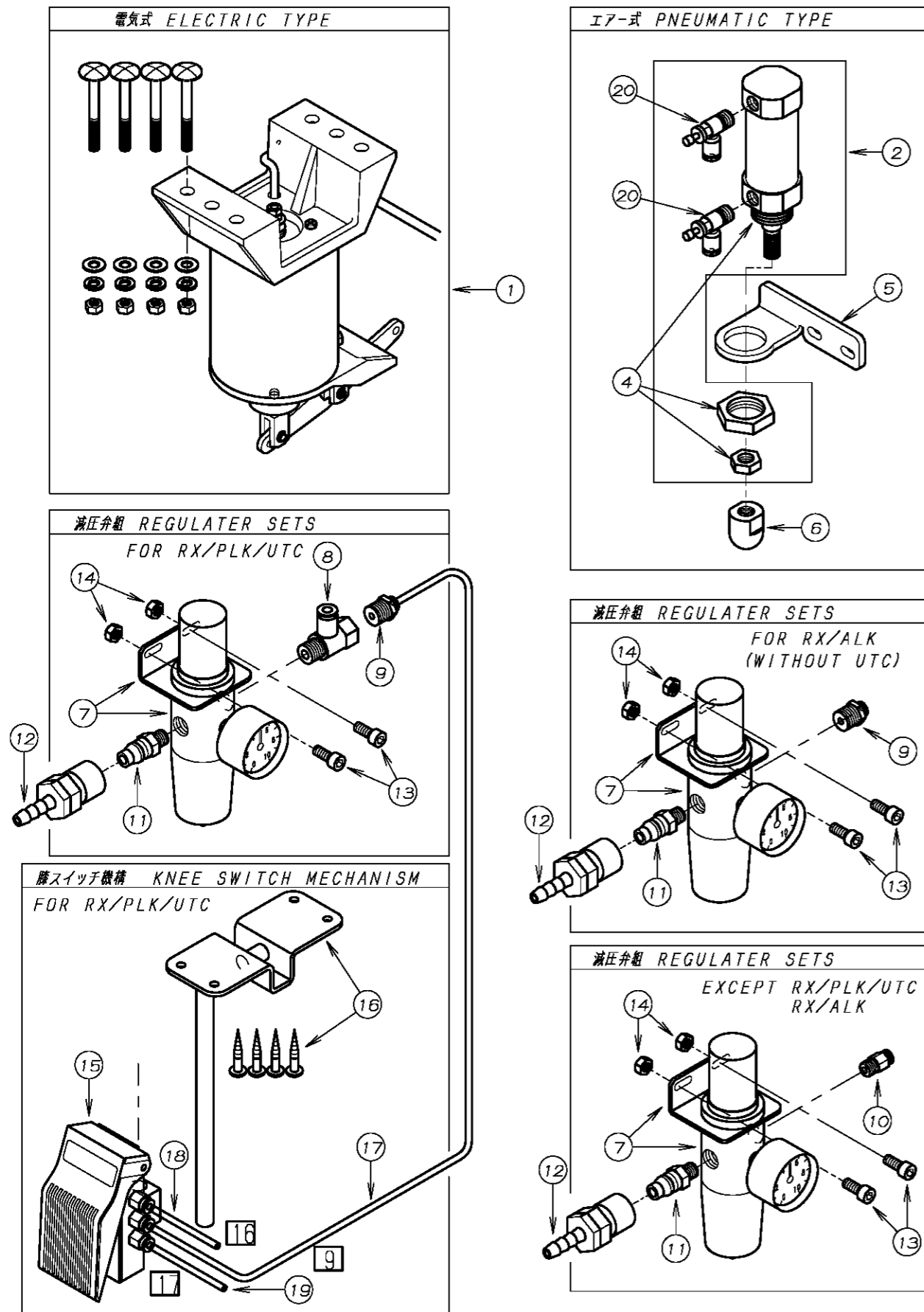
THREAD WIPER MECHANISM

REF. NO.	PART NO.	品名	DESCRIPTION	Q'TY
25-01	06-491	ソレノイド [™] 取付台	BRACKET	1
25-02	06-492	ワイパ [°] -ソレノイド [™]	SOLENOID	1
25-03	06-493	ソレノイド [™] レバ [°] -	LEVER	1
25-04	06-494	段付ピ [°] ン	PIN	1
25-05	06-495	案内ピ [°] ン	GUIDE PIN	1
25-06	06-496	ワイパ [°] -取付台	BRACKET	1
25-07	06-497	ワイパ [°] -	WIPER	1
25-08	06-498	糸挟みハ [°] ネ	SPRING	1
25-09	87-091	ネジ [°]	SCREW	1
25-10	87-123	六角穴付きボルト	BOLT	1
25-11	87-142	ネジ [°]	SCREW	1
25-12	87-177	六角穴付きボルト	BOLT	3
25-13	93-201	Eリング	E-RING	1
25-14	93-213	E型止め輪	E-RING	2
25-15	93-717	スフ [°] リング [°] ピ [°] ン	SPRING PIN	1
25-16	00-8045	糸払い装置	WIPER MECHANISM ASS'Y	1



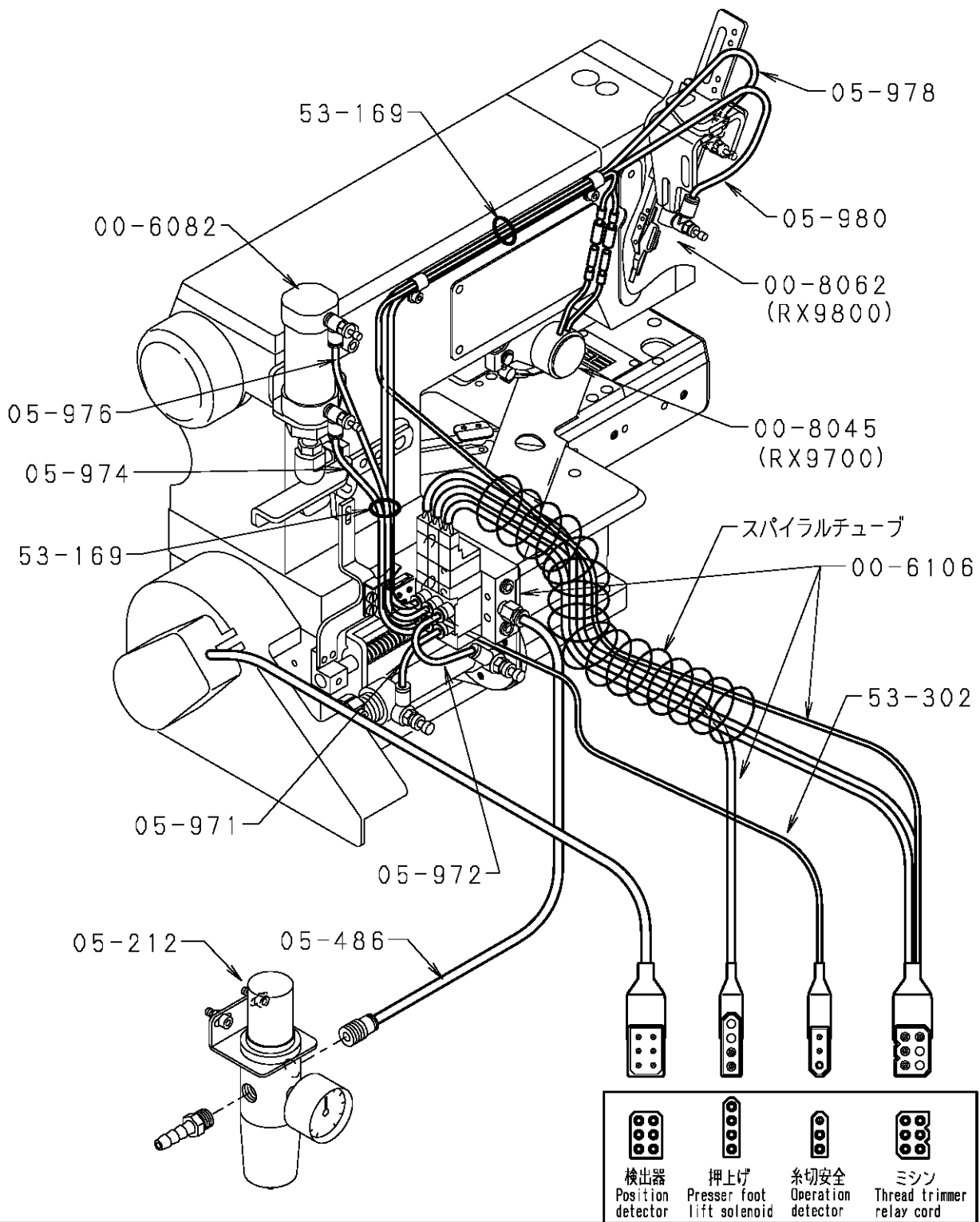
26. 押え揚げ装置, レギュレーターセット, 膝スイッチ機構

FOOT LIFTER MECHANISM, REGULATOR SETS, KNEE SWITCH MECHANISM



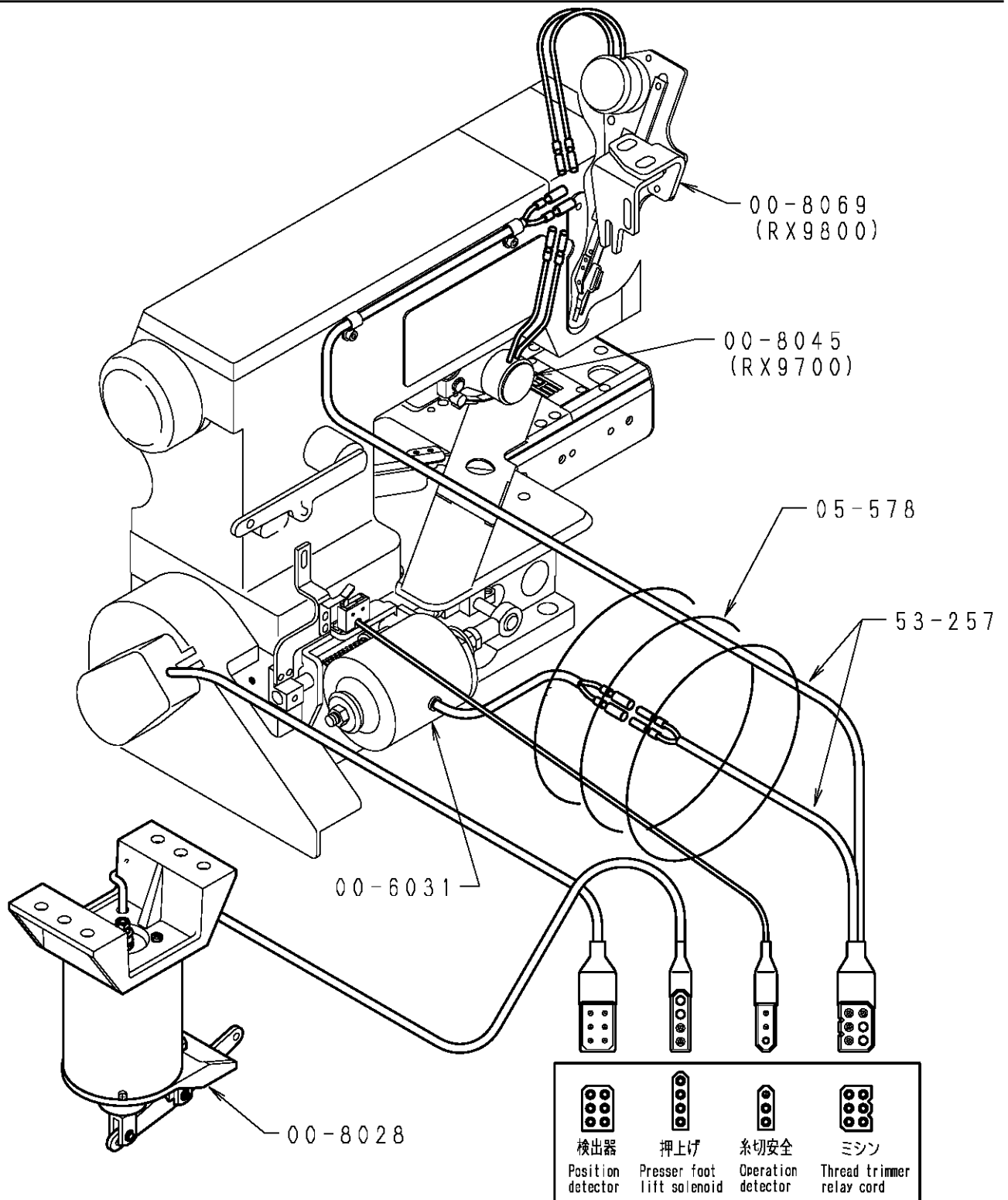
REF. NO.	PART NO.	品名	DESCRIPTION	Q'TY
26-01	00-8028	UTC電気式押え揚げ装置	FOOT LIFTER SOLENOID ASS'Y	1
26-02	00-6082	押え揚げシリンダーセット	AIR CYLINDER ASS'Y	1
26-03				
26-04	05-207	押え揚げシリンダー	AIR CYLINDER	1
26-05	05-896	シリンダーブラケット	BRACKET	1
26-06	05-897	作動金具	BRACKET	1
26-07	05-212	フィルタレギュレーター	REGULATOR	1
26-08	05-214	ユニバーサルメスエルボ	JOINT	1
26-09	05-217	ハーフユニオン	JOINT	1
26-10	05-218	レギュレーター用継手	JOINT	1
26-11	06-516	カフラメス	CONNECTOR	1
26-12	06-517	カフラオス	CONNECTOR	1
26-13	87-171	六角穴付きボルト	BOLT	2
26-14	88-166	ナット	NUT	2
26-15	00-6102	膝スイッチハルフセット	KNEE SWITCH ASS'Y	1
26-16	00-6105	膝スイッチ取付金具セット	BRACKET ASS'Y	1
26-17	05-932	エアチューブ φ4×1500mm [9]	AIR TUBE φ4×1500mm [9]	1
26-18	05-938	エアチューブ φ4×450mm [16]	AIR TUBE φ4×450mm [16]	1
26-19	05-939	エアチューブ φ4×500mm [17]	AIR TUBE φ4×500mm [17]	1
26-20	06-580	スピードコントローラー	SPEED CONTROLLER	2

27-1. 配管, 配線図 (エア-式) WIRING AND PIPING (PNEUMATIC TYPE)



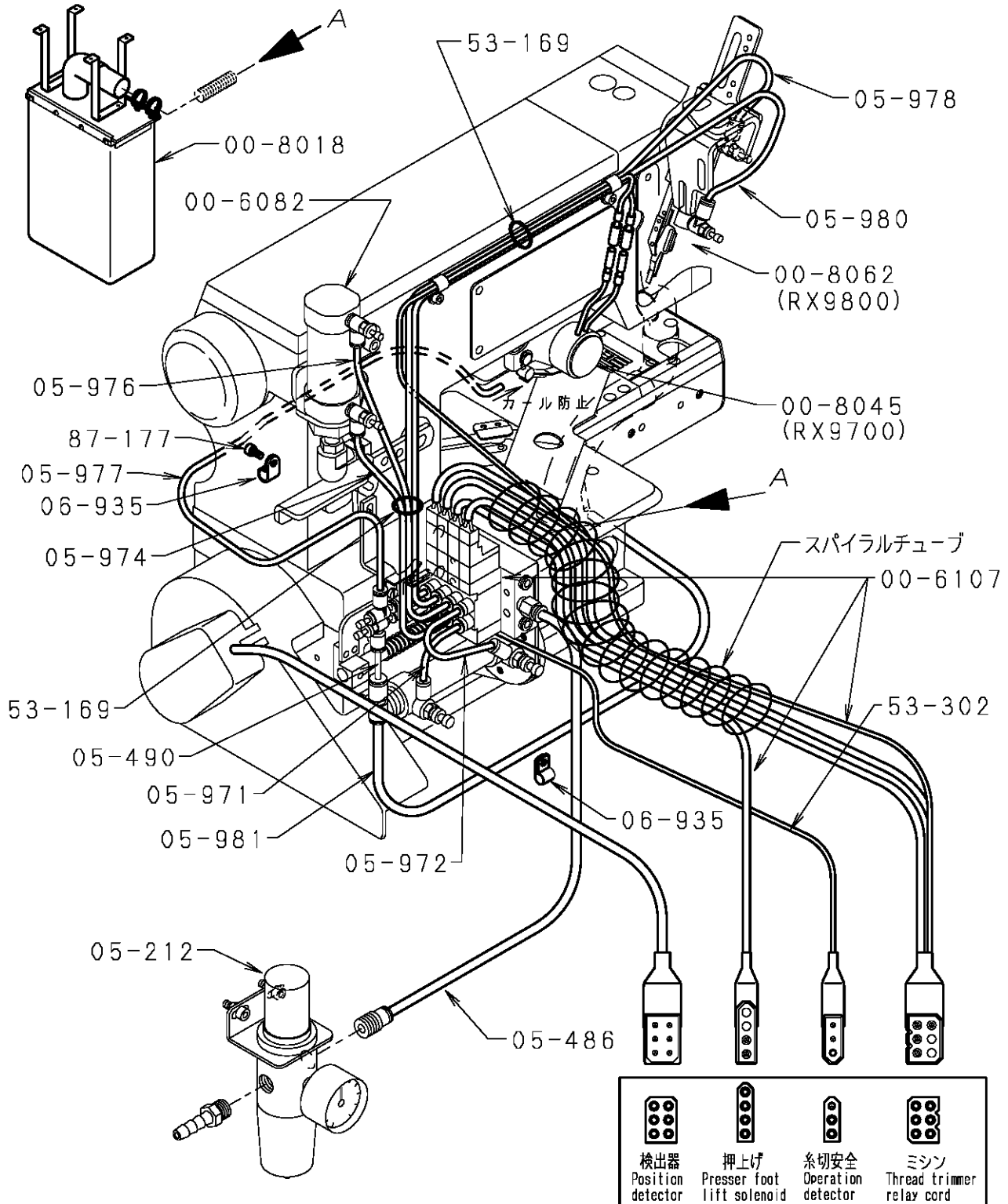
PART NO.	品名	description
00-8062	上糸切装置 (RX9800)	spreader thread trimming mechanism (RX9800)
00-8045	上糸払い装置 (RX9700)	thread wiper mechanism (RX9700)
00-6082	押揚シリンダーセット	presser foot lifter cylinder ass'y
00-6106	UTC空圧装置	air cylinder assembly (UTC-A)
05-212	レギュレータ	regulator

27-2. 配線図 (電気式) CORD CONNECTION (ELECTRIC TYPE)



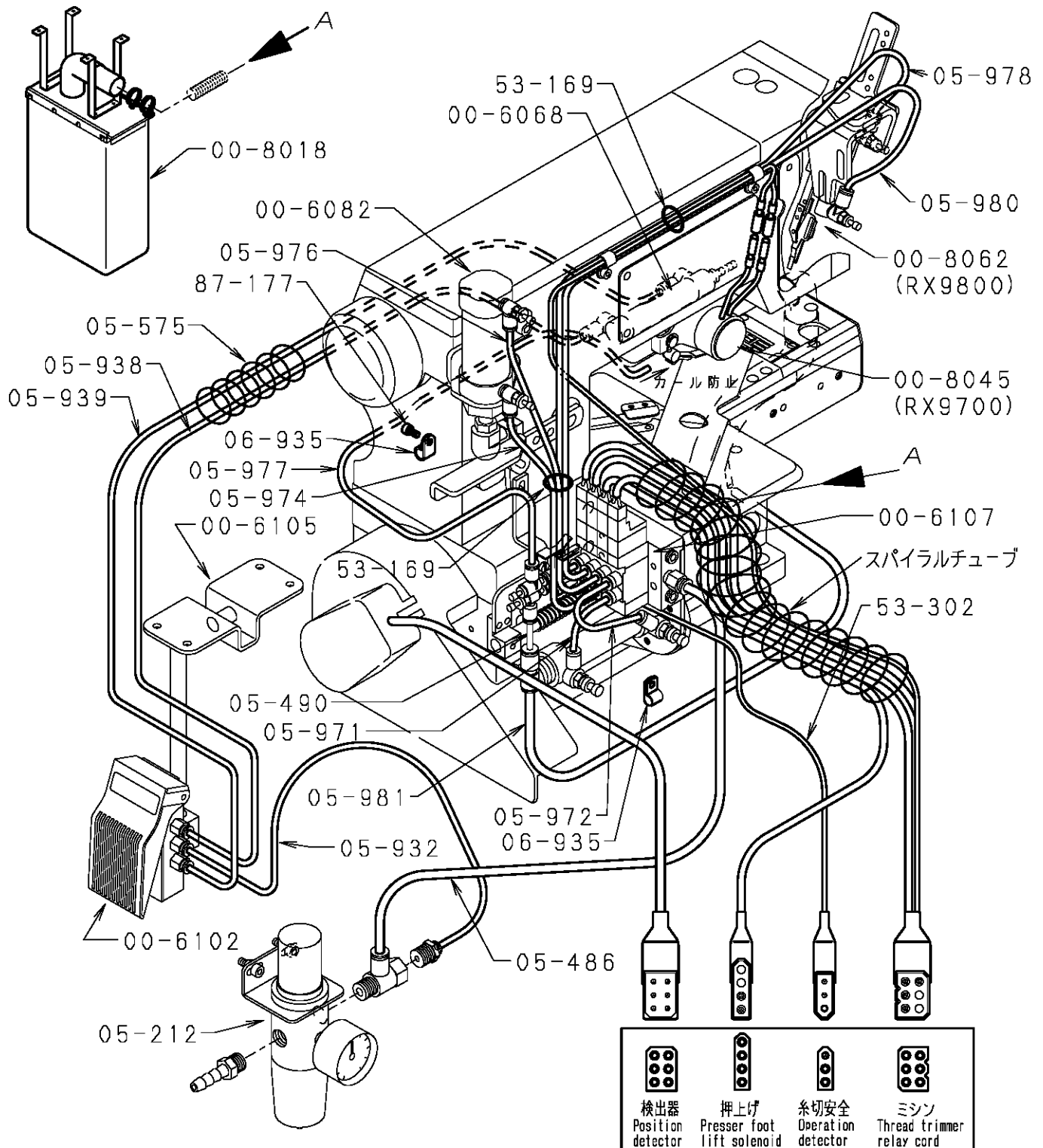
PART NO.	品名	description
00-8069	上糸糸切装置	spreader thread trimming mechanism
00-8028	UTC電気式押揚げ装置	presser foot lifter solenoid ass'y
00-6031	UTC電気式下糸切装置	solenoid assembly (UTC-E)
00-8045	上糸払い装置	wiper mechanism ass'y
53-257	中継コード	relay cord

27-3. 配管, 配線図 (ALK, PHK エア-式) WIRING AND PIPING (PNEUMATIC TYPE)



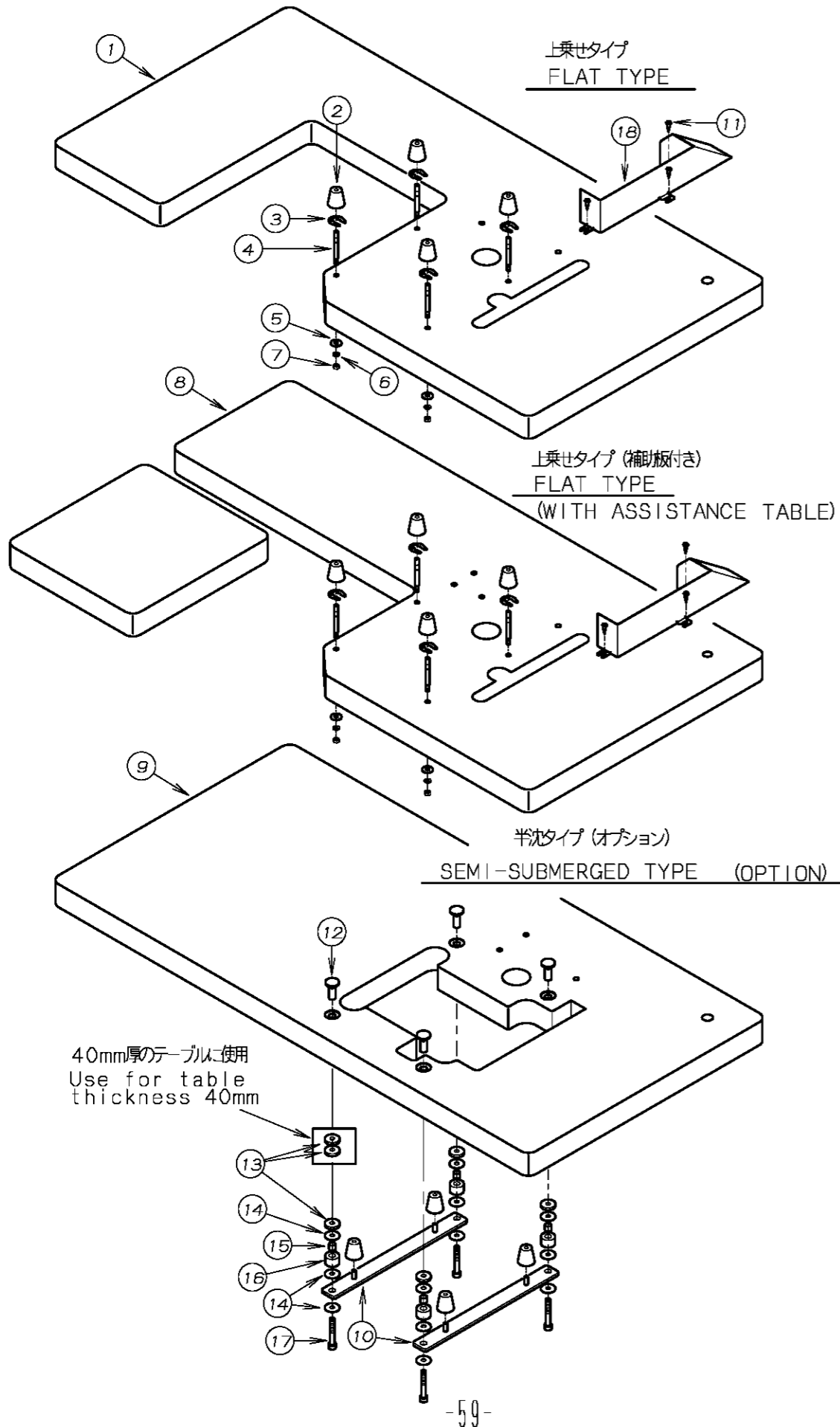
PART NO.	品名	description
00-8062	上飾糸切装置 (RX9800)	spreader thread trimming mechanism (RX9800)
00-8045	上糸払い装置 (RX9700)	thread wiper mechanism (RX9700)
00-6082	押揚シリンダーセット	presser foot lifter cylinder ass'y
00-6107	UTC空圧装置	air cylinder assembly (UTC-A)
05-212	レギュレータ	regulator
00-8018	集塵袋セット	dust bag assembly

27-4. 配管, 配線図 (PLK エア-式) WIRING AND PIPING (PNEUMATIC TYPE)



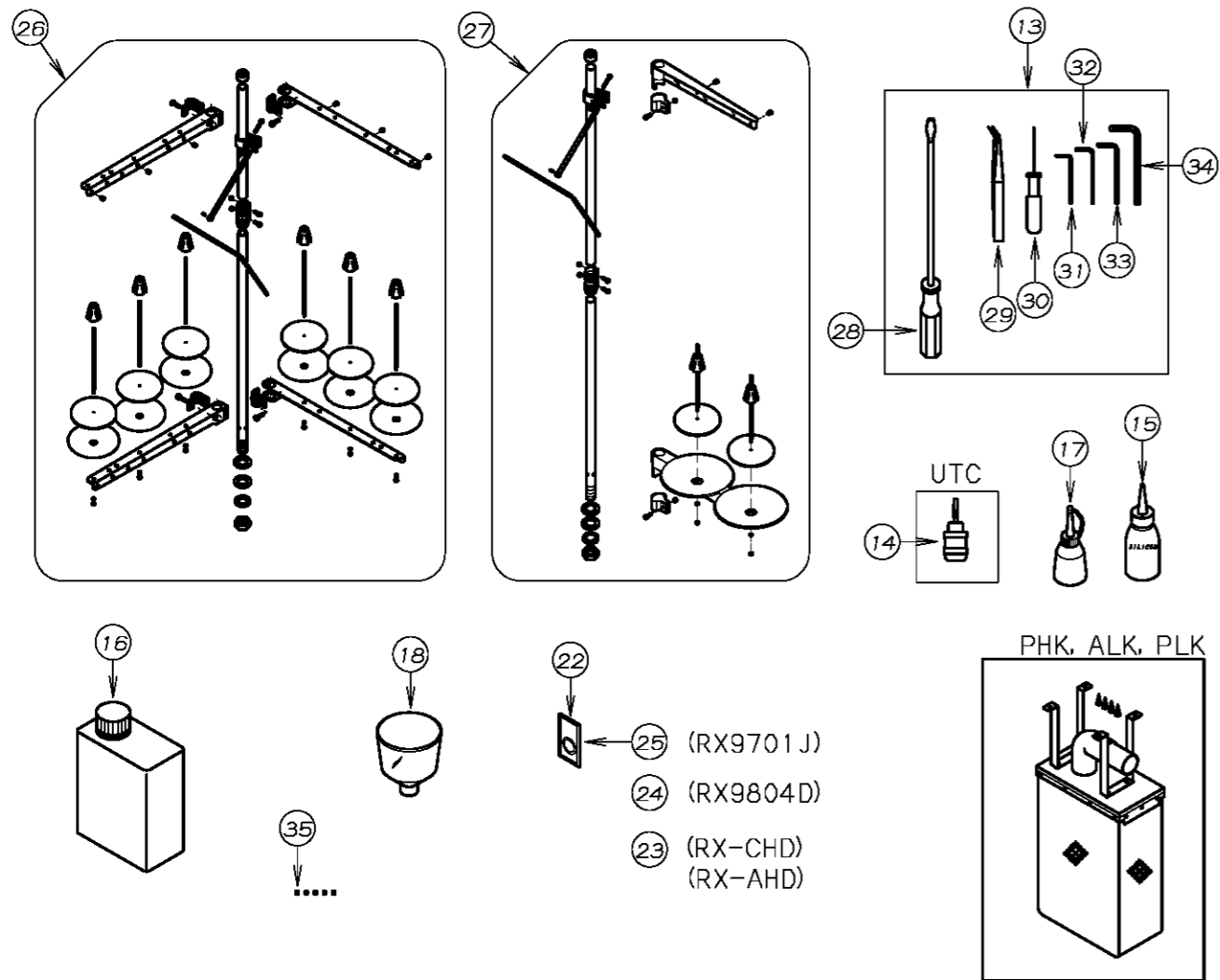
PART NO.	品名	description
00-8062	上飾糸切装置 (RX9800)	spreader thread trimming mechanism (RX9800)
00-8045	上糸払い装置 (RX9700)	thread wiper mechanism (RX9700)
00-6082	押揚シリンダーセット	presser foot lifter cylinder ass'y
00-6107	UTC空圧装置	air cylinder assembly (UTC-A)
05-212	レギュレータ	regulator
00-8018	集塵袋セット	dust bag assembly

28. テーブル関係 TABLE



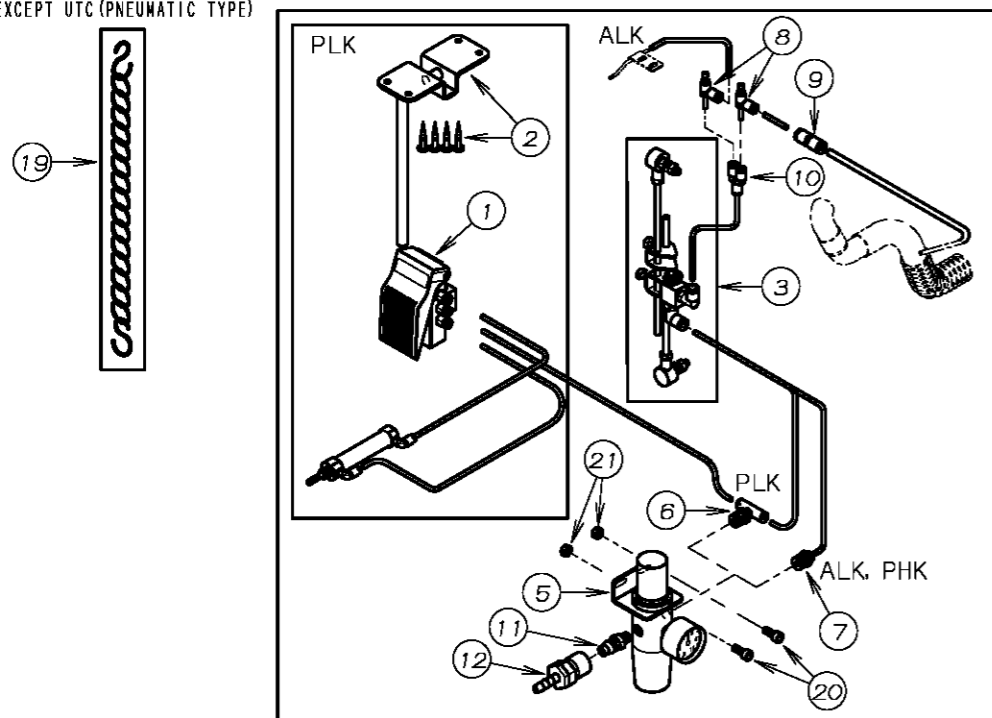
REF. NO.	PART NO.	品名	DESCRIPTION	Q'TY
28-01	21-027	シリンダ -フラットテーブル	FLAT TABLE	1
28-02	23-509	クッションゴム	CUSHION RUBBER	4
28-03	93-501	U型止め輪	U-RING	4
28-04	42-501	クッションゴム取付ネジ	SCREW	4
28-05	75-536	平ワッシャ	WASHER	4
28-06	75-527	M6用バネ座金	WASHER	4
28-07	88-166	固定ナット	NUT	4
28-08	21-025	補助板付テーブル	WITH ASSISTANCE TABLE	1
28-09	21-026	シリンダ -半沈テーブル	SEMI SUBMERGED TABLE	1
28-10	25-524	タンク取付金具	SUPPORTING BOARD	2
28-11	87-901	ネジ	SCREW	3
28-12	42-503	本体取付ナット	NUT	4
28-13	42-507	スペーサー	SPACER	4
28-14	75-535	ワッシャ	WASHER	12
28-15	42-509	防振ゴムカラー	SWING PROOF RUBBER COLLAR	4
28-16	42-508	防振ゴム	SWING PROOF RUBBER	4
28-17	87-281	六角穴付ボルト	BOLT	4
28-18	21-629	補助カバー	COVER	1

29. 糸立て及びアクセサリ-関係 THREAD STAND AND ACCESSORIES



エア-式UTCは除く
EXCEPT UTC (PNEUMATIC TYPE)

WITHOUT UTC FOR PHK, ALK, PLK

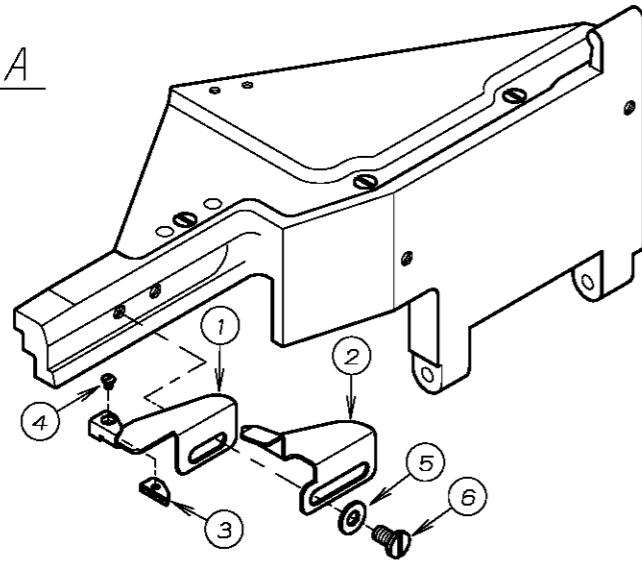


REF. NO.	PART NO.	品名	DESCRIPTION	Q'TY
29-01	00-6102	膝スイッチハーフセット	KNEE SWITCH ASS'Y	1
29-02	00-6105	膝スイッチ取付金具セット	BRACKET ASS'Y	1
29-03	00-8014	吸込み用ハーフセット	TREADLE AIR SWITCH ASSEMBLY	1
29-04	00-8018	集塵袋セット	FABRIC BAG ASSEMBLY	1
29-05	05-212	フィルタレギュレータ	REGULATOR	1
29-06	05-215	両口チースユニオン	JOINT	1
29-07	05-217	ハーフユニオン	JOINT	1
29-08	05-221	スピードコントローラ	SPEED CONTROLLER	2
29-09	05-224	異径ストレート	JOINT	1
29-10	05-482	ユニオンワイ	JOINT	1
29-11	06-516	カフラメス	CONNECTOR	1
29-12	06-517	カフラオス	CONNECTOR	1
29-13	20-0010	付属部品ケース	ACCESSORIES	1
29-14	28-454	ドライバ- (小)	DRIVER (SMALL)	1
29-15	28-612	シリコンオイル	SILICON OIL	1
29-16	28-613	オイル	OIL	1
29-17	28-614	油差し	OILER	1
29-18	28-615	シヨウゴ	OIL FUNNEL	1
29-19	28-920	チェーン	CHAIN	1
29-20	87-171	六角穴付きボルト	BOLT	2
29-21	88-166	ナット	NUT	2
29-22	13-0110-6	針 UY×128GAS #11	NEEDLE UY×128GAS #11	1
29-23	13-0140-6	針 UY×128GAS #14 (RX-CHD)	NEEDLE UY×128GAS #14 (RX-CHD)	1
29-24	13-3020-5	針 SM1014H #10S	NEEDLE (9804D-6.4mm) #10S	1
29-25	13-1510-5	針 TV×5 #21	NEEDLE TV×5 #21 (RX9701J)	1
29-26	42-706	6本糸立	THREAD STAND ASSEMBLY	1
29-27	42-712	2本糸立	THREAD STAND ASSEMBLY	1
29-28	28-452	ドライバ- (大)	DRIVER (LARGE)	1
29-29	28-011	ピンセット	TWEZERS	1
29-30	28-317	グリップ付六角レンチ1.5mm	ALLEN KEY (1.5mm)	1
29-31	28-311	六角レンチ 2mm	ALLEN KEY (2mm)	1
29-32	28-312	六角レンチ 2.5mm	ALLEN KEY (2.5mm)	1
29-33	28-313	六角レンチ 3mm	ALLEN KEY (3mm)	1
29-34	28-314	六角レンチ 5mm	ALLEN KEY (5mm)	1
29-35	87-104	ネジ	SCREW	5

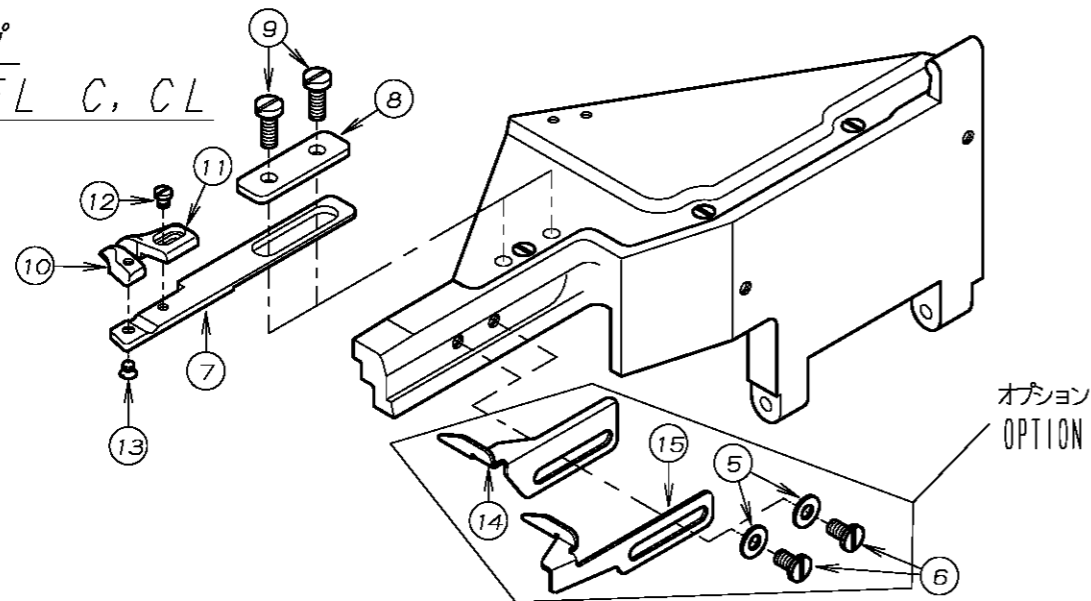
30, Aタイプ, Cタイプ, Pタイプ 生地ガイド関係

FABRIC GUIDE FOR MODEL A, C, P

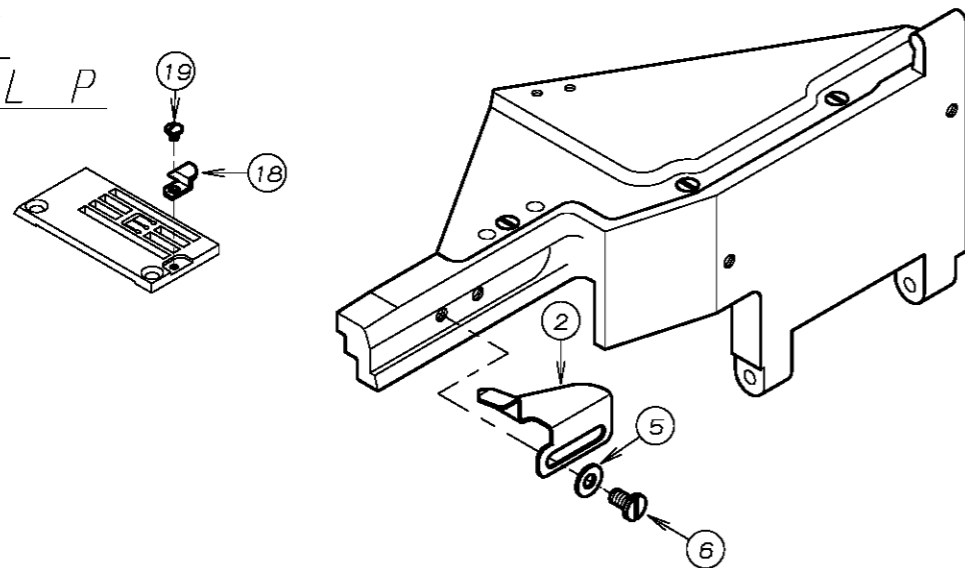
Aタイプ
MODEL A



Cタイプ
MODEL C, CL

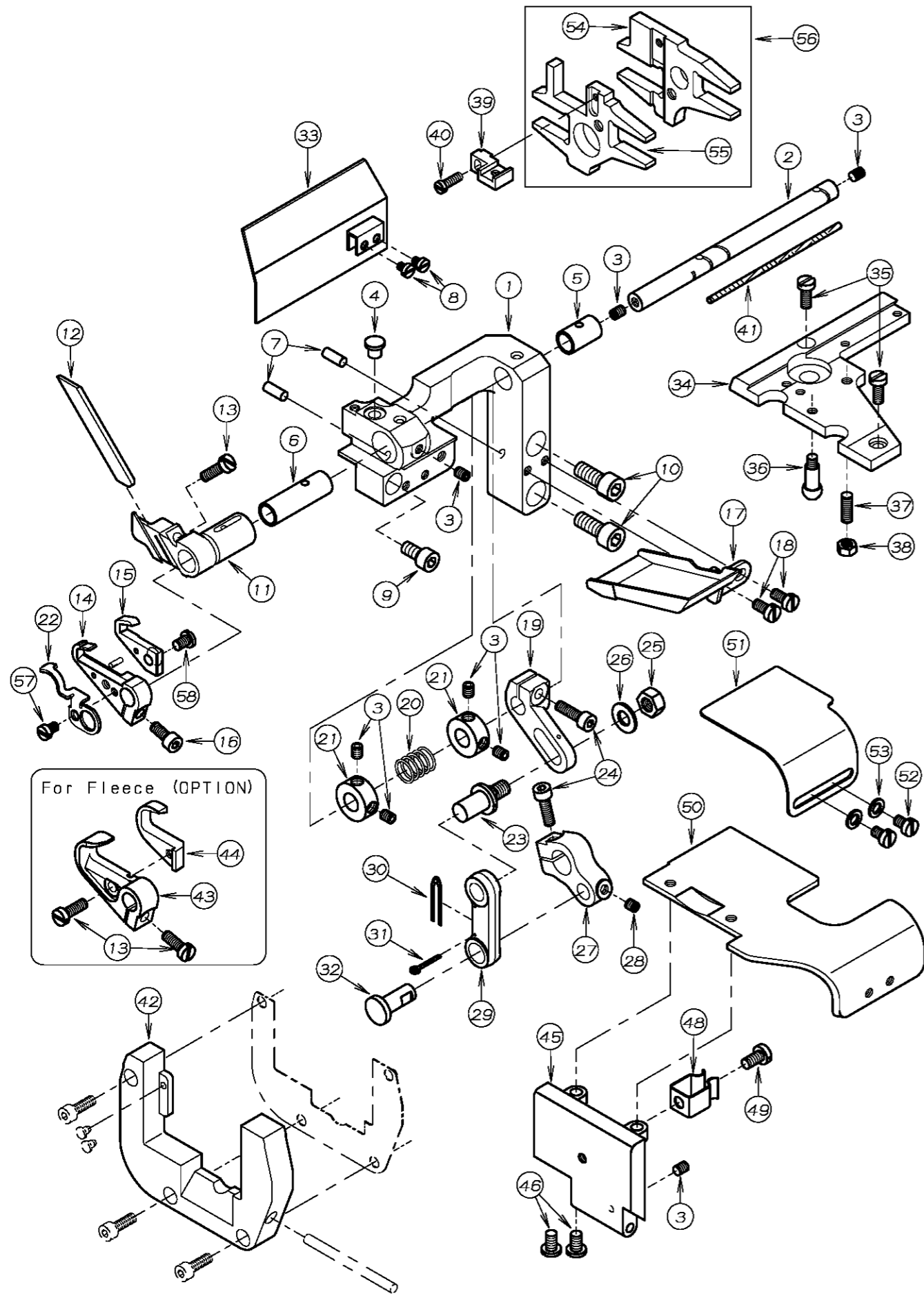


Pタイプ
MODEL P



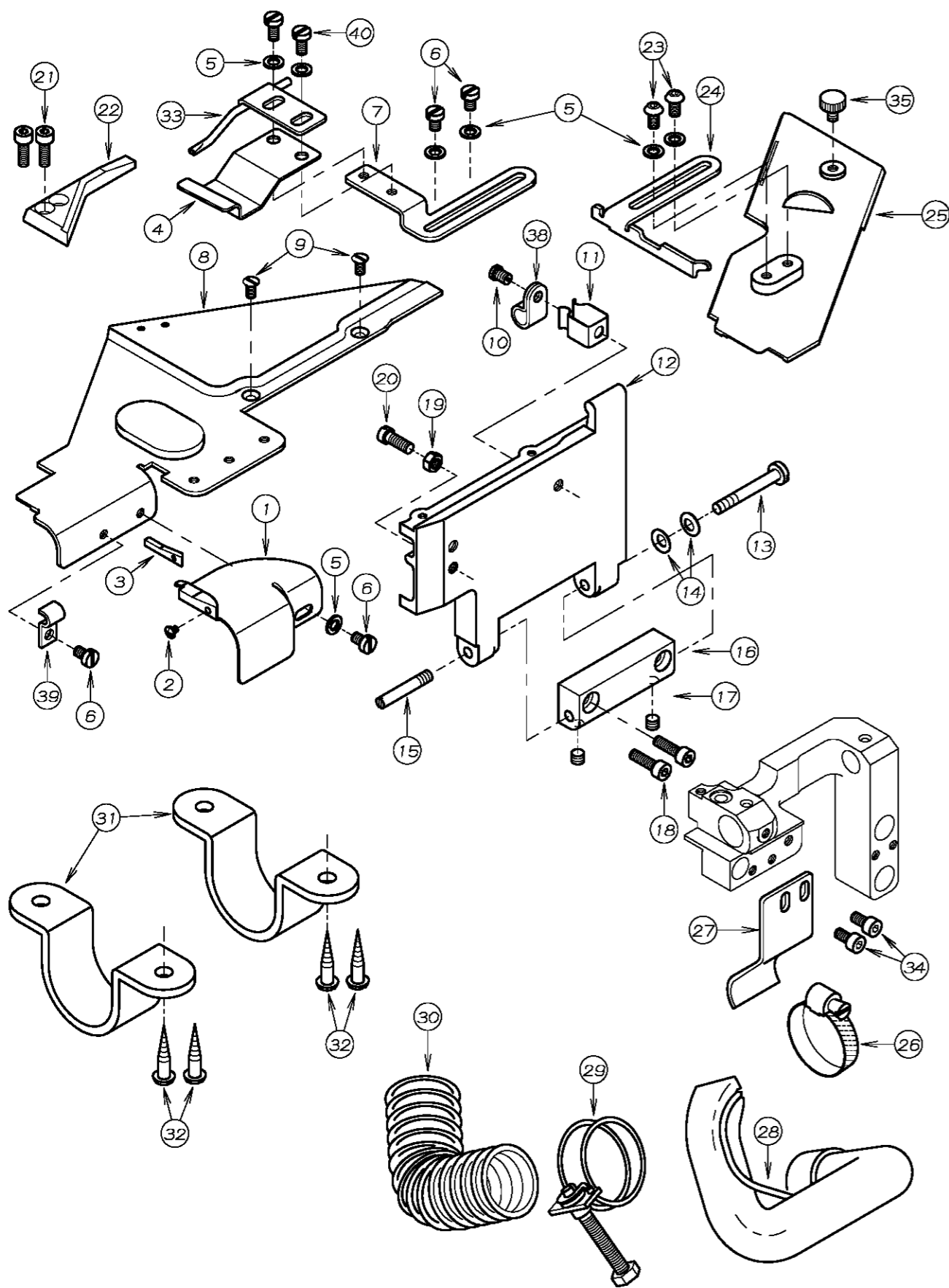
REF. NO.	PART NO.	品名	DESCRIPTION	Q'TY
30-01	26-556	裾定規(左)	HEMMING GUIDE (LEFT)	1
30-02	26-557	裾定規(右)	HEMMING GUIDE (RIGHT)	1
30-03	26-558	定規チップ	FOLDER CHIP	1
30-04	87-105	ネジ	SCREW	1
30-05	75-455	ワッシャー	WASHER	1~2
30-06	84-574	ネジ	SCREW	1~2
30-07	26-824	ガイド取付板	GUIDE SUPPORT	1
30-08	26-825	ガイド固定板	GUIDE PLATE	1
30-09	84-566	ネジ	SCREW	2
30-10	26-826	布ガイド(左)	EDGE GUIDE (LEFT)	1
30-11	26-827	布ガイド(右)	EDGE GUIDE (RIGHT)	1
30-12	84-167	ネジ	SCREW	1
30-13	84-193	ネジ	SCREW	1
30-14	26-829	布ガイド(右)	EDGE GUIDE (RIGHT)	1
30-15	26-828	布ガイド(左)	EDGE GUIDE (LEFT)	1
30-16				
30-17				
30-18	26-559	布ガイド	EDGE GUIDE	1
30-19	85-611	ネジ	SCREW	1

31. 左メス機構 LEFT KNIFE FABRIC TRIMMER



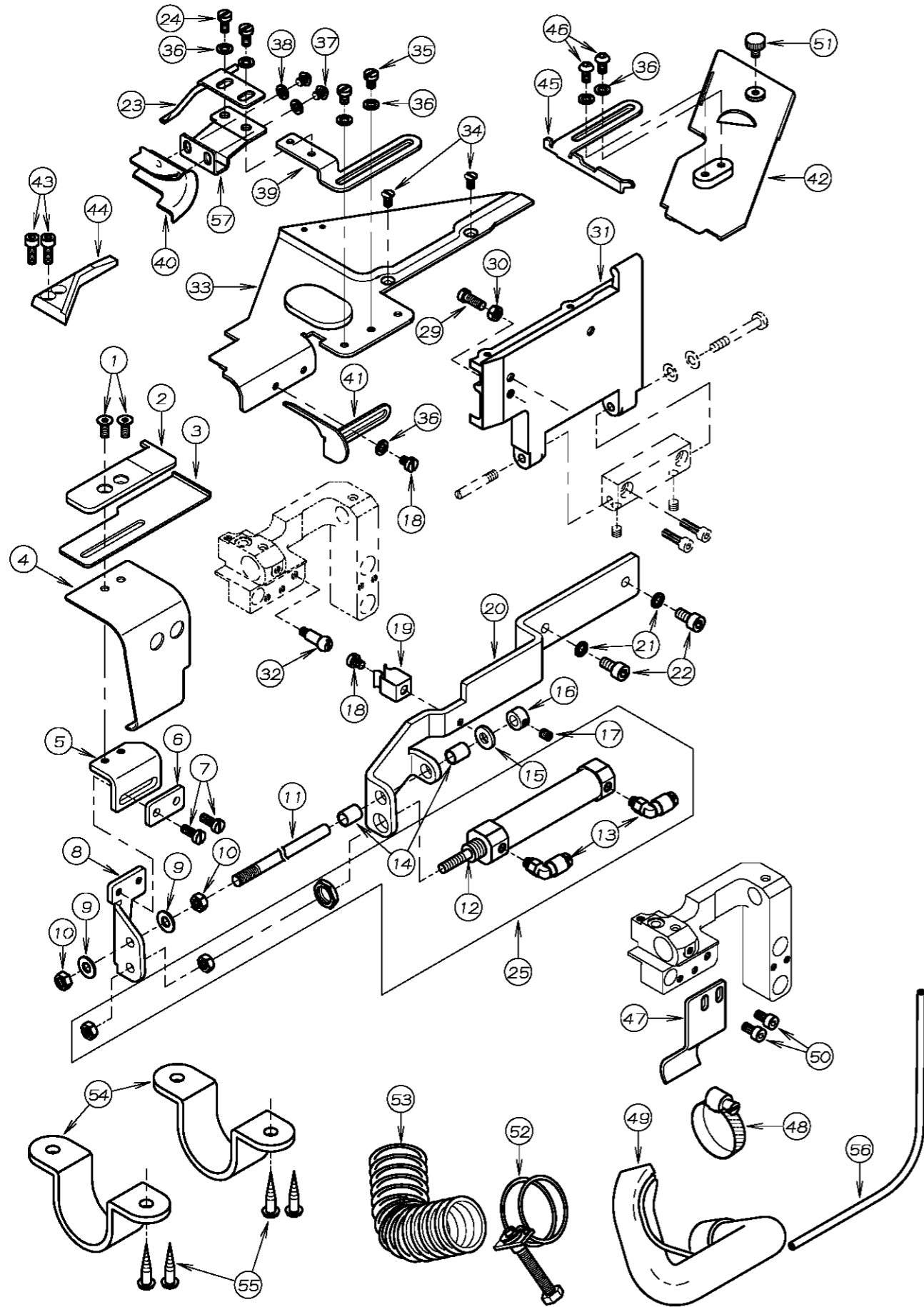
REF. NO.	PART NO.	品名	DESCRIPTION	Q'TY
31-01	07-562	メス土台	BRACKET	1
31-02	71-755	メスシャフト	SHAFT	1
31-03	87-181	ネジ	SCREW	8
31-04	23-425	クッションゴム	RUBBER	1
31-05	81-558	ブッシュ	BUSHING	1
31-06	81-537	ブッシュ	BUSHING	1
31-07	71-253	ロックピン	PIN	2
31-08	87-095	ネジ	SCREW	2
31-09	87-213	ネジ	SCREW	1
31-10	87-171	ネジ	SCREW	2
31-11	07-557	下メスブラケット	BRACKET	1
31-12	07-558	下メス	KNIFE	1
31-13	87-097	ネジ	SCREW	1~3
31-14	07-545	上メス土台	BRACKET	1
31-15	07-544	上メス	KNIFE	1
31-16	87-113	六角穴付きボルト	BOLT	1
31-17	07-563	油受け皿	PLATE	1
31-18	87-096	ネジ	SCREW	2
31-19	67-531	メス調節レバー	LEVER	1
31-20	79-568	バネ	SPRING	1
31-21	75-561	カラー	COLLAR	2
31-22	07-543	可動メスガイド	COVER	1
31-23	04-502	ピン	PIN	1
31-24	87-214	ネジ	SCREW	2
31-25	88-166	ナット	NUT	1
31-26	75-452	ワッシャ	WASHER	1
31-27	67-527	メス駆動レバー	LEVER	1
31-28	87-286	ネジ	SCREW	1
31-29	07-561	リンク	LINK	1
31-30	23-540	フェルト	FELT	1
31-31	93-620	ピン	PIN	1
31-32	71-724	ピン	PIN	1
31-33	07-564	油カバー	COVER	1
31-34	14-088	針板土台	NEEDLE PLATE SUPPORT BRACKET	1
31-35	87-145	ネジ	SCREW	2
31-36	25-522	カバーストップネジ	STOP PIN	1
31-37	84-515	ネジ	SCREW	1
31-38	86-311	ナット	NUT	1
31-39	51-849	取付ブラケット	BRACKET	1
31-40	84-158	ネジ	SCREW	1
31-41	23-124	フェルト	FELT	1
31-42	21-739	カバー	COVER	1
31-43	07-569	上メスブラケット	BRACKET	1
31-44	07-570	上メス	UPPER KNIFE	1
31-45	21-638	カバー	COVER	1
31-46	84-574	ネジ	SCREW	2
31-47				
31-48	79-912	バネ	SPRING	1
31-49	87-177	ネジ	SCREW	1
31-50	21-755	クロスプレート	COVER	1
31-51	26-564	補助カバー	COVER	1
31-52	87-284	ネジ	SCREW	2
31-53	75-468	ワッシャ	WASHER	2
31-54	51-827	主送り台	MAIN FEED BAR	1
31-55	51-850	差動送り台	DIFFERENTIAL FEED BAR	1
31-56	50-8270	送り台セット	FEED BAR ASS'Y	1
31-57	87-295	ネジ	SCREW	1
31-58	87-415	ネジ	SCREW	1

32. ALK専用部品 MODEL ALK EXCLUSIVE PARTS



REF. NO.	PART NO.	品名	DESCRIPTION	Q'TY
32-01	26-567	布ガイド (左)	GUIDE (LEFT)	1
32-02	85-611	ネジ	SCREW	1
32-03	26-568	定規チップ	BLOCK	1
32-04	26-565	裾定規 (右)	GUIDE (RIGHT)	1
32-05	75-468	ワッシャー	WASHER	7
32-06	87-284	ネジ	SCREW	4
32-07	26-566	裾定規 (右) 取付台	BRACKET (RIGHT)	1
32-08	21-752	定規板	FRONT PLATE	1
32-09	84-464	ネジ	SCREW	2
32-10	84-575	ネジ	SCREW	1
32-11	79-912	定規台板バネ	SPRING	1
32-12	21-743	定規台	FRONT COVER	1
32-13	25-517	ヒンジネジ	SCREW	1
32-14	79-922	皿バネ	FLAT SPRING	2
32-15	25-527	ヒンジネジ	SCREW	1
32-16	25-516	ヒンジ	HINGE	1
32-17	87-274	ネジ	SCREW	2
32-18	87-214	ネジ	SCREW	2
32-19	86-311	ナット	NUT	1
32-20	84-635	ネジ	SCREW	1
32-21	87-129	ネジ	SCREW	2
32-22	21-737	差板補助カバー	COVER	1
32-23	87-272	ネジ	SCREW	2
32-24	26-570	布ガイド (右)	FABRIC GUIDE (RIGHT)	1
32-25	21-767	差板	SLIDE COVER	1
32-26	07-549	吸込みパイプバンド	PIPE BAND	1
32-27	07-548	吸込パイプブラケット	BRACKET	1
32-28	07-547	吸込パイプ	PIPE	1
32-29	07-573	ホースバンド	BELT	1
32-30	07-572	ホース	HOSE	1
32-31	07-542	ホースクランプ	CLAMP	2
32-32	87-905	ネジ	SCREW	4
32-33	26-571	カール防止パイプ	PIPE	1
32-34	87-177	ネジ	SCREW	2
32-35	87-409	ネジ	SCREW	1
32-36				
32-37				
32-38	06-935	ナイロンクリップ	CLAMP	1
32-39	39-131	パイプサポート	CLAMP	1
32-40	87-096	ネジ	SCREW	2

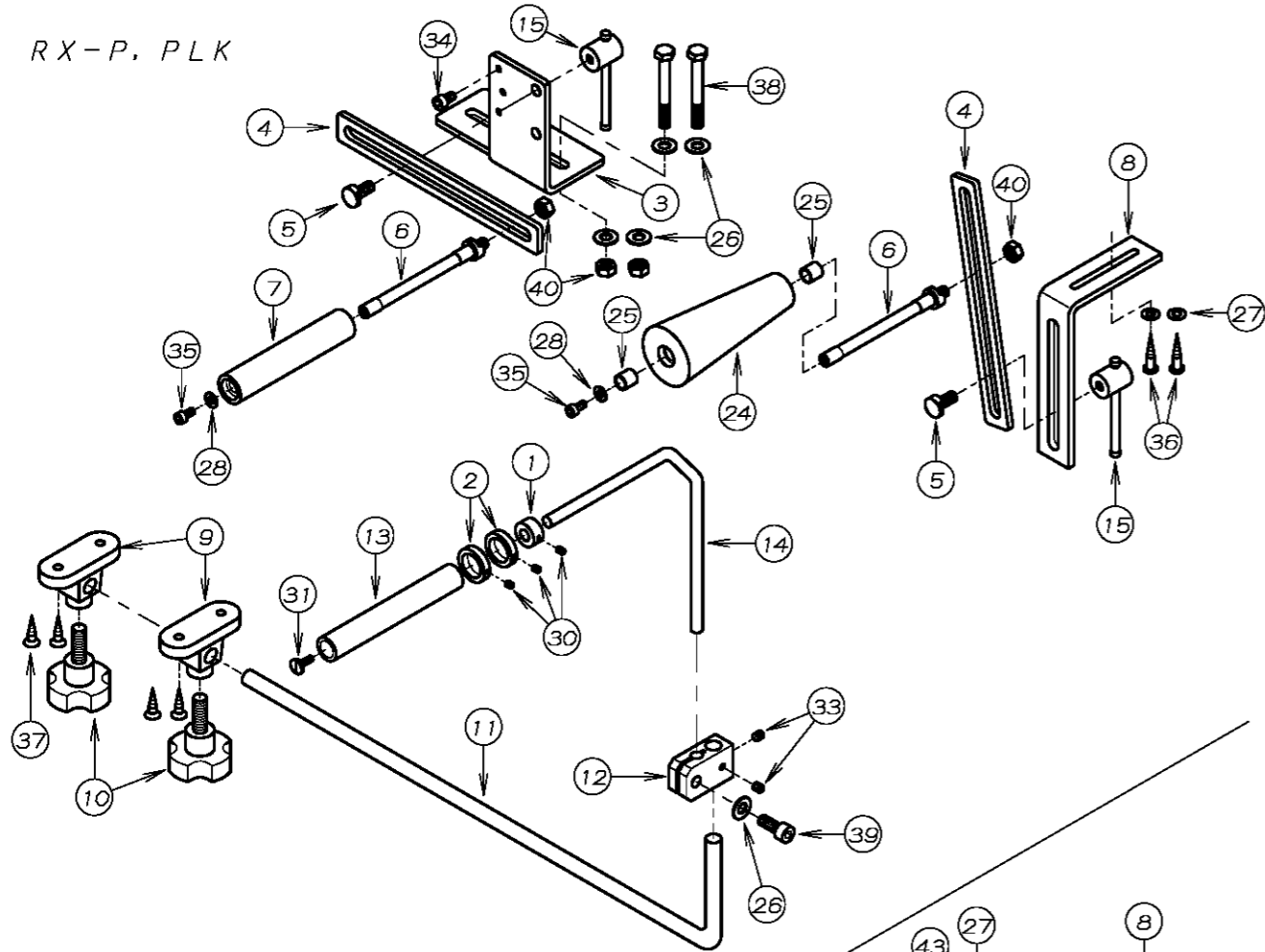
33. PLK専用部品 MODEL PLK EXCLUSIVE PARTS



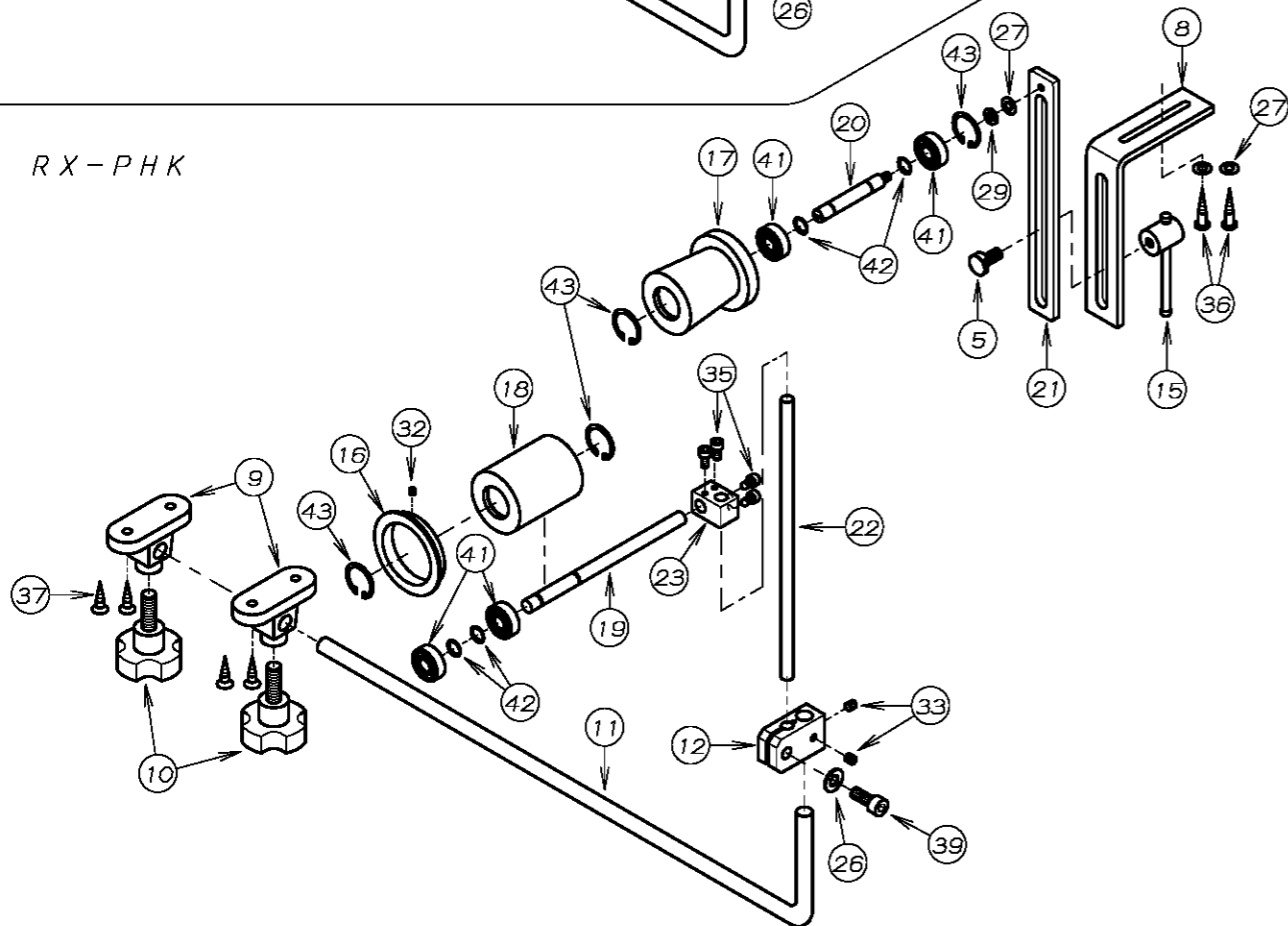
REF. NO.	PART NO.	品名	DESCRIPTION	Q'TY
33-01	87-270	皿ネジ	SCREW	2
33-02	09-533	ゴムガイド (上)	GUIDE (UPPER)	1
33-03	09-534	ゴムガイド (下)	GUIDE (LOWER)	1
33-04	09-537	カバー	COVER	1
33-05	09-538	スライドブラケット	BRACKET	1
33-06	09-539	止め金具	PLATE	1
33-07	87-145	ネジ	SCREW	2
33-08	09-541	スライドブラケット	BRACKET	1
33-09	75-453	ワッシャー	WASHER	2
33-10	88-157	ナット	NUT	2
33-11	09-540	ガイド棒	SHAFT	1
33-12	06-556	ゴムガイドシリンダ	AIR CYLINDER	1
33-13	05-202	エルボユニオン	JOINT	2
33-14	09-504	ブッシュ	BUSHING	2
33-15	09-506	クッションゴム	RUBBER	1
33-16	75-108	カラー	COLLAR	1
33-17	84-521	ネジ	SCREW	1
33-18	87-098	ネジ	SCREW	2
33-19	79-912	板バネ	SPRING	1
33-20	09-536	シリンダブラケット	BRACKET	1
33-21	75-457	ワッシャー	WASHER	2
33-22	87-213	ネジ	SCREW	2
33-23	26-571	カーン防止パイプ	PIPE	1
33-24	87-096	ネジ	SCREW	2
33-25	00-6068	ゴム案内用シリンダセット	SYLINDER ASS'Y	1
33-26				
33-27				
33-28				
33-29	84-635	ネジ	SCREW	1
33-30	86-311	ナット	NUT	1
33-31	21-743	定規台	FRONT COVER	1
33-32	25-522	カバーストップネジ	STOP PIN	1
33-33	21-752	定規板	FRONT PLATE	1
33-34	84-464	ネジ	SCREW	2
33-35	87-284	ネジ	SCREW	2
33-36	75-468	ワッシャー	WASHER	7
33-37	87-267	ネジ	SCREW	2
33-38	75-410	バネ押金	SPRING WASHER	2
33-39	26-566	裾定規 (右) 取付台	BRACKET (RIGHT)	1
33-40	09-543	右身頃ガイド	FABRIC GUIDE	1
33-41	09-544	布ガイド (左)	GUIDE (LEFT)	1
33-42	21-767	蓋板	SLIDE COVER	1
33-43	87-129	ネジ	SCREW	2
33-44	21-737	蓋板補助カバー	COVER	1
33-45	26-570	布ガイド (右)	FABRIC GUIDE (RIGHT)	1
33-46	87-272	ネジ	SCREW	2
33-47	07-548	吸込みパイプブラケット	BRACKET	1
33-48	07-549	吸込みパイプバンド	BELT	1
33-49	07-547	吸込みパイプ	JOINT	1
33-50	87-177	ネジ	SCREW	2
33-51	87-409	ネジ	SCREW	1
33-52	07-573	ホースバンド	BELT	1
33-53	07-572	ホース	HOSE	1
33-54	07-542	ホースクランプ	CLAMP	2
33-55	87-905	ネジ	SCREW	4
33-56	05-981	チューブ φ6X600mm	TUBE	1
33-57	26-569	布ガイド (右) 取付台	BRACKET (RIGHT)	1

34. ゴム張り機構, GUIDE ROLLER MECHANISM

RX-P, PLK

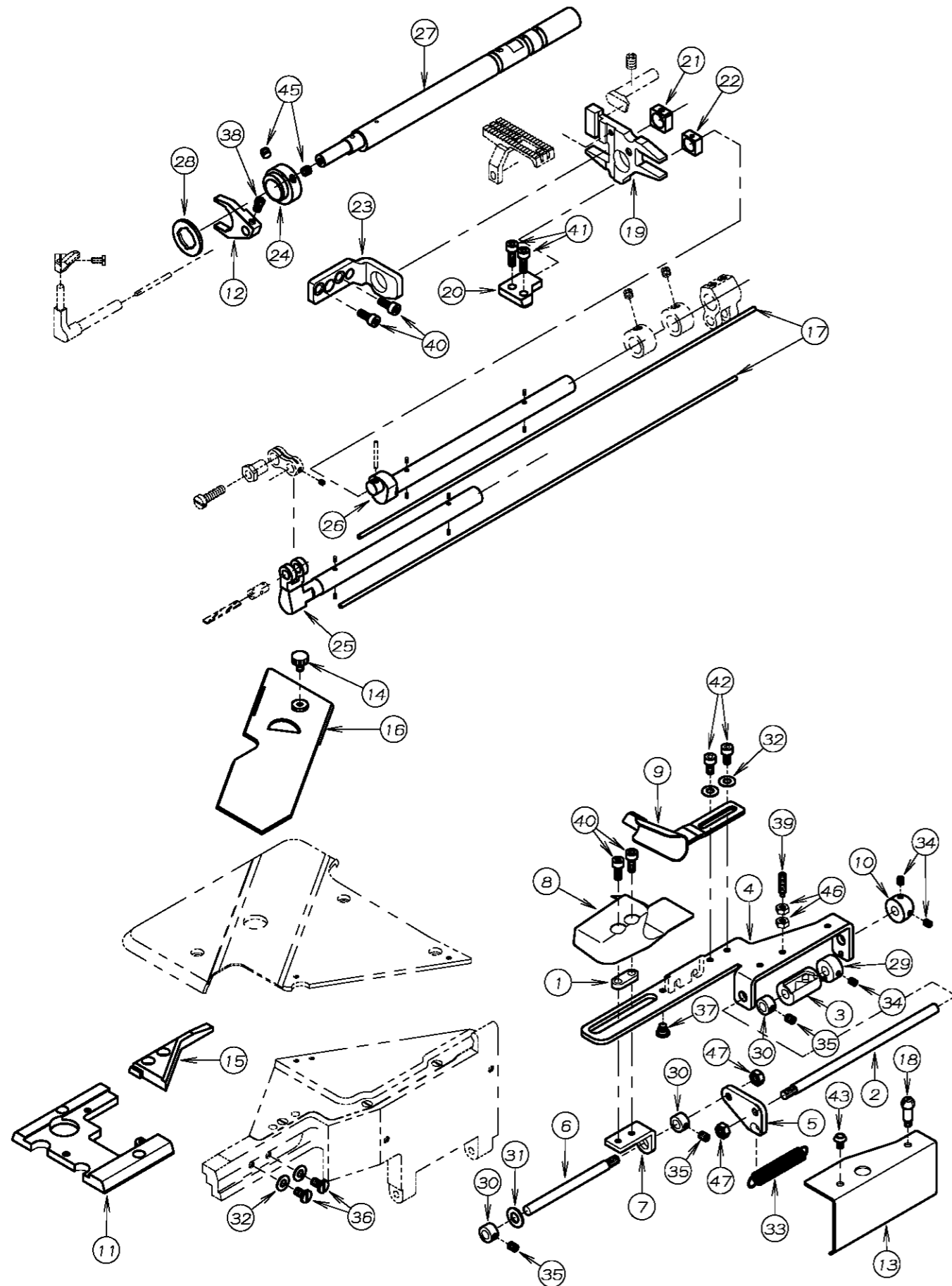


RX-PHK



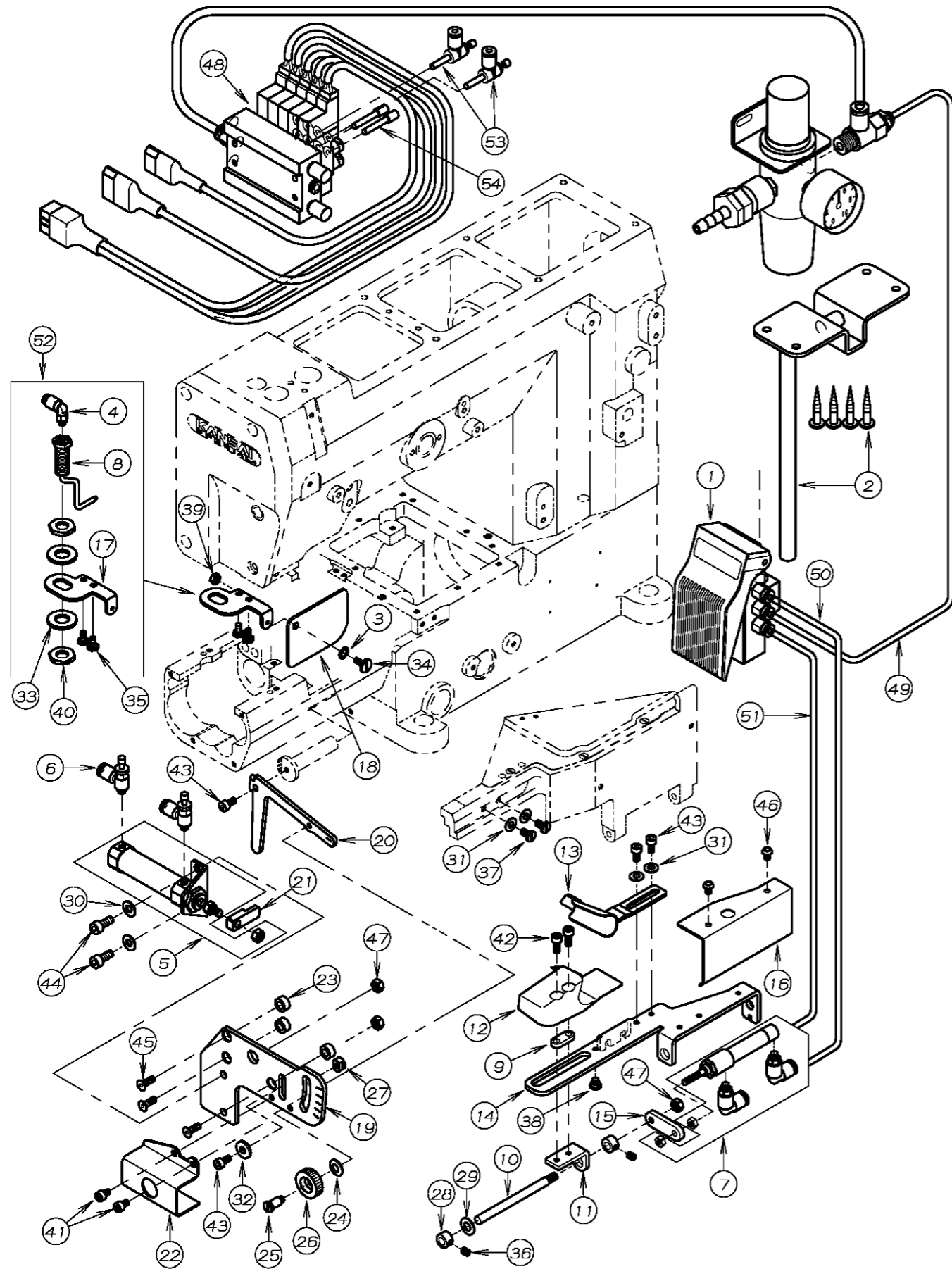
REF. NO.	PART NO.	品名	DESCRIPTION	Q'TY
34-01	09-145	カラー	COLLAR	1
34-02	09-147	カラー	COLLAR	2
34-03	09-519	リアローラーブレース	REAR ROLLER BRACKET	1
34-04	09-521	リアローラープレート	SLIDE PLATE	2
34-05	09-522	リアローラー止めネジ	SCREW	1~2
34-06	09-523	リアローラー調整軸	SHAFT	2
34-07	09-524	リアローラー	REAR ROLLER	1
34-08	09-525	テンションブレース	BRACKET	1
34-09	09-526	ローラーブレース	BRACKET	2
34-10	09-527	ノブ	KNOB	2
34-11	09-528	ローラーブレースバー	BAR	1
34-12	09-529	ローラー軸継手	JOINT BLOCK	1
34-13	09-530	前ローラー	ROLLER	1
34-14	09-531	ローラーブレースバー	BAR	1
34-15	09-553	ハンドル	HANDLE	1~2
34-16	09-603	フロントローラーガイド	FRONT ROLLER GUIDE	1
34-17	09-614	下ローラー	TAPER ROLLER	1
34-18	09-615	前ローラー	FRONT ROLLER	1
34-19	09-616	前ローラーシャフト	FRONT ROLLER SHAFT	1
34-20	09-617	下ローラー軸	ROLLER SHAFT	1
34-21	09-618	下ローラープレート	SLIDE PLATE	1
34-22	09-619	前ローラー縦シャフト	SHAFT	1
34-23	09-620	ローラー軸継手	JOINT BRACKET	1
34-24	09-727	テーパローラー	TAPER ROLLER	1
34-25	52-177	軸受	BUSHING	2
34-26	75-451	ワッシャー	WASHER	1~5
34-27	75-452	ワッシャー	WASHER	2~3
34-28	75-453	ワッシャー	WASHER	2
34-29	75-527	スプリングワッシャー	SPRING WASHER	1
34-30	84-521	ネジ	SCREW	3
34-31	84-570	ネジ	SCREW	1
34-32	87-106	ネジ	SCREW	1
34-33	87-172	ネジ	SCREW	2
34-34	87-203	六角穴付きボルト	BOLT	1
34-35	87-213	六角穴付きボルト	BOLT	2~4
34-36	87-501	丸木ネジ	SCREW	2
34-37	87-502	皿木ネジ	SCREW	4
34-38	87-503	六角ボルト	BOLT	2
34-39	87-663	六角穴付きボルト	BOLT	1
34-40	88-176	ナット	NUT	4
34-41	91-110	ボールベアリング	BALL BEARING	4
34-42	93-228	軸用丸S形止め輪	SNAP RING	4
34-43	93-238	穴用C形止め輪呼び 26	C-RING 26	4

35. RX9701J専用部品 MODEL RX9701J EXCLUSIVE PARTS



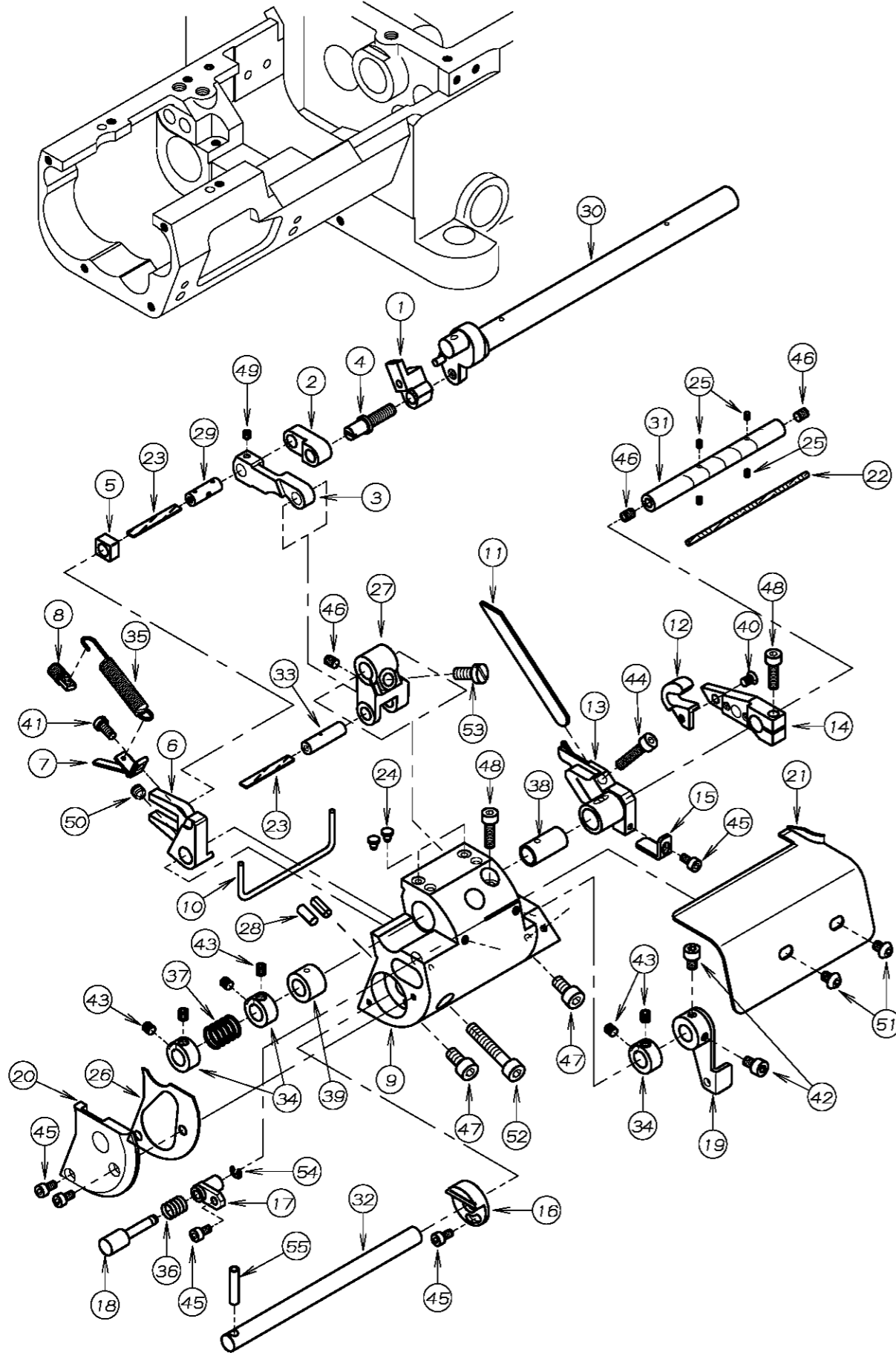
REF. NO.	PART NO.	品名	DESCRIPTION	Q'TY
35-01	09-015	スライド金具	BRACKET	1
35-02	09-016	ホルダ -案内棒 (B)	GUIDE BAR (B)	1
35-03	09-017	ホルダ -案内金具	CAM	1
35-04	09-018	ホルダ -取付台	BRACKET	1
35-05	09-019	ホルダ -連結フプレート	PLATE	1
35-06	09-020	ホルダ -案内棒 (A)	GUIDE BAR (A)	1
35-07	09-021	ホルダ -取付フ ラケット	BRACKET	1
35-08	09-022	ホルダ - (左)	GUIDE (LEFT)	1
35-09	09-023	ホルダ - (右)	GUIDE (RIGHT)	1
35-10	09-159	フッシュ金具	BRACKET	1
35-11	14-026	針板土台	NEEDLE SUPPORT BRACKET	1
35-12	18-010	針受レバ -	LEVER	1
35-13	21-232	カハ -	COVER	1
35-14	87-409	ネジ	SCREW	1
35-15	21-244	差板補助カハ -	COVER	1
35-16	21-798	差板	SLIDE COVER	1
35-17	23-535	フェルト	FELT	2
35-18	25-522	カハ -ストップネジ	SCREW	1
35-19	51-001	送り台	FEED BAR	1
35-20	51-824	送り土台カイトフプレート	FEED BAR GUIDE PLATE	1
35-21	51-872	角コマ (後)	FEED LIFT BLOCK (REAR)	1
35-22	51-875	角コマ (前)	FEED LIFT BLOCK (FRONT)	1
35-23	51-876	送土台カイト (左)	GUIDE (LEFT)	1
35-24	61-016	針受エキセン	ECCENTRIC	1
35-25	71-024	差動送り軸	FEED SHAFT	1
35-26	71-025	送り上下軸	FEED LIFT SHAFT	1
35-27	71-039	下軸	LOWER SHAFT	1
35-28	75-013	平座金	WASHER	1
35-29	75-100	ストップカラー	COLLAR	1
35-30	75-108	カラー	COLLAR	3
35-31	75-452	ワッシャ	WASHER	1
35-32	75-455	ワッシャ	WASHER	4
35-33	79-021	引張ハネ	SPRING	1
35-34	84-314	ネジ	SCREW	3
35-35	84-521	ネジ	SCREW	3
35-36	84-574	ネジ	SCREW	2
35-37	84-585	段ネジ	SCREW	1
35-38	84-616	ネジ	SCREW	1
35-39	87-016	六角穴付き止めねじ	SCREW	1
35-40	87-113	六角穴付きボルト	BOLT	4
35-41	87-129	六角穴付きボルト	BOLT	2
35-42	87-177	六角穴付きボルト	BOLT	2
35-43	87-267	ネジ	SCREW	1
35-44				
35-45	87-274	ネジ	SCREW	2
35-46	88-146	ナット	NUT	2
35-47	88-157	ナット	NUT	2

36. RX9701JCD/UTC専用部品 MODEL RX9701JCD/UTC EXCLUSIVE PARTS



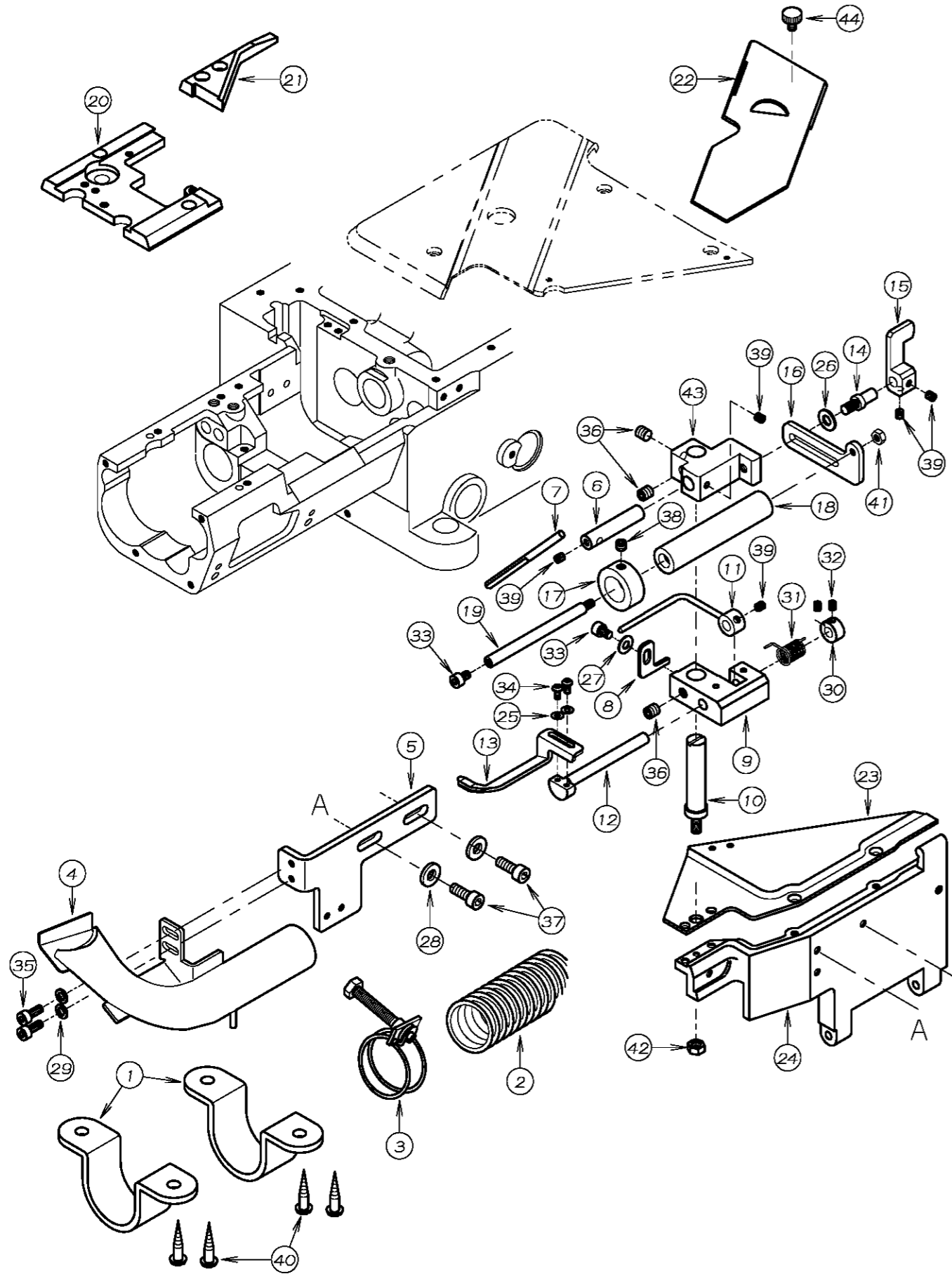
REF. NO.	PART NO.	品名	DESCRIPTION	Q'TY
36-01	00-6102	膝スイッチハ ^ル フ ^セ ット	KNEE SWITCH ASS'Y	1
36-02	00-6105	膝スイッチ取付金具セット	BRACKET ASS'Y	1
36-03	02-118	波ワッシャ	WASHER	1
36-04	05-202	エルボ ^ユ ニオン	JOINT	1
36-05	05-222	エア ^シ リンダ ^ー	CYLINDER	1
36-06	05-481	スピ ^ー ト ^コ ントロー ^ー	SPEED CONTROLER	2
36-07	05-559	エア ^シ リンダ ^ー	AIR CYLINDER	1
36-08	06-282	エア ^ノ ズ ^ル	AIR NOZZLE	1
36-09	09-015	スライト ^金 具	BRACKET	1
36-10	09-020	ホルタ ^ー -案内棒 (A)	GUIDE BAR (A)	1
36-11	09-021	ホルタ ^ー -取付フ ^ラ ケット	BRACKET	1
36-12	09-022	ホルタ ^ー - (左)	GUIDE (LEFT)	1
36-13	09-023	ホルタ ^ー - (右)	GUIDE (RIGHT)	1
36-14	09-024	ホルタ ^ー -取付台	BRACKET	1
36-15	09-025	ホルタ ^ー -連結フ ^レ ート	PLATE	1
36-16	21-232	カハ ^ー	COVER	1
36-17	21-695	保護カハ ^ー -取付板	BRACKET	1
36-18	21-696	保護カハ ^ー	EYE GUARD	1
36-19	51-141	目盛板	FEED GRADUATIONS	1
36-20	51-142	コンデ ^ン スレハ ^ー	CONDENSE LEVER	1
36-21	51-143	シリンダ ^ー -先端金具	BLOCK	1
36-22	51-144	安全カハ ^ー	COVER	1
36-23	51-805	スハ ^ー -スカラ ^ー	COLLAR	3
36-24	51-806	皿ハ ^ネ	SPRING	1
36-25	51-807	段ネジ ^ー	SCREW	1
36-26	51-808	ナット	NUT	1
36-27	51-846	ストッパ ^ー	STOPPER	1
36-28	75-108	カラ ^ー	COLLAR	2
36-29	75-452	ワッシャ	WASHER	1
36-30	75-453	ワッシャ	WASHER	2
36-31	75-455	ワッシャ	WASHER	4
36-32	75-456	ワッシャ	WASHER	1
36-33	75-538	ワッシャ	WASHER	2
36-34	84-396	段ネジ ^ー	SCREW	1
36-35	84-412	ネジ ^ー	SCREW	2
36-36	84-521	ネジ ^ー	SCREW	2
36-37	84-574	ネジ ^ー	SCREW	2
36-38	84-585	段ネジ ^ー	SCREW	1
36-39	86-211	ナット	NUT	1
36-40	86-801	ナット	NUT	2
36-41	87-092	六角穴付きボルト	BOLT	2
36-42	87-113	六角穴付きボルト	BOLT	2
36-43	87-177	六角穴付きボルト	BOLT	4
36-44	87-252	六角穴付きボルト	BOLT	2
36-45	87-265	六角穴付き皿ボ ^ル ト	SCREW	3
36-46	87-267	ネジ ^ー	SCREW	2
36-47	88-157	ナット	NUT	3
36-48	05-969	電磁弁5連セット	SOLENOID VALVE ASS'Y	1
36-49	05-932	エア ^チ ューブ $\phi 4 \times 1500\text{mm}$	AIR TUBE $\phi 4 \times 1500\text{mm}$	1
36-50	05-938	エア ^チ ューブ $\phi 4 \times 450\text{mm}$	AIR TUBE $\phi 4 \times 450\text{mm}$	1
36-51	05-939	エア ^チ ューブ $\phi 4 \times 500\text{mm}$	AIR TUBE $\phi 4 \times 500\text{mm}$	1
36-52	00-8012	エア ^フ ロー ^セ ット	AIR WIPER ASS'Y	1
36-53	05-221	スピ ^ー ド ^コ ントロー ^ー	SPEED CONTROLLER	2
36-54	06-597	プラグ	PLUG	2

37. PHK専用部品(1) MODEL PHK EXCLUSIVE PARTS (1)



REF. NO.	PART NO.	品名	DESCRIPTION	Q'TY
37-01	07-586	フロック	BLOCK	1
37-02	07-587	連結リンク	LINK	1
37-03	07-588	連結リンク	LINK	1
37-04	07-589	駆動ピン	PIN	1
37-05	07-590	角コマ	BLOCK	1
37-06	07-591	上メス調整レバー	LEVER	1
37-07	07-592	スプリングホルダー	SPRING HOLDER	1
37-08	07-593	スプリング止めネジ	LOCK SCREW	1
37-09	07-594	右メス土台	BRACKET	1
37-10	07-595	Oリング	O RING	1
37-11	07-596	下メス(厚み1.5mm)	LOWER KNIFE (THICK 1.5mm)	1
37-12	07-597	上メス	UPPER KNIFE	1
37-13	07-599	下メス土台	BRACKET	1
37-14	07-610	上メス土台	BRACKET	1
37-15	07-611	下メス台ガイド	GUIDE PLATE	1
37-16	07-612	調節レバー用ストッパ	STOPPER	1
37-17	07-613	プッシュボタン用ホルダー	HOLDER	1
37-18	07-614	プッシュボタン	PUSH BOTTON	1
37-19	07-615	ドロップレバー	LEVER	1
37-20	07-616	横カバー	COVER	1
37-21	07-617	布ガイド	CLOTH GUIDE	1
37-22	23-124	フェルト	FELT	1
37-23	23-341	フェルト	FELT	2
37-24	23-512	クッションゴム	CUSHION RUBBER	2
37-25	23-554	フェルト	FELT	4
37-26	23-566	横カバーハッキング	GASKET	1
37-27	67-536	メス駆動レバー	LEVER	1
37-28	71-253	ロックピン	PIN	2
37-29	71-596	上メスロッドピン	CONNECTING ROD PIN	1
37-30	71-634	送り上下軸	FEED LIFT SHAFT	1
37-31	71-648	上メスシャフト	SHAFT	1
37-32	71-650	ドロップレバー軸	SHAFT	1
37-33	71-660	上メスリンクピン	LINK PIN	1
37-34	75-561	カラー	COLLAR	3
37-35	79-558	スプリング	SPRING	1
37-36	79-559	プッシュボタン用バネ	SPRING	1
37-37	79-568	上メスバネ	SPRING	1
37-38	81-576	下メス台ブッシュ	BUSHING	1
37-39	81-577	メス軸ブッシュ	BUSHING	1
37-40	84-463	ネジ	SCREW	1
37-41	87-010	ネジ	SCREW	1
37-42	87-092	六角穴付きボルト	BOLT	2
37-43	87-106	ネジ	SCREW	6
37-44	87-112	六角穴付きボルト	BOLT	1
37-45	87-123	六角穴付きボルト	BOLT	5
37-46	87-181	ネジ	SCREW	3
37-47	87-213	六角穴付きボルト	BOLT	2
37-48	87-214	六角穴付きボルト	BOLT	2
37-49	87-234	ネジ	SCREW	1
37-50	87-253	ネジ	SCREW	1
37-51	87-271	ネジ	SCREW	2
37-52	87-276	六角穴付きボルト	BOLT	1
37-53	87-278	ネジ	SCREW	1
37-54	93-195	E形止め輪	E-RING	1
37-55	93-506	スプリングピン	SPRING PIN	1

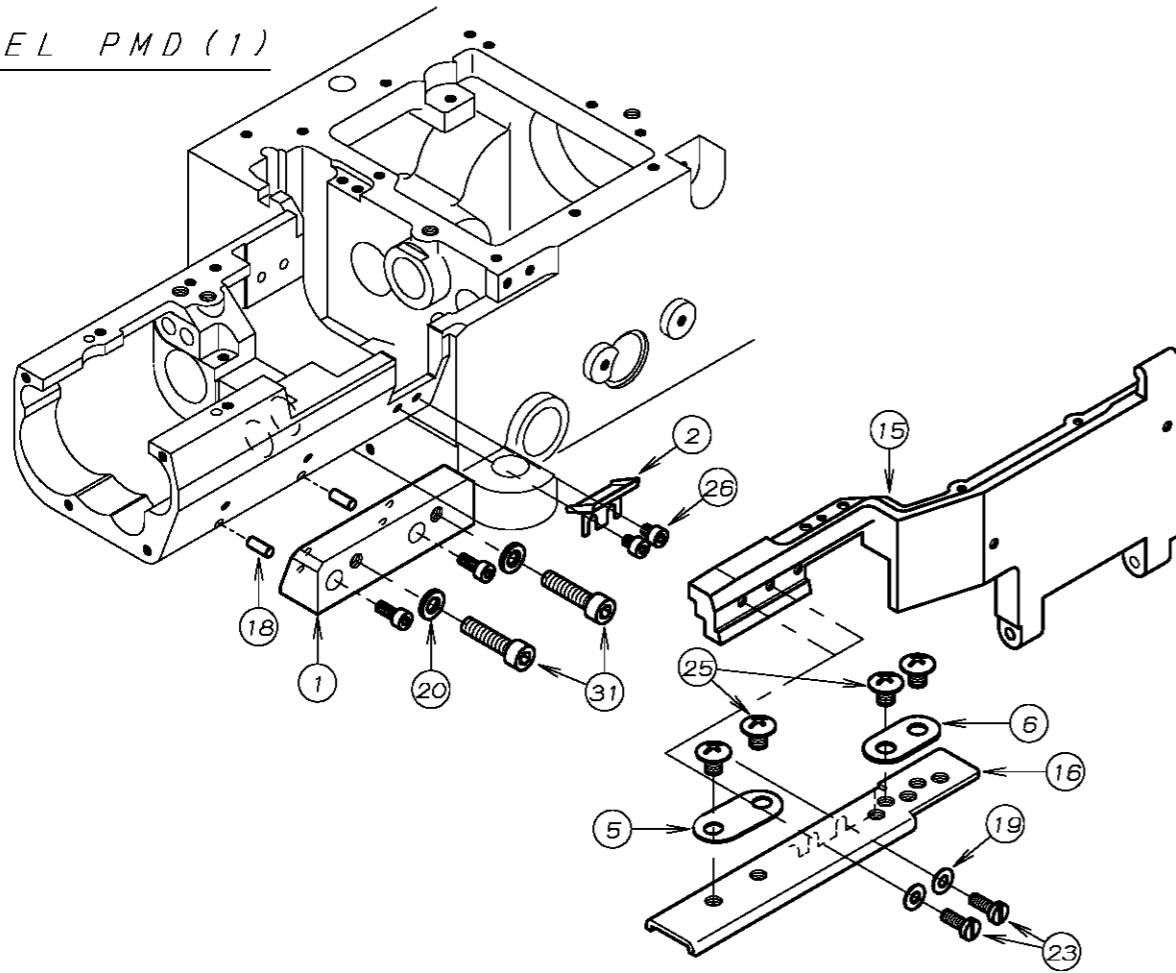
38. PHK専用部品(2) MODEL PHK EXCLUSIVE PARTS(2)



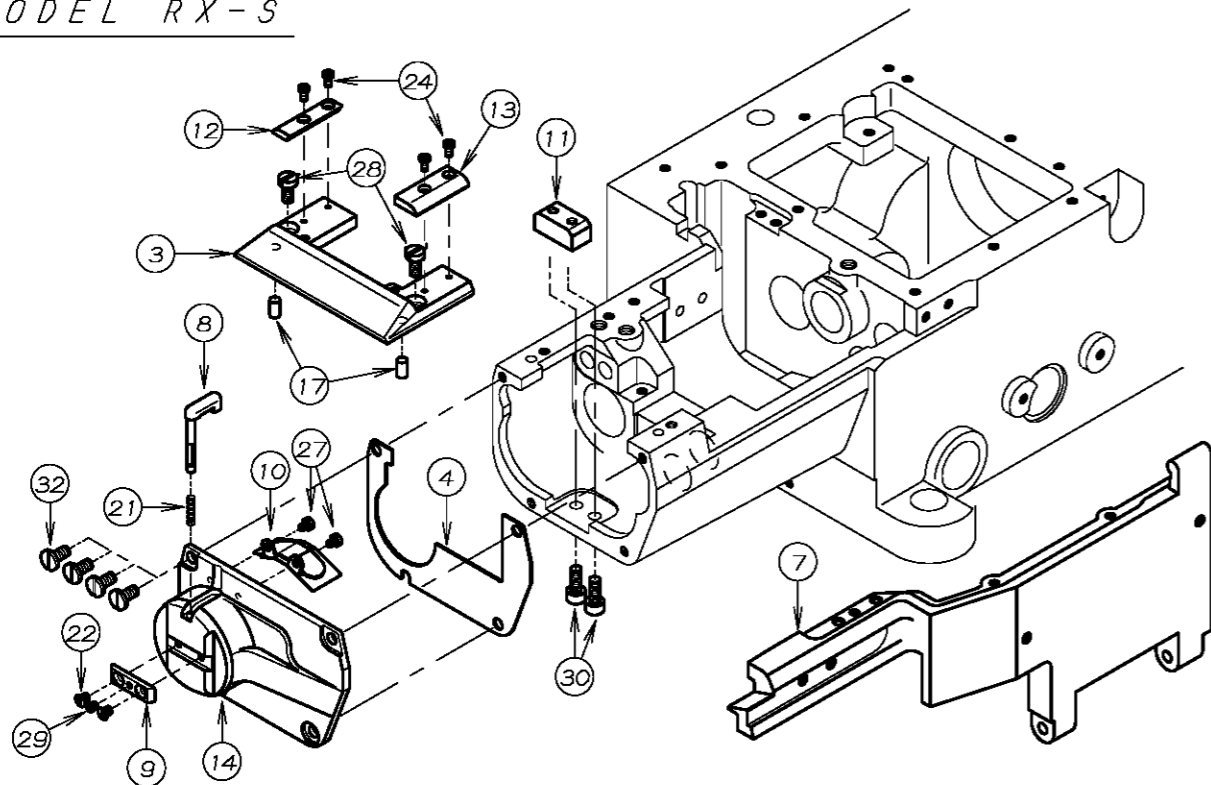
REF. NO.	PART NO.	品名	DESCRIPTION	Q'TY
38-01	07-542	ホースクランプ	CLAMP	2
38-02	07-572	ホース	HOSE	1
38-03	07-573	ホースバンド	BAND	1
38-04	07-574	吸込パイプ	PIPE	1
38-05	07-575	吸込パイプ取付プレート	PLATE	1
38-06	07-577	ゴムガイド取付け棒	ELASTIC TAPE GUIDE BAR	1
38-07	07-578	ゴムガイド	ELASTIC GUIDE	1
38-08	07-579	ガイド棒用ストッパー	STOPPER	1
38-09	07-580	ガイド棒取付け台	BRACKET	1
38-10	07-581	支柱ネジ	SCREW	1
38-11	07-582	ガイド棒	GUIDE BAR	1
38-12	07-619	布押え取付棒	SHAFT	1
38-13	07-620	布押え	FABRIC GUIDE	1
38-14	09-607	レバー取り付けピン	PIN	1
38-15	09-608	クランプレバー	CLAMP LEVER	1
38-16	09-610	上ローラープレート	BRACKET	1
38-17	09-611	ガイドカラー	COLLAR	1
38-18	09-612	前ローラー	FRONT ROLLER	1
38-19	09-613	上ローラー軸	UPPER ROLLER SHAFT	1
38-20	14-100	針板土台	NEEDLE SUPPORT BRACKET	1
38-21	21-799	差板補助カバー	COVER	1
38-22	27-026	差板	SLIDE COVER	1
38-23	27-027	定規板	FRONT COVER	1
38-24	27-028	定規台	FRONT COVER	1
38-25	75-441	ワッシャ	WASHER	2
38-26	75-453	ワッシャ	WASHER	1
38-27	75-455	ワッシャ	WASHER	1
38-28	75-458	ワッシャ	WASHER	2
38-29	75-468	ワッシャ	WASHER	2
38-30	75-556	カラー	COLLAR	1
38-31	79-071	巻バネ	SPRING	1
38-32	84-314	ネジ	SCREW	2
38-33	87-092	六角穴付きボルト	BOLT	2
38-34	87-099	ネジ	SCREW	2
38-35	87-113	六角穴付きボルト	BOLT	2
38-36	87-172	ネジ	SCREW	3
38-37	87-224	六角穴付きボルト	BOLT	2
38-38	87-274	ネジ	SCREW	1
38-39	87-286	ネジ	SCREW	5
38-40	87-905	木ネジ	SCREW	4
38-41	88-146	ナット	NUT	1
38-42	88-157	ナット	NUT	1
38-43	07-576	ゴムガイド取付け台	BRACKET	1
38-44	87-409	ネジ	SCREW	1

39. PMD (1), S専用部品 MODEL PMD (1), S EXCLUSIVE PARTS

MODEL PMD (1)

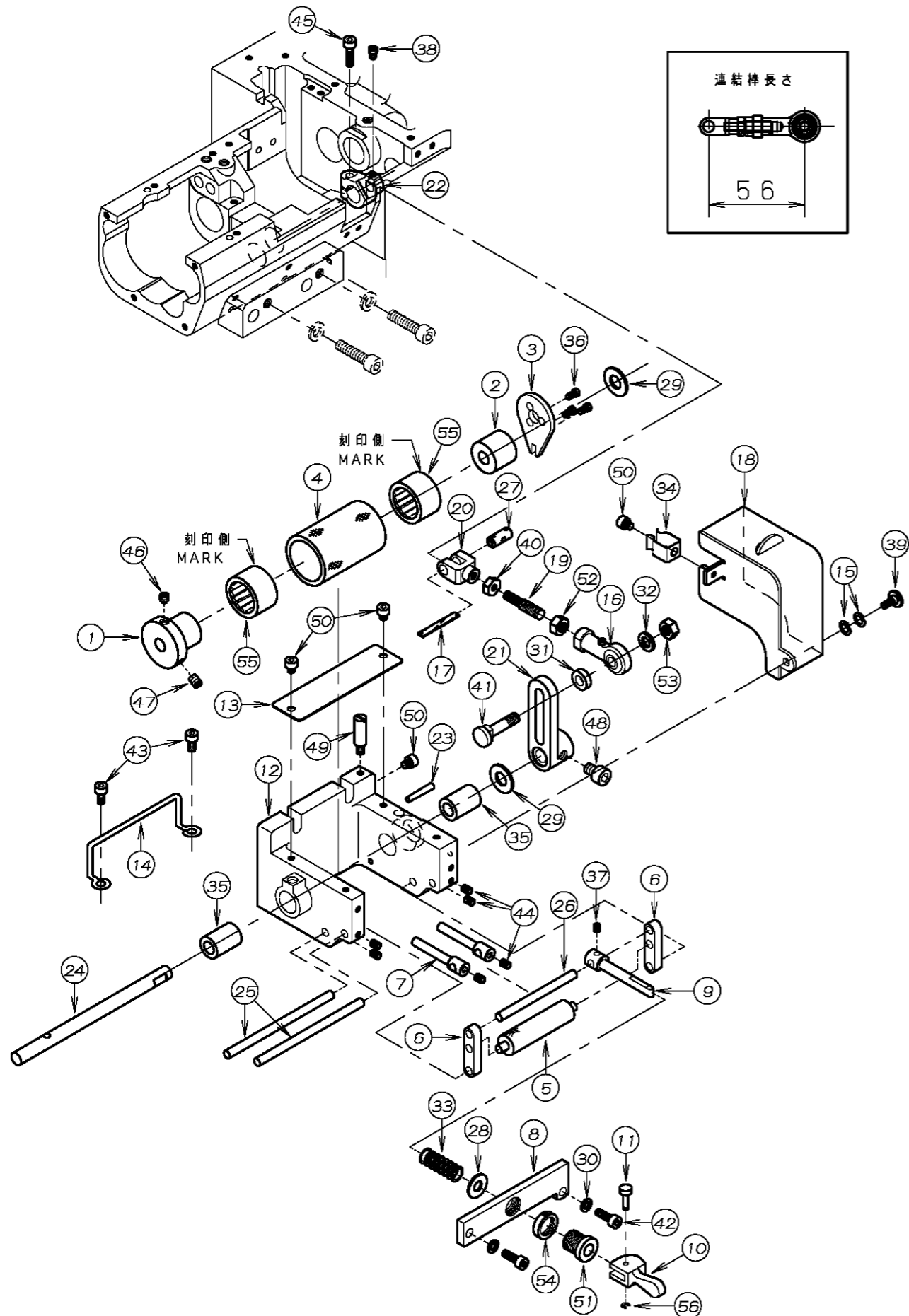


MODEL RX-S



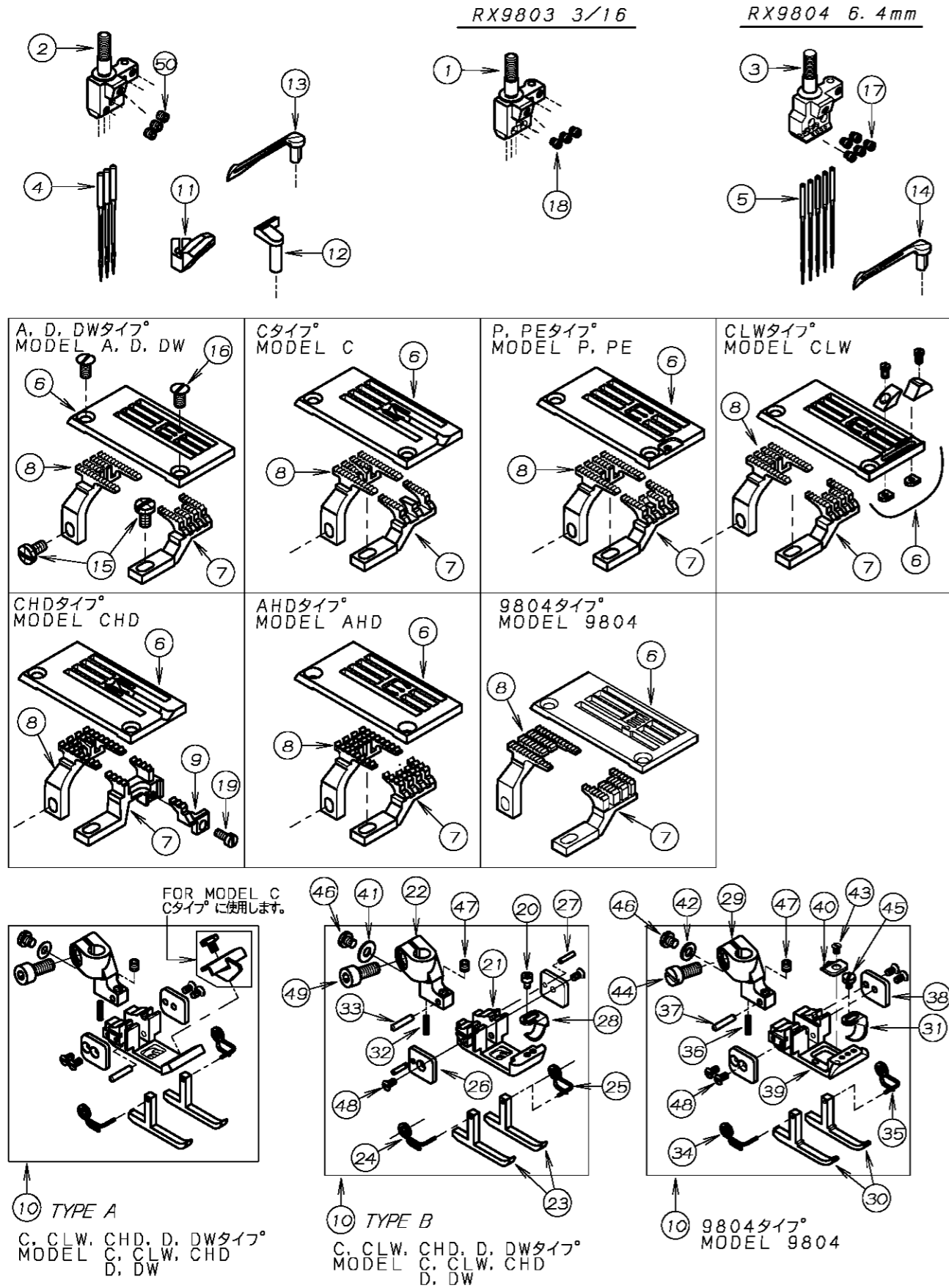
REF. NO.	PART NO.	品名	DESCRIPTION	Q'TY
39-01	01-156	前プーラー取付台	BRACKET	1
39-02	01-157	油受け	PLATE	1
39-03	14-090	針板土台	NEEDLE PLATE SUPPORT BRACKET	1
39-04	23-523	横カハ - ハ° ッキン	GASKET	1
39-05	26-712	取付金具	WASHER	1
39-06	26-822	ラッハ° 取付金具	PLATE	1
39-07	27-030	定規台	COVER	1
39-08	27-031	フ° ッシュホ° タン	PUSH BUTTON	1
39-09	27-032	フ° ッシュホ° タンストップハ°	STOP PLATE	1
39-10	27-033	オイルカハ°	OIL COVER	1
39-11	27-034	送土台カ° イト° フ° レート	GUIDE PLATE	1
39-12	27-035	針板補助板 (1)	PLATE	1
39-13	27-036	針板補助板 (2)	PLATE	1
39-14	27-037	シリンタ° - 横カハ°	SIDE COVER	1
39-15	27-169	定規台	FRONT COVER	1
39-16	27-170	補助カバー	COVER	1
39-17	71-136	ロックピン	PIN	2
39-18	71-253	ロックピン	PIN	2
39-19	75-455	ワッシャ	WASHER	2
39-20	75-552	ワッシャ	WASHER	2
39-21	79-549	フ° ッシュホ° タンハ° ネ	SPRING	1
39-22	84-193	ネジ°	SCREW	2
39-23	84-566	ネジ°	SCREW	2
39-24	85-102	ネジ°	SCREW	4
39-25	85-181	ネジ°	SCREW	4
39-26	87-067	六角穴付きボルト	BOLT	2
39-27	87-093	ネジ°	SCREW	2
39-28	87-096	ネジ°	SCREW	2
39-29	87-104	ネジ°	SCREW	1
39-30	87-113	六角穴付きボルト	BOLT	4
39-31	87-188	六角穴付きボルト	BOLT	2
39-32	87-288	ネジ°	SCREW	4

40. PMD (2) 専用部品 MODEL PMD (2) EXCLUSIVE PARTS



REF. NO.	PART NO.	品名	DESCRIPTION	Q'TY
40-01	01-102	フタ側スリーブ	SLEEVE	1
40-02	01-103	連結板側スリーブ	SLEEVE	1
40-03	01-116	前フーラー回り止め蓋	PLATE	1
40-04	01-132	前プーラーローレット	PULLER	1
40-05	01-134	前フーラー小ローラー	LOWER ROLLER	1
40-06	01-136	前フーラー小ローラー取り付け金具	ROLLER HOLDER	2
40-07	01-138	前フーラーゴム案内金具	PIVOT SHAFT HOLDER	2
40-08	01-141	前フーラー締め金具	RUBBER TIGHTENER	1
40-09	01-143	小ローラー締め金具	ROLLER CONTROLER	1
40-10	01-145	ワンタッチレバー	LEVER	1
40-11	01-147	レバー連結ピン	PIN	1
40-12	01-153	前プーラー土台	BRACKET	1
40-13	01-154	前プーラーカバー	COVER	1
40-14	01-155	前プーラー台取付ガイド	GUIDE	1
40-15	02-118	波ワッシャ	WASHER	2
40-16	05-954	ロッドエンド	ROD	1
40-17	23-341	フェルト	FELT	1
40-18	27-168	前プーラー連結レバーカバー	COVER	1
40-19	65-337	前プーラー連結棒	CONNECTING BAR	1
40-20	66-131	連結片メカネ	CONNECTING LINK	1
40-21	67-419	前プーラー連結レバー	LEVER	1
40-22	67-533	連結レバー	LEVER	1
40-23	71-227	テーパーピン	PIN	1
40-24	71-350	前フーラー土台シャフト	SHAFT	1
40-25	71-361	案内棒大	PIVOT SHAFT (LARGE)	2
40-26	71-362	案内棒小	PIVOT SHAFT (SMALL)	1
40-27	71-432	メカネピン	FEED ROCKER LINK PIN	1
40-28	75-446	ワッシャ	WASHER	1
40-29	75-451	ワッシャ	WASHER	2
40-30	75-468	ワッシャ	WASHER	2
40-31	75-480	ワッシャ	WASHER	1
40-32	75-552	ワッシャ	WASHER	1
40-33	79-171	圧縮バネ	SPRING	1
40-34	79-912	バネ	SPRING	1
40-35	81-125	ブッシュ	BUSHING	2
40-36	84-162	ネジ	SCREW	3
40-37	84-314	ネジ	SCREW	1
40-38	84-365	ネジ	SCREW	1
40-39	84-396	段ネジ	SCREW	1
40-40	86-701	ナット	NUT	1
40-41	87-006	ロッドエンド止ネジ	SCREW	1
40-42	87-129	六角穴付きボルト	BOLT	2
40-43	87-177	六角穴付きボルト	BOLT	2
40-44	87-181	ネジ	SCREW	6
40-45	87-214	六角穴付きボルト	BOLT	1
40-46	87-253	ネジ	SCREW	1
40-47	87-254	ネジ	SCREW	1
40-48	87-255	六角穴付きボルト	BOLT	1
40-49	87-268	カハーストップネジ	SCREW	1
40-50	87-287	六角穴付きボルト	BOLT	4
40-51	87-456	調節ネジ	SCREW	1
40-52	88-161	ナット	NUT	1
40-53	88-166	ナット	NUT	1
40-54	88-456	ナット	NUT	1
40-55	91-405	ワンウェイクラッチ	BEARING	2
40-56	93-200	ストップリンク	E-RING	1

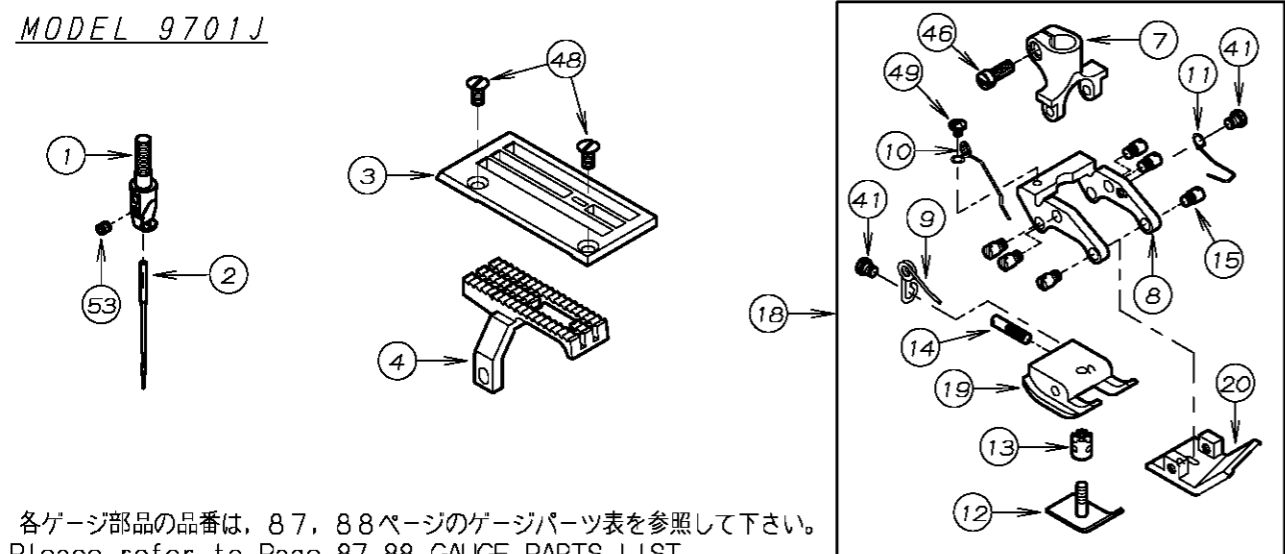
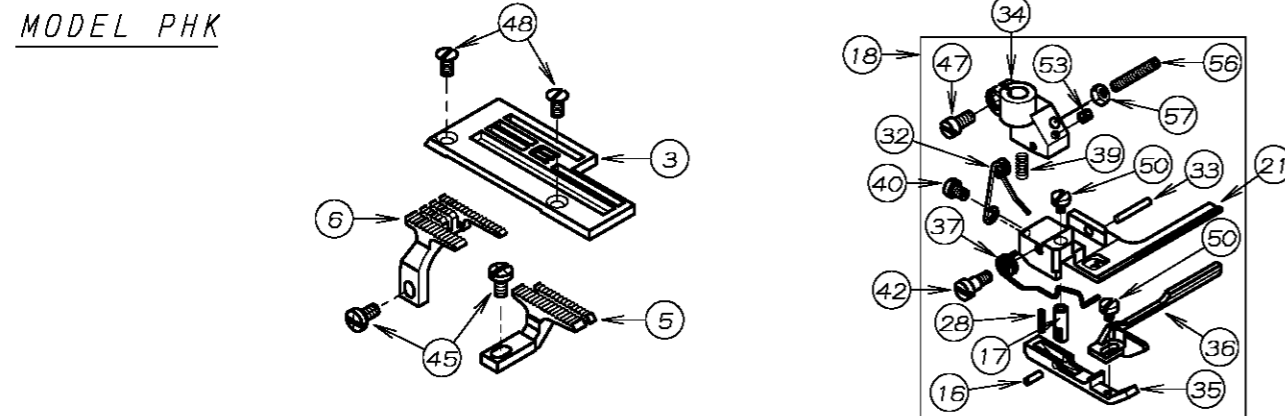
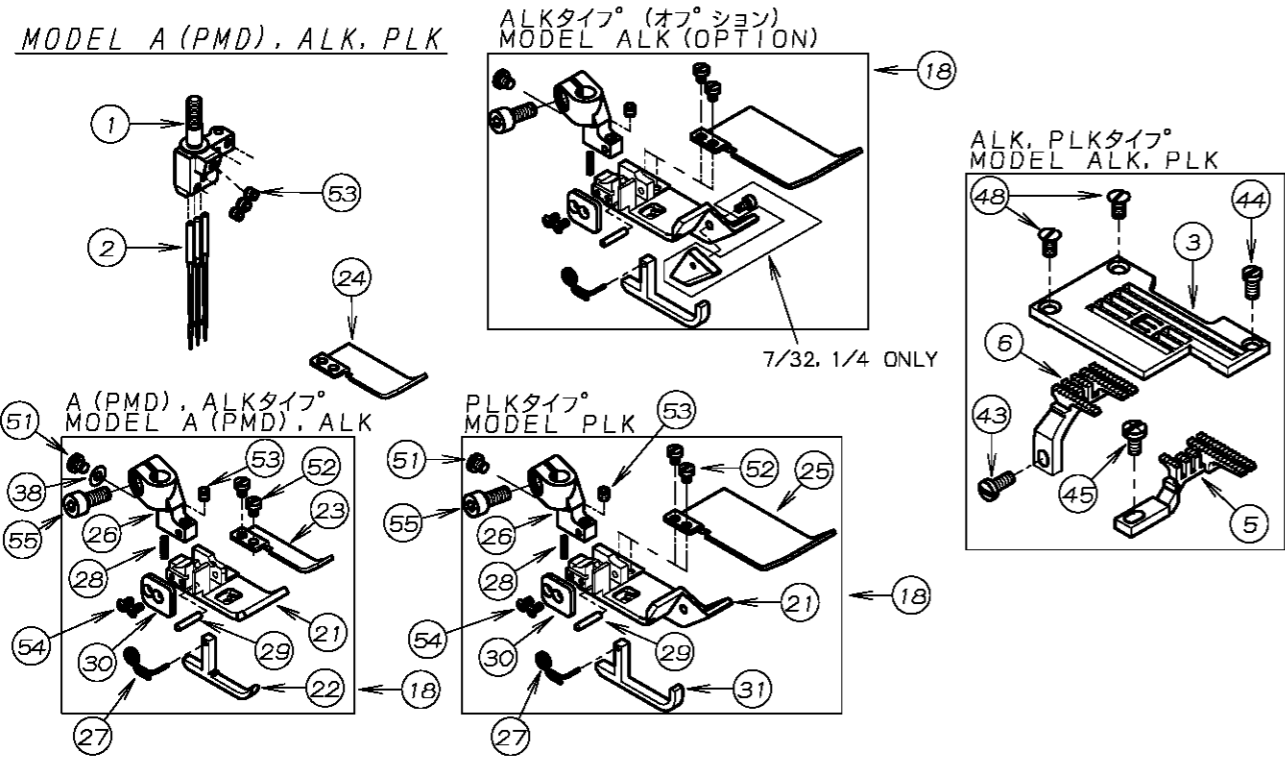
41. ゲージ関係 (1) GAUGE PARTS (1)



REF. NO.	PART NO.	品名	DESCRIPTION	Q'TY
41-01	12-820	針株	NEEDLE HOLDER	1
41-02	*	針株	NEEDLE HOLDER	1
41-03	12-849	針株	NEEDLE HOLDER	1
41-04	*	針 (UY×128GAS)	NEEDLE	*
41-05	13-3020-5	針 (SM1014H #10S)	NEEDLE	5
41-06	*	針板	NEEDLE PLATE	1
41-07	*	前送歯	FRONT FEED DOG	1
41-08	*	後送歯	REAR FEED DOG	1
41-09	15-835	補助送歯	FRONT FEED DOG	1
41-10	*	押えセット	PRESSER FOOT ASS'Y	1
41-11	18-805	針受	NEEDLE GUARD	1
41-12	18-806	針ガイド	NEEDLE GUIDE	1
41-13	19-525	ルーパー	LOOPER	1
41-14	19-534	ルーパー	LOOPER	1
41-15	84-374	ネジ	SCREW	2
41-16	84-464	ネジ	SCREW	2
41-17	85-603	ネジ	SCREW	5
41-18	85-624	ネジ	SCREW	3
41-19	87-102	ネジ	SCREW	1
41-20	06-001	六角穴付きボルト	BOLT	1
41-21	17-6600-C	押え足	BOTTOM	1
41-22	17-6610-A	押え足ホース	SHANK	1
41-23	17-6610-B	補助押え足	GUIDE	2
41-24	17-6610-D	補助押え足ハネ (左)	SPRING (LEFT)	1
41-25	17-6610-E	補助押え足ハネ (右)	SPRING (RIGHT)	1
41-26	17-6610-G	ガイドプレート	GUIDE PLATE	2
41-27	17-6610-H	ピン	PIN	2
41-28	17-6610-J	生地ガイド	GUIDE	1
41-29	17-7680-A	押え足ホース	SHANK	1
41-30	17-7680-B	補助押え足	GUIDE	2
41-31	17-7680-K	生地ガイド	GUIDE	1
41-32	17-8180-F	ハネ	SPRING	1
41-33	17-8180-G	ピン	PIN	1
41-34	17-8190-D	補助押え足ハネ (左)	SPRING (LEFT)	1
41-35	17-8190-E	補助押え足ハネ (右)	SPRING (RIGHT)	1
41-36	17-8190-F	ハネ	SPRING	1
41-37	17-8190-G	ピン	PIN	1
41-38	17-8190-J	ガイドプレート	GUIDE PLATE	2
41-39	17-8430-A	押え足	BOTTOM	1
41-40	17-8430-B	押え爪	STITCH TONGUE	1
41-41	75-224	ワッシャ	WASHER	1
41-42	75-228	ワッシャ	WASHER	1
41-43	85-616	ネジ	SCREW	1
41-44	87-034	ネジ	SCREW	1
41-45	87-035	ネジ	SCREW	1
41-46	87-083	ネジ	SCREW	1
41-47	87-104	ネジ	SCREW	1
41-48	87-107	ネジ	SCREW	2~4
41-49	87-113	六角穴付きボルト	BOLT	1

* 各ゲージ部品の品番は、87、88ページのゲージパーツ表を参照して下さい。
 * Please refer to Page 87, 88 GAUGE PARTS LIST

42. ゲージ関係 (2) GAUGE PARTS (2)



* 各ゲージ部品の品番は、87, 88ページのゲージパーツ表を参照して下さい。
* Please refer to Page 87, 88 GAUGE PARTS LIST

REF. NO.	PART NO.	品名	DESCRIPTION	Q'TY
42-01	*	針株	NEEDLE HOLDER	1
42-02	*	針	NEEDLE	*
42-03	*	針板	NEEDLE PLATE	1
42-04	15-800	送歯	FEED DOG	1
42-05	*	前送歯	FRONT FEED DOG	1
42-06	*	後送歯	REAR FEED DOG	1
42-07	17-5530-A	押えホース	SHANK	1
42-08	17-5530-C	押え足ホルダ	BOTTOM HOLDER	1
42-09	17-5530-D	押えカイト足ハネ	SPRING	1
42-10	17-5530-F	押え足後ハネ	SPRING	1
42-11	17-5530-G	押え足ハネ	SPRING	1
42-12	17-5530-H	押えカイト足	GUIDE	1
42-13	17-5530-I	押えカイト足調節ナット	NUT	1
42-14	17-5530-J	押え足固定ネジ	SCREW	1
42-15	17-5530-K	ネジ	SCREW	6
42-16	17-7760-D	ピン	PIN	1
42-17	17-7760-F	カイト足金具	GUIDE PIN	1
42-18	*	押えセット	PRESSER FOOT ASSEMBLY	1
42-19	17-8000-A	押え足 (後)	BOTTOM (REAR)	1
42-20	17-8000-B	押え足 (前)	BOTTOM (FRONT)	1
42-21	*	押え足	BOTTOM	1
42-22	17-8120-E	補助押え足	GUIDE	1
42-23	17-8120-F	布押え (幅狭)	GUIDE PLATE (S)	1
42-24	17-8120-G	布押え (幅広)	GUIDE PLATE (L)	1
42-25	17-8140-D	布押え (コ△入れ用)	GUIDE PLATE	1
42-26	17-8190-A	押え足ホース	SHANK	1
42-27	17-8190-D	補助押え足ハネ (左)	SPRING (LEFT)	1
42-28	17-8190-F	ハネ	SPRING	1
42-29	17-8190-G	ピン	PIN	1
42-30	17-8190-J	カイトプレート	GUIDE PLATE	1
42-31	17-8220-B	補助押え足	GUIDE	1
42-32	17-8260-F	押え足金具ハネ	SPRING	1
42-33	17-8260-G	ピン	PIN	1
42-34	17-8290-D	押えホース	SHANK	1
42-35	17-9290-B	押えカイト足	GUIDE	1
42-36	17-9290-C	コ△当て定規	ELASTIC TAPE GUIDE	1
42-37	17-9290-D	カイト足ハネ	SPRING	1
42-38	75-441	ワッシャ	WASHER	1
42-39	79-191	ハネ	SPRING	1
42-40	84-161	ネジ	SCREW	1
42-41	84-167	ネジ	SCREW	2
42-42	84-171	段ネジ	SCREW	1
42-43	84-360	ネジ	SCREW	1
42-44	84-362	ネジ	SCREW	1
42-45	84-374	ネジ	SCREW	1~2
42-46	84-376	ネジ	SCREW	1
42-47	84-382	ネジ	SCREW	1
42-48	84-464	ネジ	SCREW	2
42-49	85-611	ネジ	SCREW	1
42-50	85-621	ネジ	SCREW	2
42-51	87-083	ネジ	SCREW	1
42-52	87-093	ネジ	SCREW	2
42-53	87-104	ネジ	SCREW	*
42-54	87-107	ネジ	SCREW	2
42-55	87-113	六角穴付きボルト	BOLT	1
42-56	87-130	ネジ	SCREW	1
42-57	88-136	ナット	NUT	1

43. ゲージパーツ表 GAUGE PARTS LIST

機種 MODEL	タイプ TYPE	針数 NEEDLE	ゲージ GAUGE	針株 NEEDLE HOLDER	押え組 PRESSER FOOT ASS' Y		後送り歯 FEED DOG (REAR)	前送り歯 FEED DOG (FRONT)	針板 NEEDLE PLATE Standard	ルーパー LOOPER	上飾り ルーパー SPREADER	針受(後) NEEDLE GUARD (REAR)	針ガイド(前) NEEDLE GUARD (FRONT)
					RX9700	RX9800					RX9800		
RX	A	2	1/8	12-8060-1	17-6430-1	17-8710-1	15-856	15-855	14-884	19-525	19-505	18-805	18-806
			5/32	12-8070-1	17-6440-1	17-8050-1			14-885				
			3/16	12-8080-1	17-6450-1	17-8110-1			14-886				
			7/32	12-8090-1	17-6460-1	17-8730-1			14-887				
		1/4	12-8100-1	17-6470-1	17-8740-1	14-888							
		3	3/16	12-8200-1	17-8230-1	17-8230-1	14-889						
			7/32	12-8180-1	17-6480-1	17-8120-1	14-890						
	1/4		12-8190-1	17-6510-1	17-8130-1	14-891							
	D	4	6.4mm	12-8490-1	17-8430-1	15-883	15-882	14-849	19-534				
		3	7/32	12-8180-1	17-8180-1	15-856	15-855	14-890	19-525				
	C	2	1/4	12-8190-1	17-8190-1	15-858	15-857	14-891					
			3/16	12-8080-1	17-8310-1	15-859	15-860	14-843					
		3	7/32	12-8090-1	17-8320-1	15-861	15-862	14-844					
			1/4	12-8100-1	17-8330-1			14-845					
			7/32	12-8180-1	17-8610-1			14-846					
	CHD	3	1/4	12-8190-1	17-8620-1	15-845	15-834	14-846					
			7/32	12-8180-1	17-8610-1	15-835	14-847						
	AHD	3	7/32	12-8180-1	17-8120-1	15-865	15-866	14-890					
			1/4	12-8190-1	17-8130-1	15-867	15-809	14-891					
	DW	3	7/32	12-8180-1	17-7680-1	15-881	15-880	14-871					
	CLW	3	7/32	12-8180-1	17-7680-1	15-881	15-880	14-8780-1					
1/4			12-8190-1	17-7690-1	*15-861	*15-862	*14-846						
			12-8190-1	17-7690-1	*15-881	15-880	14-8790-1						
					*15-861	*15-862	*14-847						

*同梱部品です。 * Enclosing accessory box

* () OPTION PARTS

機種 MODEL	タイプ TYPE	針数 NEEDLE	ゲージ GAUGE	針株 NEEDLE HOLDER	押え組 PRESSER FOOT ASS' Y		後送り歯 FEED DOG (REAR)	前送り歯 FEED DOG (FRONT)	針板 NEEDLE PLATE Standard	ルーパー LOOPER	上飾り ルーパー SPREADER	針受(後) NEEDLE GUARD (REAR)	針ガイド(前) NEEDLE GUARD (FRONT)
											RX9800		
RX	P, PE	2	5/32	12-8070-1	17-8070-1	15-856	15-863	14-873					
			3/16	12-8080-1	17-8080-1			14-874					
		3	7/32	12-8180-1	17-8180-1			14-875					
			1/4	12-8190-1	17-8190-1			14-876					
	ALK	2	5/32	12-8070-1	17-8050-1 (17-8220-1)	15-854	15-853	14-814					
			3/16	12-8080-1	17-8110-1 (17-8140-1)			14-811					
			3/16	12-8200-1	17-8230-1 (17-8700-1)			14-870					
		3	7/32	12-8180-1	17-8120-1 (17-8820-1)			14-812					
			1/4	12-8190-1	17-8130-1 (17-8830-1)			14-813					
			5/32	12-8070-1	17-8220-1			14-814					
	PLK	2	3/16	12-8080-1	17-8140-1	14-811							
			7/32	12-8180-1	17-8150-1	14-812							
		3	1/4	12-8190-1	17-8160-1	14-813							
	PHK	3	7/32	12-8180-1	17-9290-1	15-869	15-868	14-929					
			1/4	12-8190-1	17-9300-1	14-930							
	J	1	12-8770-1	17-8000-1	15-800	14-800							
	PMD	3	7/32	12-8180-1	17-8120-1	15-856	15-855	14-890					
							19-505						